

Закрытые градирни



Основные преимущества

- Непревзойденное сбережение воды
- Компактность
- Превосходная гигиеничность

Характеристики HFL

Противоток, радиальный вентилятор, усиленная тяга
Гибридное влажно-сухое охлаждение

Диапазон мощности

до 1275 кВт

Максимальная температура жидкости на входе

82°C

Типичные применения

- Малые и средние ОВКВ и промышленные применения
- Ограничение по высоте
- Необходимость сбережения воды
- Необходимость снижения парения
- Тесные помещения и установки, требующие только одного входа воздуха
- Монтаж в помещениях
- Ограничение по шумности



Непревзойденное сбережение воды

- Запатентованная "умная" **система управления потоком!**
С [трехходовым клапаном](#) для точной регулировки температуры жидкости на выходе и непревзойденной годовой экономии воды.
- Профиль нагрузки - адаптируемый к **сухой, адиабатической** или комбинированной **влажно-сухой** работе.

Компактность

- Двухкамерные градирни устанавливаются **рядом**. Доступ к бассейну для воды расположен на подключаемой стороне градирни.
- **Очень малая высота**. Идеально устанавливается **на крышах** или в тесных нишах и помещениях.
- **Небольшой рабочий вес**. Бассейн для воды содержит всего 1/4 воды от количества, используемого в обычных испарительных охладителях жидкостей.

Превосходная гигиеничность

- Возможна **сухая работа** 10 месяцев в году, в зависимости от применения и погодных условий.
- Самоочищающийся **поддон** с автоматическим сливом предотвращает застаивание воды.
- **Бассейн для воды расположен вне воздушного потока** и доступен во время работы

Для снижения шума

- **Малозумные радиальные вентиляторы** для более тихой работы.
- Впуск воздуха с одной стороны и **более тихая задняя сторона градирни** используются в чувствительных к шуму местах.

Легкий монтаж

- Впуск воздуха с одной стороны допускает монтаж **рядом со сплошными стенами**.
- Изделия можно устанавливать **в помещениях** благодаря радиальным вентиляторам, допускающим подсоединение к впускным или выпускным трубопроводам.

Гарантированная круглогодичная надежная работа

- Во время сухой работы зимой **не требуется дополнительное осушение поддона**. У HFL бассейн для воды расположен за пределами воздушного потока, а подогреватели предотвращают замерзание воды в бассейне даже при вентиляторах, работающих на полной скорости.
- Влажная работа **без парения** благодаря **опционному [сухому оребренному теплообменнику](#)**: он снижает влажность воздуха, покидающего гладкий теплообменник.
- Различные **устойчивые к коррозии** материалы, включая уникальную [Baltibond нового](#)



[поколения](#) для гарантированно долгого срока службы.

Интересует гибридная закрытая градирня HFL для охлаждения вашей оборотной жидкости? Свяжитесь с вашим [местным представительством BAC](#) для получения дополнительной информации.

Downloads

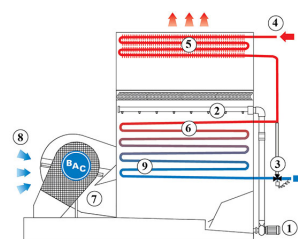
- [HFL compilation pdf \(RU\)](#)
- [M - HFL \(RU\)](#)
- [R - HFL \(RU\)](#)
- [PRD0705 - HFL Hybrid closed circuit cooling tower \(EN\)](#)

Закрытые градирни

Принцип работы

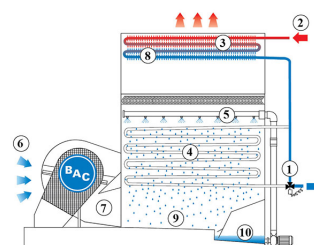
Работа в сухом режиме

Оросительный насос (1) и **система орошения (2)** отключаются, а регулирующий **клапан управления потоком** (трехходовой клапан) **(3)** остается полностью открытым. Теплая рабочая **жидкость (4)** протекает одновременно и через **оребранный теплообменник (5)**, и через **гладкий теплообменник (6)**. **Вентилятор (7)** обдувает наружным **воздухом (8)** теплообменник и охлаждает **жидкость (9)** внутри него. В этом режиме не расходуется вода и не возникает парение.



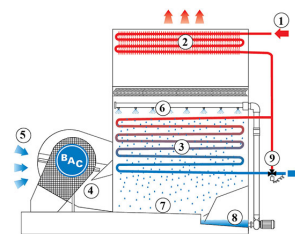
Адиабатическая работа

Клапан регулировки потока (трехходовой клапан) **(1)** направляет теплую рабочую **жидкость (2)** через **оребранный теплообменник (3)**, в обход **влажного гладкого теплообменника (4)**. Гладкий теплообменник увлажняется **оросительной водой (5)**, но испарения воды для отвода тепла не происходит. Однако часть воды испаряется и увлажняет входящий наружный **воздух (6)**, подаваемый **вентилятором (7)** на обдув теплообменников. Этот насыщенный воздух обладает большей охлаждающей способностью для охлаждения **рабочей жидкости (8)** в оребренном теплообменнике. Капли оросительной воды падают в пленум с наклонным **дном (9)** и стекают в отдельный влажный **поддон (10)**. Циркуляционный насос возвращает воду в систему орошения. Видимое парение и расход воды сильно сокращаются, в то время как расчетная температура жидкости на выходе поддерживается.



Влажно-сухая работа

Теплая рабочая жидкость (1) протекает одновременно и через **орребренный теплообменник (2)**, и через **гладкий теплообменник (3)**. **Вентилятор (4)** обдувает **воздухом (5)** поверхности теплообменников. Наверху, где теплая жидкость поступает в градирню, выходящий воздух насыщается и сразу предварительно охлаждает жидкость. Далее происходит следующий процесс теплопереноса в гладком теплообменнике, который увлажняется **системой орошения (6)**. Капли оросительной воды падают в пленум с **наклонным дном (7)** и стекают в отдельный **влажный поддон (8)**. Циркуляционный насос возвращает воду в систему орошения. При понижении тепловой нагрузки или уличной температуры, **регулирующий клапан (9)** будет контролировать поток через гладкий теплообменник таким образом, чтобы поддерживалась расчетная температура жидкости на выходе. Парение также сводится к минимуму, потому что испаряется меньше воды, а выходящий воздух подогрывается сухим орребренным теплообменником.



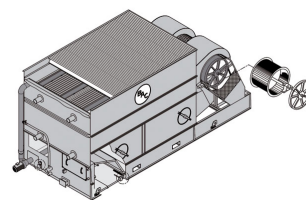
Хотите использовать гибридную закрытую градирню HFL для охлаждения вашей оборотной жидкости? Свяжитесь с вашим [местным представительством BAC](#) для получения дополнительной информации.

Закрытые градирни

Особенности конструкции

1. Выбор материала

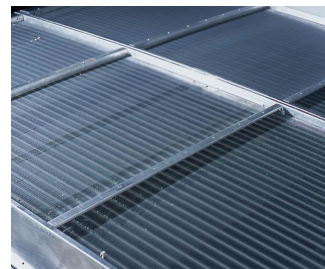
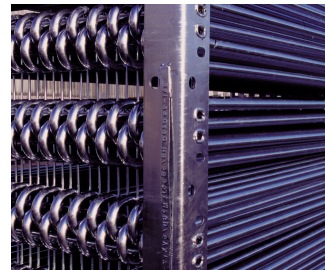
- Для наружных стальных панелей и конструктивных элементов с [защитой от коррозии Baltiplus](#) используется толстая сталь с горячим оцинкованием.
- Уникальное [покрытие Baltibond](#) является **дополнительной опцией**. Перед сборкой на все компоненты изделия, изготовленные из стали с горячим оцинкованием, наносится гибридное полимерное покрытие.
- Для работы в чрезвычайных условиях выпускаются дополнительные панели и конструктивные элементы [из нержавеющей стали](#) 304 или 316.
- Возможна экономичная альтернатива: **контактирующий с водой бассейн холодной воды из нержавеющей стали**. Сам бассейн и его основные компоненты изготовлены из нержавеющей стали. Остальные детали защищены покрытием Baltibond.



2. Поверхность теплопередачи

Змеевик с гладкой поверхностью

- Теплообменник представляет собой гладкотрубный стальной змеевик с горячим оцинкованием после изготовления. Рассчитан на свободный сток жидкости и максимальное рабочее давление 10 бар в соответствии с PED. Пневматически испытаны под давлением 15 бар.
- Все теплообменники с горячим оцинкованием и теплообменники из нержавеющей стали поставляются с гарантирующей качество **внутренней защитой от коррозии BAC**.



Дополнительные теплообменники из нержавеющей стали изготовлены из стали марки 304L или 316L.

Дополнительный теплообменник с оребрением

- Сухой оребренный теплообменник изготовлен минимум из 4 секций **медных трубок, расположенных в шахматном порядке** с алюминиевыми пластинчатыми ребрами.
- Он смонтирован в оцинкованном стальном корпусе с **дверцей люка** и достаточным пространством для осмотра.
- Рассчитан на свободный сток жидкости и максимальное рабочее давление 10 бар в соответствии с PED. Пневматически испытаны под давлением 15 бар.
- Скомбинирован с **блок управления расходом воды**, включающим [трехходовой клапан](#), датчик температуры и трубопроводы.

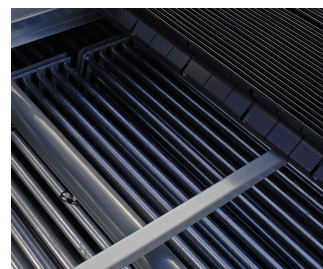
3. Система перемещения воздуха

- Стандартно с центробежным вентилятором с приводом от мотора и **клиноременным приводом**, рассчитано на работу в сухом режиме. Для обеспечения постоянно правильного выравнивания ремня можно легко снять все основание мотора. В сочетании с **подшипниками вала вентилятора, рассчитанными на тяжелые условия работы**, это гарантирует оптимальную и эффективность работы.
- **Центробежный(ые) вентилятор(ы)** изогнут(ы) вперед и почти бесшумен(ны). Преодолейте внешнее статическое давление! Для впуска и выпуска воздуха без потери тепловой производительности используйте [шумоглушители](#), воздуховоды и т. д.
- **Наши каплеуловители** изготовлены из УФ-устойчивого пластика, который не гниет, не разлагается и не разрушается, а их эффективность испытана и **сертифицирована Eurovent**. Для оптимального доступа изнутри они собраны в **удобные для обращения съемные секции**.



4. Система распределения воды

- **Коллектор и оросительные ответвления** с широкими незабивающимися пластиковыми **форсунками**, зафиксированными резиновыми **втулками**.
- Секция сбора оросительной воды с:
 - сухим наклонным бассейном с круглыми дверцами люков;
 - бассейном для воды за пределами воздушного потока, включающим легко вынимаемый противовихревой **сетчатый фильтр**, **узел подпитки**, прямоугольные дверцы люков.
- Центробежный **оросительный насос** с глухой муфтой и бронзовыми вставками, с герметичным мотором с охлаждением от вентилятора (ГМОВ) на подключаемой стороне изделия. Выпускной трубопровод с дозирующим клапаном, установленный между нагнетательным отверстием насоса и переливом.
- **Комплект электрического управления уровнем воды** поддерживает постоянный уровень воды в поддоне для холодной воды, независимо от изменений тепловой нагрузки и перепадов давления в линии водоснабжения.



Хотите узнать больше об особенностях конструкции HFL?

Свяжитесь с [местным представительством BAC](#).



Закрытые градирни

опций и аксессуаров

Смотрите ниже перечень основных опций и аксессуаров. Если аксессуар или опция, выбранные Вами, не перечислены ниже, обратитесь к [представителю ВАС](#) в Вашем регионе.



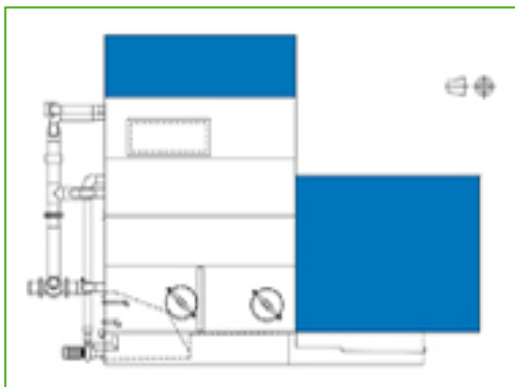
Теплообменник снижения парения

Оребренный теплообменник устанавливается в выпускном потоке воздуха градирни и располагается последовательно за влажным теплообменником. Это **снижает или устраняет парение** и **продлевает возможность сухого охлаждения**. [Узнайте больше](#)



Трехходовой клапан

Трехходовой клапан установлен в вашей градирне для обеспечения максимальной экономии воды. [Узнайте больше](#)



Шумоподавление

Снижение шума в точках впуска и выпуска воздуха приближает нас к бесшумному холодильному оборудованию.

- Снижение шума, достигаемое с помощью шумоглушителей типа HS, идеально соответствует требованиям для **жилых** зон.
- Мощное снижение шума может быть достигнуто с помощью шумоглушителей типа HD, что делает их идеальными для **сельских** районов. [Узнайте больше](#)



Система привода Baltiguard

С ней вы можете эксплуатировать свою систему как имеющую двухскоростной мотор, но имеющую при этом дежурную резервную мощность на **случай какой-либо неисправности**. [Узнайте больше](#)



Подключение внешнего поддона

Лучший способ **предотвратить замерзание поддона** - это использовать вспомогательный внешний поддон, расположенный в обогреваемом помещении. Выключение насоса циркуляции воды позволяет воде из системы распределения, а также из трубопроводов и поддона, свободно стечь во вспомогательный поддон. [Узнайте больше](#)



Комплект подогрева бассейна

Благодаря нашим установленным на заводе подогревателям, вода сохраняет температуру 4°C и **никогда не замерзает**, даже во время простоя оборудования и независимо от уличной температуры. [Узнайте больше](#)



Выпускной колпак

Выпускные колпаки **снижают риск рециркуляции** в тесных помещениях, увеличивая скорость выбрасываемого воздуха, и могут быть использованы для подъема выбрасываемого воздуха над прилегающими стенами в соответствии с монтажными схемами. [Узнайте больше](#)



Резервный насос

Установите дежурный **резервный насос оросителя** на случай отказа основного насоса! [Узнайте больше](#)



Перемещение насоса

Переместите насос на сторону подсоединения и сделайте его **более доступным**, когда используются шумоглушители для вентиляторов. [Узнайте больше](#)



Стальные каплеуловители

Стальные каплеуловители более **прочны**, чем их пластиковые альтернативы. [Узнайте больше](#)



Аварийный выключатель

Отключает электропитание моторов **по соображениям безопасности** на время осмотра или обслуживания. Узнайте больше



Оборудование для обработки воды

Чтобы обеспечить правильный **уход за водой в градирне**, требуются устройства для контроля обработки воды. Это не только помогает защитить компоненты и пакет наполнителя, контролировать коррозию, известковый налет и запахи, но и предотвратить размножение в циркулирующей воде вредных бактерий, включая **легионеллу**. [Узнайте больше](#)



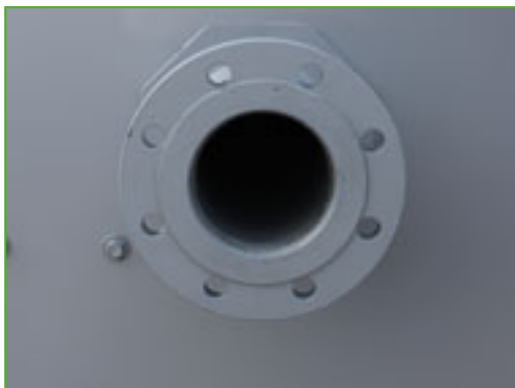
Фильтр

Сепараторы и фильтры с наполнителем эффективно **удаляют взвешенные в воде твердые частицы**, снижая расходы на чистку системы и оптимизируя результаты обработки воды. Фильтрация помогает поддерживать чистоту циркулирующей воды. [Узнайте больше](#)



Прочистное отверстие

Прочистное отверстие **делает легким удаление грязи и осадка** из бассейна градирни во время очистки и промывки поддона. [Узнайте больше](#)



Фланцы

Фланцы облегчают **соединение трубопроводов** на месте монтажа. [Узнайте больше](#)



HFL



Закрытые градирни

Технические данные

Примечание: Не использовать для конструирования. Пользоваться сертифицированными на заводе размерами и весами. Данная брошюра включает данные, действительные на момент публикации, которые следует подтвердить заново во время покупки. В интересах усовершенствования продукции технические характеристики, веса и размеры подлежат изменениям без предварительного уведомления.

Общие указания

1. Все соединения диаметром 100 мм и меньше резьбовые. Соединения диаметром более 100 мм имеют фаску для сварки.
2. Мощность вентилятора указана для изделий HFL без ТРТВ (внешнее статическое давление 0 Па) и при влажной работе. При необходимости работать против внешнего статического давления до 125 Па, проконсультируйтесь в местном представительстве BAC по поводу размера и месторасположения.
3. Воздушный поток указан для изделий HFL без ТРТВ. За данными по воздушному потоку изделий с ТРТВ обратитесь в местное представительство BAC Balticare.
4. Высота изделий указана приблизительно, точные значения приведены на сертифицированных чертежах.
5. Брутто (транспортный) и рабочий вес указаны для изделий без принадлежностей, таких как шумоподавители, вытяжные колпаки и др. Чтобы узнать величину добавочного веса и самой тяжелой секции, смотрите заводские сертифицированные чертежи.
6. В качестве веса узлов трехходовых клапанов приведены значения максимальных весов.

Последнее обновление: 31 August 2017

HFL 36X-48X



Модель	Вес (кг)			Размеры (мм)			Воздушный поток (м³/с)	Мотор вентилятора (кВт)	Расход воды (л/с)	Мотор насоса (кВт)
	Рабочая масса (кг)	Брутто масса (кг)	Самая тяжелая секция, змеевик (кг)	L	W	H				
HFL 361-L	2680	2025	2025	4565	1250	2175	12.7	(1x) 11.0	9.0	(1x) 0.75
HFL 361-M	2690	2035	2035	4565	1250	2175	13.8	(1x) 15.0	9.0	(1x) 0.75
HFL 362-M	3010	2305	2305	4565	1250	2410	13.4	(1x) 15.0	9.0	(1x) 0.75
HFL 363-K	3350	2495	2495	4565	1250	2675	10.8	(1x) 7.5	9.0	(1x) 0.75
HFL 363-M	3420	2565	2565	4565	1250	2675	13.0	(1x) 15.0	9.0	(1x) 0.75
HFL 364-M	3690	2835	2835	4565	1250	2880	12.5	(1x) 15.0	9.0	(1x) 0.75
HFL 481-M	3135	2410	2410	5485	1250	2175	15.1	(1x) 15.0	12.1	(1x) 1.1
HFL 482-L	3575	2730	2730	5485	1250	2410	13.6	(1x) 11.0	12.1	(1x) 1.1
HFL 483-L	4035	3070	3070	5485	1250	2675	13.4	(1x) 11.0	12.1	(1x) 1.1
HFL 483-M	4045	3080	3080	5485	1250	2675	14.6	(1x) 15.0	12.1	(1x) 1.1
HFL 484-M	4505	3410	3410	5485	1250	2880	14.3	(1x) 15.0	12.1	(1x) 1.1



HFL



Закрытые градирни

Технические данные

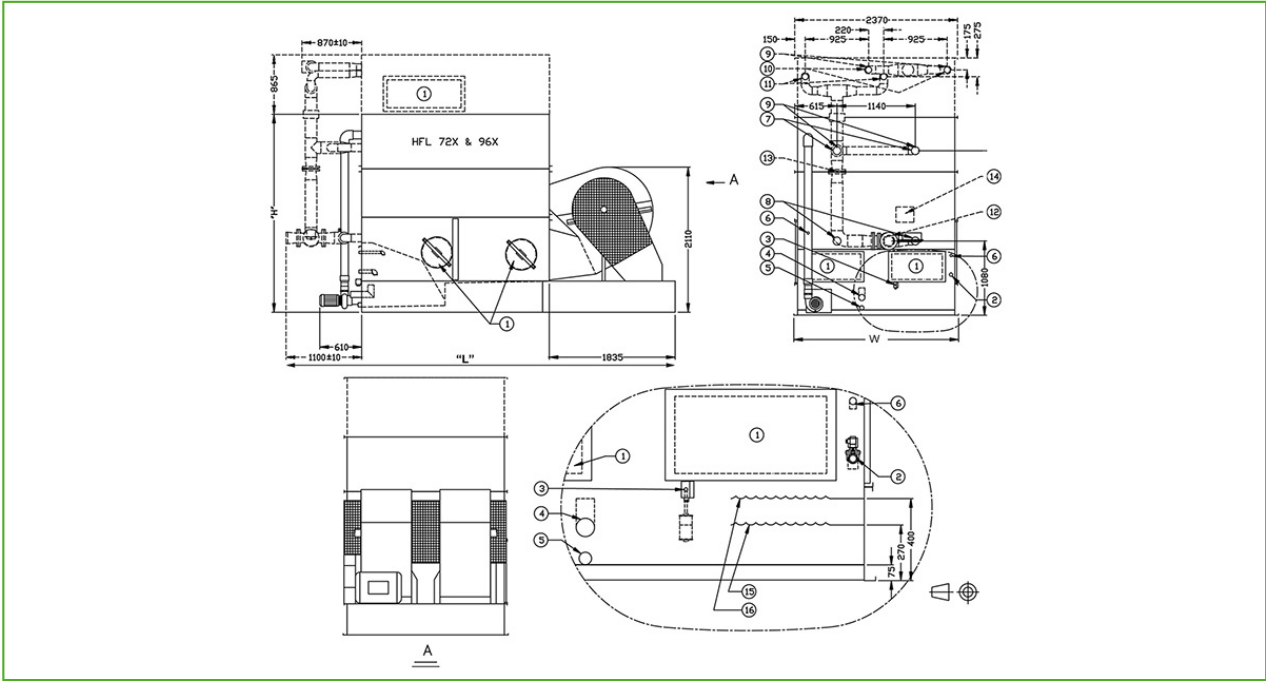
Примечание: Не использовать для конструирования. Пользоваться сертифицированными на заводе размерами и весами. Данная брошюра включает данные, действительные на момент публикации, которые следует подтвердить заново во время покупки. В интересах усовершенствования продукции технические характеристики, веса и размеры подлежат изменениям без предварительного уведомления.

Общие указания

1. Все соединения диаметром 100 мм и меньше резьбовые. Соединения диаметром более 100 мм имеют фаску для сварки.
2. Мощность вентилятора указана для изделий HFL без ТРТВ (внешнее статическое давление 0 Па) и при влажной работе. При необходимости работать против внешнего статического давления до 125 Па, проконсультируйтесь в местном представительстве BAC по поводу размера и месторасположения.
3. Воздушный поток указан для изделий HFL без ТРТВ. За данными по воздушному потоку изделий с ТРТВ обратитесь в местное представительство BAC Balticare.
4. Высота изделий указана приблизительно, точные значения приведены на сертифицированных чертежах.
5. Брутто (транспортный) и рабочий вес указаны для изделий без принадлежностей, таких как шумоподавители, вытяжные колпаки и др. Чтобы узнать величину добавочного веса и самой тяжелой секции, смотрите заводские сертифицированные чертежи.
6. В качестве веса узлов трехходовых клапанов приведены значения максимальных весов.

Последнее обновление: 31 August 2017

HFL 72X-96X



1. Доступ; 2. Подпитка; 3. Электрический поплавковый выключатель; 4. Перелив; 5. Слив; 6. Подсоединение обработки воды; 7. Подача воды в гладкий змеевик НД 100; 8. Выпуск воды из гладкого змеевика НД 100; 9. Воздушный клапан; 10. Подача воды в ТРТВ НД 80; 11. Выпуск воды из ТРТВ НД 80; 12. Трехходовой клапан; 13. Отверстие; 14. Клеммная коробка; 15. Рабочий уровень; 16. Уровень перелива.



Модель	Вес (кг)			Размеры (мм)			Воздушный поток (м³/с)	Мотор вентилятора (кВт)	Расход воды (л/с)	Мотор насоса (кВт)
	Рабочая масса (кг)	Брутто масса (кг)	Самая тяжелая секция, змеевик (кг)	L	W	H				
HFL 721-L	4765	3450	3450	4565	2400	2175	20.0	(1x) 11.0	17.9	(1x) 1.1
HFL 721-M	4775	3460	3460	4565	2400	2175	21.8	(1x) 15.0	17.9	(1x) 1.1
HFL 721-O	4805	3490	3490	4565	2400	2175	24.6	(1x) 22.0	17.9	(1x) 1.1
HFL 722-N	5495	4000	4000	4565	2400	2410	22.8	(1x) 18.5	17.9	(1x) 1.1
HFL 722-O	5515	4020	4020	4565	2400	2410	24.0	(1x) 22.0	17.9	(1x) 1.1
HFL 723-L	6225	4510	4510	4565	2400	2675	19.3	(1x) 11.0	17.9	(1x) 1.1
HFL 723-O	6265	4550	4550	4565	2400	2675	23.4	(1x) 22.0	17.9	(1x) 1.1
HFL 724-O	6935	5090	5090	4565	2400	2880	22.9	(1x) 22.0	17.9	(1x) 1.1
HFL 961-P	5650	4190	4190	5485	2400	2175	28.7	(1x) 30.0	24.2	(1x) 2.2
HFL 962-N	6400	4700	4700	5485	2400	2410	24.5	(1x) 18.5	24.2	(1x) 2.2
HFL 962-O	6440	4740	4740	5485	2400	2410	25.9	(1x) 22.0	24.2	(1x) 2.2
HFL 962-P	6540	4840	4840	5485	2400	2410	28.3	(1x) 30.0	24.2	(1x) 2.2
HFL 963-O	7340	5400	5400	5485	2400	2675	25.6	(1x) 22.0	24.2	(1x) 2.2
HFL 963-P	7440	5500	5500	5485	2400	2675	27.9	(1x) 30.0	24.2	(1x) 2.2
HFL 964-O	8330	6050	6050	5485	2400	2880	24.71	(1x) 22.0	24.2	(1x) 2.2
HFL 964-P	8430	6150	6150	5485	2400	2880	27.4	(1x) 30.0	24.2	(1x) 2.2



Закрытые градирни

Технические данные

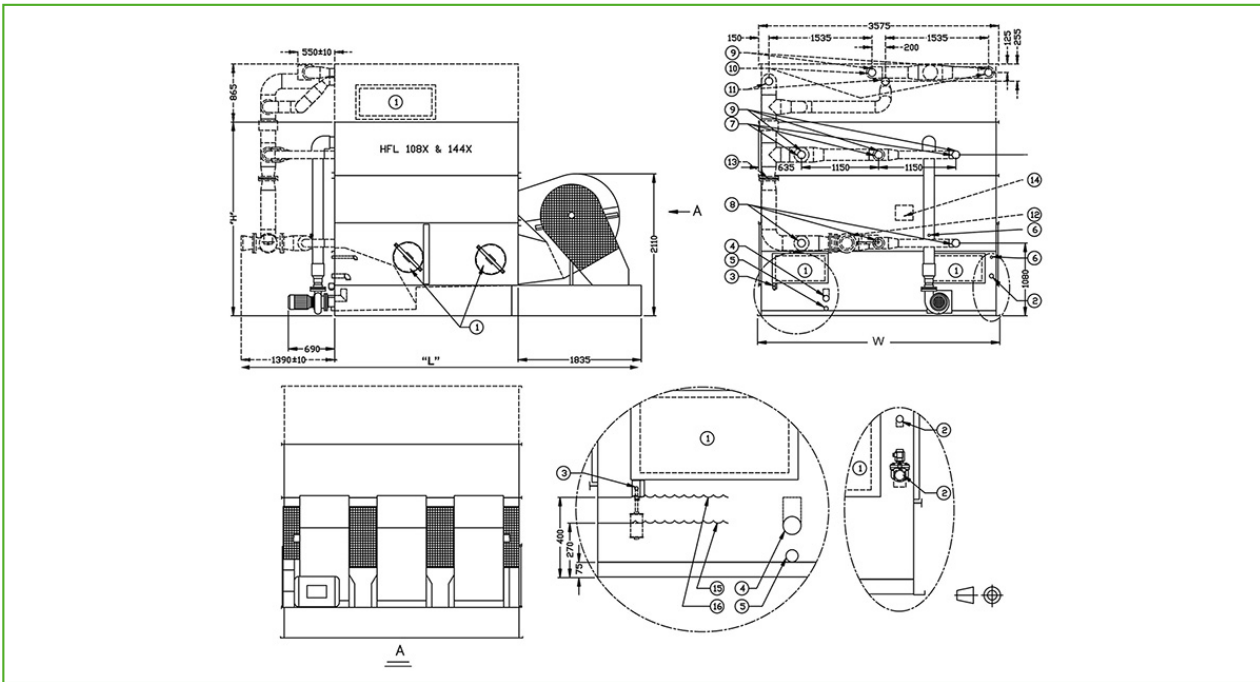
Примечание: Не использовать для конструирования. Пользоваться сертифицированными на заводе размерами и весами. Данная брошюра включает данные, действительные на момент публикации, которые следует подтвердить заново во время покупки. В интересах усовершенствования продукции технические характеристики, веса и размеры подлежат изменениям без предварительного уведомления.

Общие указания

1. Все соединения диаметром 100 мм и меньше резьбовые. Соединения диаметром более 100 мм имеют фаску для сварки.
2. Мощность вентилятора указана для изделий HFL без ТРТВ (внешнее статическое давление 0 Па) и при влажной работе. При необходимости работать против внешнего статического давления до 125 Па, проконсультируйтесь в местном представительстве BAC по поводу размера и месторасположения.
3. Воздушный поток указан для изделий HFL без ТРТВ. За данными по воздушному потоку изделий с ТРТВ обратитесь в местное представительство BAC Balticare.
4. Высота изделий указана приблизительно, точные значения приведены на сертифицированных чертежах.
5. Брутто (транспортный) и рабочий вес указаны для изделий без принадлежностей, таких как шумоподавители, вытяжные колпаки и др. Чтобы узнать величину добавочного веса и самой тяжелой секции, смотрите заводские сертифицированные чертежи.
6. В качестве веса узлов трехходовых клапанов приведены значения максимальных весов.

Последнее обновление: 31 August 2017

HFL 108X-144X



1. Доступ; 2. Подпитка; 3. Электрический поплавковый выключатель; 4. Перелив; 5. Слив; 6. Подсоединение обработки воды; 7. Подача воды в гладкий змеевик НД 100; 8. Выпуск воды из гладкого змеевика НД 100; 9. Воздушный клапан; 10. Подача воды в ТРТВ НД 100; 11. Выпуск воды из ТРТВ НД 100; 12. Трехходовой клапан; 13. Отверстие; 14. Клеммная коробка; 15. Рабочий уровень; 16. Уровень перелива.



Модель	Вес (кг)			Размеры (мм)			Воздушный поток (м³/с)	Мотор вентилятора (кВт)	Расход воды (л/с)	Мотор насоса (кВт)
	Рабочая масса (кг)	Брутто масса (кг)	Самая тяжелая секция, змеевик (кг)	L	W	H				
HFL 1081-O	7280	5310	5310	4565	3605	2175	33.29	(1x) 22.0	26.9	(1x) 4.0
HFL 1081-P	7300	5330	5330	4565	3605	2175	36.92	(1x) 30.0	26.9	(1x) 4.0
HFL 1082-O	8250	6050	6050	4565	3605	2410	32.35	(1x) 22.0	26.9	(1x) 4.0
HFL 1082-P	8270	6070	6070	4565	3605	2410	35.87	(1x) 30.0	26.9	(1x) 4.0
HFL 1083-O	9410	6840	6840	4565	3605	2675	31.12	(1x) 22.0	26.9	(1x) 4.0
HFL 1083-P	9430	6860	6860	4565	3605	2675	34.51	(1x) 30.0	26.9	(1x) 4.0
HFL 1084-O	10340	7640	7640	4565	3605	2880	30.45	(1x) 22.0	26.9	(1x) 4.0
HFL 1084-P	10360	7660	7660	4565	3605	2880	33.77	(1x) 30.0	26.9	(1x) 4.0
HFL 1084-Q	10460	7760	7760	4565	3605	2880	36.21	(1x) 37.0	26.9	(1x) 4.0
HFL 1441-Q	8660	6340	6340	5485	3605	2175	40.67	(1x) 37.0	36.3	(1x) 4.0
HFL 1442-O	9770	7220	7220	5485	3605	2410	33.65	(1x) 22.0	36.3	(1x) 4.0
HFL 1442-P	9790	7240	7240	5485	3605	2410	37.31	(1x) 30.0	36.3	(1x) 4.0
HFL 1443-O	11080	8170	8170	5485	3605	2675	32.75	(1x) 22.0	36.3	(1x) 4.0
HFL 1443-P	11100	8190	8190	5485	3605	2675	36.31	(1x) 30.0	36.3	(1x) 4.0
HFL 1443-Q	11190	8290	8290	5485	3605	2675	39.94	(1x) 37.0	36.3	(1x) 4.0
HFL 1444-O	13110	9140	9140	5485	3605	2880	32.09	(1x) 22.0	36.3	(1x) 4.0
HFL 1444-P	12535	9160	9160	5485	3605	2880	35.58	(1x) 30.0	36.3	(1x) 4.0
HFL 1444-Q	12635	9260	9260	5485	3605	2880	38.15	(1x) 37.0	36.3	(1x) 4.0



Закрытые градирни

Технические данные

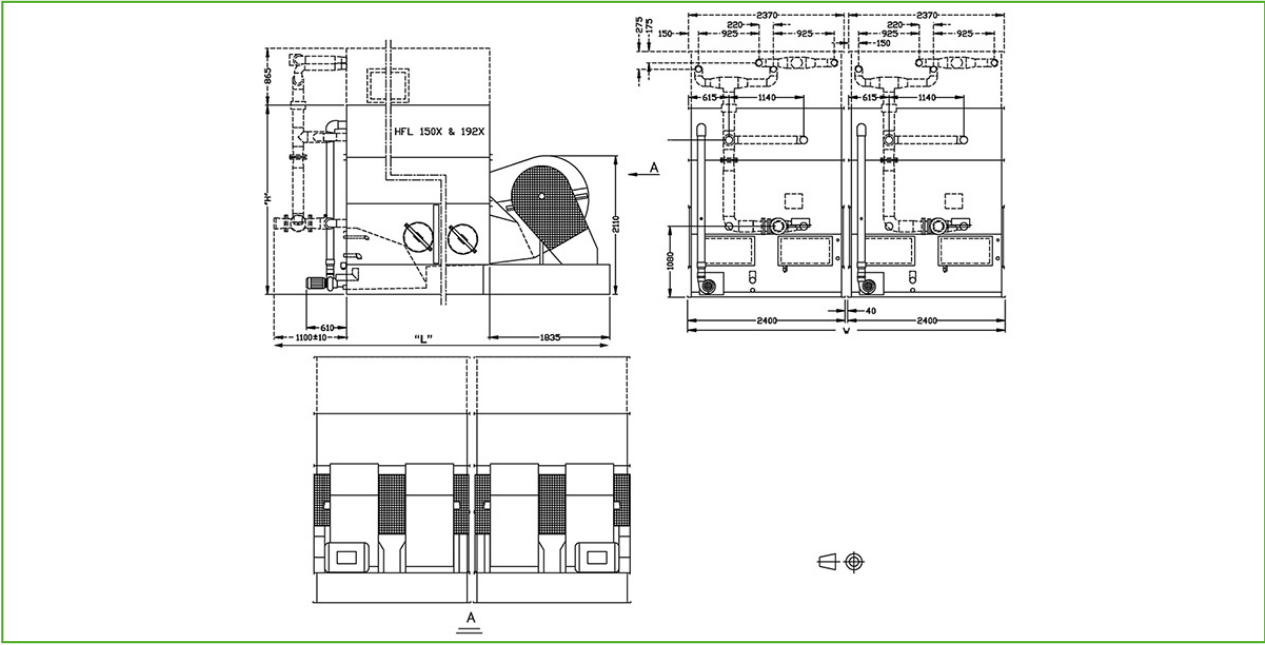
Примечание: Не использовать для конструирования. Пользоваться сертифицированными на заводе размерами и весами. Данная брошюра включает данные, действительные на момент публикации, которые следует подтвердить заново во время покупки. В интересах усовершенствования продукции технические характеристики, веса и размеры подлежат изменениям без предварительного уведомления.

Общие указания

1. Все соединения диаметром 100 мм и меньше резьбовые. Соединения диаметром более 100 мм имеют фаску для сварки.
2. Мощность вентилятора указана для изделий HFL без TPTB (внешнее статическое давление 0 Па) и при влажной работе. При необходимости работать против внешнего статического давления до 125 Па, проконсультируйтесь в местном представительстве BAC по поводу размера и месторасположения.
3. Воздушный поток указан для изделий HFL без TPTB. За данными по воздушному потоку изделий с TPTB обратитесь в местное представительство BAC Balticare.
4. Высота изделий указана приблизительно, точные значения приведены на сертифицированных чертежах.
5. Брутто (транспортный) и рабочий вес указаны для изделий без принадлежностей, таких как шумоподавители, вытяжные колпаки и др. Чтобы узнать величину добавочного веса и самой тяжелой секции, смотрите заводские сертифицированные чертежи.
6. В качестве веса узлов трехходовых клапанов приведены значения максимальных весов.

Последнее обновление: 31 August 2017

HFL 150X-192X





Модель	Вес (кг)			Размеры (мм)			Воздушный поток (м³/с)	Мотор вентилятора (кВт)	Расход воды (л/с)	Мотор насоса (кВт)
	Рабочая масса (кг)	Брутто масса (кг)	Самая тяжелая секция, змеевик (кг)	L	W	H				
HFL 1501-L	9530	6900	3450	4565	4840	2175	40.0	(2x) 11.0	35.8	(2x) 1.1
HFL 1501-M	9550	6920	3460	4565	4840	2175	43.6	(2x) 15.0	35.8	(2x) 1.1
HFL 1501-O	9610	6980	3490	4565	4840	2175	49.2	(2x) 22.0	35.8	(2x) 1.1
HFL 1502-N	10990	8000	4000	4565	4840	2410	45.6	(2x) 18.5	35.8	(2x) 1.1
HFL 1502-O	11030	8040	4020	4565	4840	2410	48.0	(2x) 22.0	35.8	(2x) 1.1
HFL 1503-L	12450	9020	4510	4565	4840	2675	38.6	(2x) 11.0	35.8	(2x) 1.1
HFL 1503-O	12530	9100	4550	4565	4840	2675	46.8	(2x) 22.0	35.8	(2x) 1.1
HFL 1504-O	13870	10180	5090	4565	4840	2880	45.8	(2x) 22.0	35.8	(2x) 1.1
HFL 1921-P	11300	8380	4190	5485	4840	2175	57.4	(2x) 30.0	48.4	(2x) 2.2
HFL 1922-N	12800	9400	4700	5485	4840	2410	49.0	(2x) 18.5	48.4	(2x) 2.2
HFL 1922-O	12880	9480	4740	5485	4840	2410	51.8	(2x) 22.0	48.4	(2x) 2.2
HFL 1922-P	13080	9680	4840	5485	4840	2410	56.6	(2x) 30.0	48.4	(2x) 2.2
HFL 1923-O	14680	10800	5400	5485	4840	2675	51.2	(2x) 22.0	48.4	(2x) 2.2
HFL 1923-P	14880	11000	5500	5485	4840	2675	55.8	(2x) 30.0	48.4	(2x) 2.2
HFL 1924-P	16860	12300	6150	5485	4840	2880	54.8	(2x) 30.0	48.4	(2x) 2.2



HFL



Закрытые градирни

Технические данные

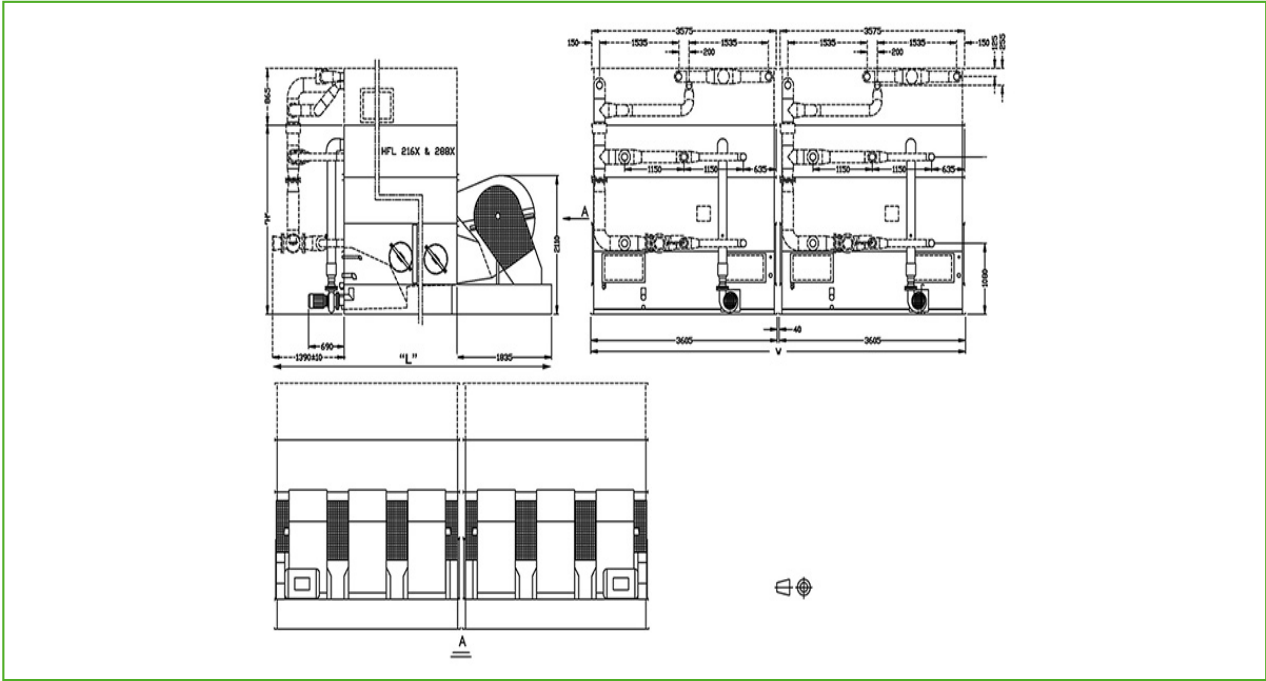
Примечание: Не использовать для конструирования. Пользоваться сертифицированными на заводе размерами и весами. Данная брошюра включает данные, действительные на момент публикации, которые следует подтвердить заново во время покупки. В интересах усовершенствования продукции технические характеристики, веса и размеры подлежат изменениям без предварительного уведомления.

Общие указания

1. Все соединения диаметром 100 мм и меньше резьбовые. Соединения диаметром более 100 мм имеют фаску для сварки.
2. Мощность вентилятора указана для изделий HFL без TPTB (внешнее статическое давление 0 Па) и при влажной работе. При необходимости работать против внешнего статического давления до 125 Па, проконсультируйтесь в местном представительстве BAC по поводу размера и месторасположения.
3. Воздушный поток указан для изделий HFL без TPTB. За данными по воздушному потоку изделий с TPTB обратитесь в местное представительство BAC Balticare.
4. Высота изделий указана приблизительно, точные значения приведены на сертифицированных чертежах.
5. Брутто (транспортный) и рабочий вес указаны для изделий без принадлежностей, таких как шумоподавители, вытяжные колпаки и др. Чтобы узнать величину добавочного веса и самой тяжелой секции, смотрите заводские сертифицированные чертежи.
6. В качестве веса узлов трехходовых клапанов приведены значения максимальных весов.

Последнее обновление: 31 August 2017

HFL 216X-288X





Модель	Вес (кг)			Размеры (мм)			Воздушный поток (м³/с)	Мотор вентилятора (кВт)	Расход воды (л/с)	Мотор насоса (кВт)
	Рабочая масса (кг)	Брутто масса (кг)	Самая тяжелая секция, змеевик (кг)	L	W	H				
HFL 2161-O	14560	10620	5310	4565	7250	2175	66.58	(2x) 22.0	53.8	(2x) 4.0
HFL 2161-P	14600	10660	5330	4565	7250	2175	73.84	(2x) 30.0	53.8	(2x) 4.0
HFL 2162-O	16500	12100	6050	4565	7250	2410	64.7	(2x) 22.0	53.8	(2x) 4.0
HFL 2162-P	16540	12140	6070	4565	7250	2410	71.74	(2x) 30.0	53.8	(2x) 4.0
HFL 2163-O	18820	13680	6840	4565	7250	2675	62.24	(2x) 22.0	53.8	(2x) 4.0
HFL 2163-P	18860	13720	6860	4565	7250	2675	69.02	(2x) 30.0	53.8	(2x) 4.0
HFL 2164-O	20680	15280	7640	4565	7250	2880	60.91	(2x) 22.0	53.8	(2x) 4.0
HFL 2164-P	20720	15320	7660	4565	7250	2880	67.54	(2x) 30.0	53.8	(2x) 4.0
HFL 2164-Q	20920	15520	7760	4565	7250	2880	72.42	(2x) 37.0	53.8	(2x) 4.0
HFL 2881-Q	17320	12680	6340	5485	7250	2175	81.34	(2x) 37.0	72.6	(2x) 4.0
HFL 2882-O	19540	14440	7220	5485	7250	2410	67.3	(2x) 22.0	72.6	(2x) 4.0
HFL 2882-P	19580	14480	7240	5485	7250	2410	74.62	(2x) 30.0	72.6	(2x) 4.0
HFL 2883-O	22160	16340	8170	5485	7250	2675	65.5	(2x) 22.0	72.6	(2x) 4.0
HFL 2883-P	22200	16380	8190	5485	7250	2675	72.62	(2x) 30.0	72.6	(2x) 4.0
HFL 2883-Q	22380	16580	8290	5485	7250	2675	77.88	(2x) 37.0	72.6	(2x) 4.0
HFL 2884-P	25070	18320	9160	5485	7250	2880	71.16	(2x) 30.0	72.6	(2x) 4.0
HFL 2884-Q	25270	18520	9260	5485	7250	2880	76.3	(2x) 37.0	72.6	(2x) 4.0



Закрытые градирни

Технические данные

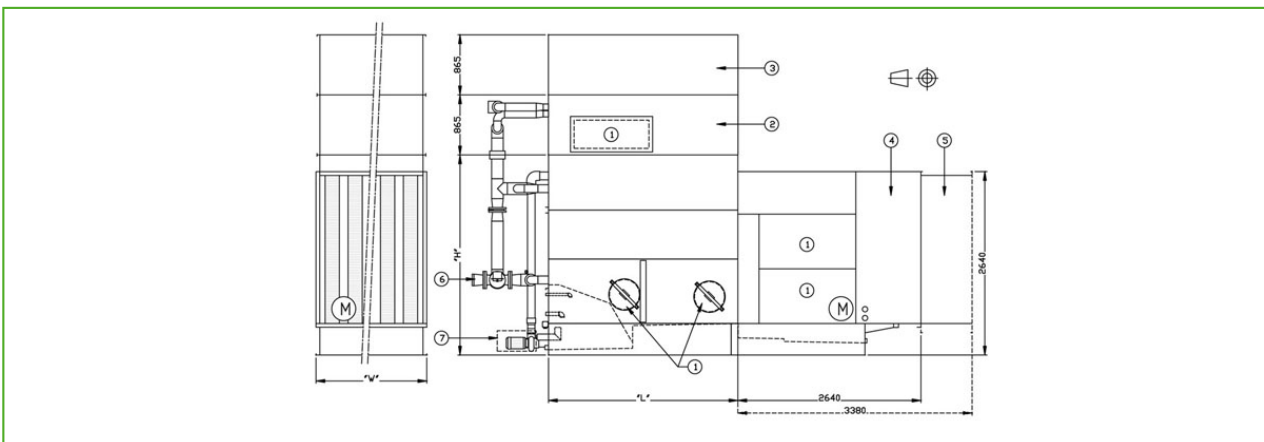
Примечание: Не использовать для конструирования. Пользоваться сертифицированными на заводе размерами и весами. Данная брошюра включает данные, действительные на момент публикации, которые следует подтвердить заново во время покупки. В интересах усовершенствования продукции технические характеристики, веса и размеры подлежат изменениям без предварительного уведомления.

Общие указания

1. Все соединения диаметром 100 мм и меньше резьбовые. Соединения диаметром более 100 мм имеют фаску для сварки.
2. Мощность вентилятора указана для изделий HFL без ТРТВ (внешнее статическое давление 0 Па) и при влажной работе. При необходимости работать против внешнего статического давления до 125 Па, проконсультируйтесь в местном представительстве ВАС по поводу размера и месторасположения.
3. Воздушный поток указан для изделий HFL без ТРТВ. За данными по воздушному потоку изделий с ТРТВ обратитесь в местное представительство ВАС Balticare.
4. Высота изделий указана приблизительно, точные значения приведены на сертифицированных чертежах.
5. Брутто (транспортный) и рабочий вес указаны для изделий без принадлежностей, таких как шумоподавители, вытяжные колпаки и др. Чтобы узнать величину добавочного веса и самой тяжелой секции, смотрите заводские сертифицированные чертежи.
6. В качестве веса узлов трехходовых клапанов приведены значения максимальных весов.

Последнее обновление: 31 August 2017

Шумоподавление HS



1. Доступ; 2. ТРТВ; 3. Выпускной шумоподавитель; 4. Впускной шумоподавитель HS; 5. Впускной шумоподавитель HD; 6. Узел трехходового клапана; 7. Шумоподавитель насоса (устанавливается только на электродвигатели насоса со скоростью 3000 об/мин).



Номер модели	Вес шумоглушителя без плenumа			Вес шумоглушителя с плenumом		
	Впускной	Выпускной	Всего	Впускной	Выпускной	Всего
HFL 361-L	515	255	770	515	295	810
HFL 361-M	515	255	770	515	295	810
HFL 362-M	515	255	770	515	295	810
HFL 363-K	515	255	770	515	295	810
HFL 363-M	515	255	770	515	295	810
HFL 364-M	515	255	770	515	295	810
HFL 481-M	515	315	830	515	365	880
HFL 482-L	515	315	830	515	365	880
HFL 483-L	515	315	830	515	365	880
HFL 483-M	515	315	830	515	365	880
HFL 484-M	515	315	830	515	365	880
HFL 721-L	790	420	1210	790	465	1255
HFL 721-M	790	420	1210	790	465	1255
HFL 721-O	790	420	1210	790	465	1255
HFL 722-N	790	420	1210	790	465	1255
HFL 722-O	790	420	1210	790	465	1255
HFL 723-L	790	420	1210	790	465	1255
HFL 723-O	790	420	1210	790	465	1255
HFL 724-O	790	420	1210	790	465	1255
HFL 961-P	790	510	1300	790	565	1355
HFL 962-N	790	510	1300	790	565	1355
HFL 962-O	790	510	1300	790	565	1355
HFL 962-P	790	510	1300	790	565	1355
HFL 963-O	790	510	1300	790	565	1355
HFL 963-P	790	510	1300	790	565	1355
HFL 964-O	790	510	1300	790	565	1355
HFL 964-P	790	510	1300	790	565	1355
HFL 1081-O	1065	590	1655	1065	650	1715
HFL 1081-P	1065	590	1655	1065	650	1715
HFL 1082-O	1065	590	1655	1065	650	1715
HFL 1082-P	1065	590	1655	1065	650	1715
HFL 1083-O	1065	590	1655	1065	650	1715
HFL 1083-P	1065	590	1655	1065	650	1715
HFL 1084-O	1065	590	1655	1065	650	1715
HFL 1084-P	1065	590	1655	1065	650	1715
HFL 1084-Q	1065	590	1655	1065	650	1715
HFL 1441-Q	1065	715	1780	1065	785	1850
HFL 1442-O	1065	715	1780	1065	785	1850
HFL 1442-P	1065	715	1780	1065	785	1850
HFL 1443-O	1065	715	1780	1065	785	1850
HFL 1443-P	1065	715	1780	1065	785	1850
HFL 1443-Q	1065	715	1780	1065	785	1850
HFL 1444-O	1065	715	1780	1065	785	1850
HFL 1444-P	1065	715	1780	1065	785	1850
HFL 1444-Q	1065	715	1780	1065	785	1850
HFL 1501-L	1580	840	2420	1580	930	2510
HFL 1501-M	1580	840	2420	1580	930	2510
HFL 1501-O	1580	840	2420	1580	930	2510
HFL 1502-N	1580	840	2420	1580	930	2510
HFL 1502-O	1580	840	2420	1580	930	2510
HFL 1503-L	1580	840	2420	1580	930	2510
HFL 1503-O	1580	840	2420	1580	930	2510
HFL 1504-O	1580	840	2420	1580	930	2510
HFL 1921-P	1580	1020	2600	1580	1130	2710
HFL 1922-N	1580	1020	2600	1580	1130	2710
HFL 1922-O	1580	1020	2600	1580	1130	2710



HFL 1922-P	1580	1020	2600	1580	1130	2710
HFL 1923-O	1580	1020	2600	1580	1130	2710
HFL 1923-P	1580	1020	2600	1580	1130	2710
HFL 1924-P	1580	1020	2600	1580	1130	2710
HFL 2161-O	2130	1180	3310	2130	1300	3430
HFL 2161-P	2130	1180	3310	2130	1300	3430
HFL 2162-O	2130	1180	3310	2130	1300	3430
HFL 2162-P	2130	1180	3310	2130	1300	3430
HFL 2163-O	2130	1180	3310	2130	1300	3430
HFL 2163-P	2130	1180	3310	2130	1300	3430
HFL 2164-O	2130	1180	3310	2130	1300	3430
HFL 2164-P	2130	1180	3310	2130	1300	3430
HFL 2164-Q	2130	1180	3310	2130	1300	3430
HFL 2881-Q	2130	1430	3560	2130	1570	3700
HFL 2882-O	2130	1430	3560	2130	1570	3700
HFL 2882-P	2130	1430	3560	2130	1570	3700
HFL 2883-O	2130	1430	3560	2130	1570	3700
HFL 2883-P	2130	1430	3560	2130	1570	3700
HFL 2883-Q	2130	1430	3560	2130	1570	3700
HFL 2884-P	2130	1430	3560	2130	1570	3700
HFL 2884-Q	2130	1430	3560	2130	1570	3700



HFL



Закрытые градирни

Технические данные

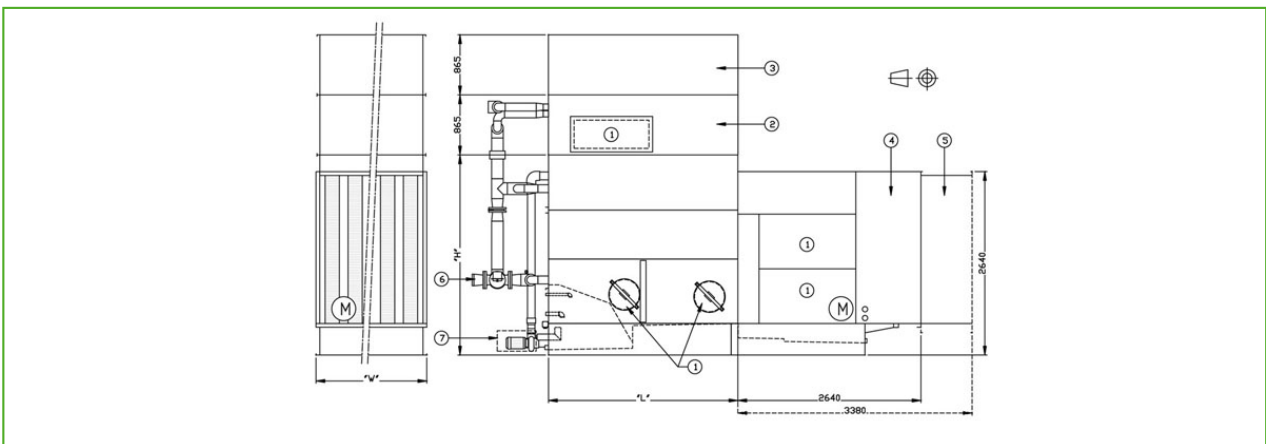
Примечание: Не использовать для конструирования. Пользоваться сертифицированными на заводе размерами и весами. Данная брошюра включает данные, действительные на момент публикации, которые следует подтвердить заново во время покупки. В интересах усовершенствования продукции технические характеристики, веса и размеры подлежат изменениям без предварительного уведомления.

Общие указания

1. Все соединения диаметром 100 мм и меньше резьбовые. Соединения диаметром более 100 мм имеют фаску для сварки.
2. Мощность вентилятора указана для изделий HFL без ТРТВ (внешнее статическое давление 0 Па) и при влажной работе. При необходимости работать против внешнего статического давления до 125 Па, проконсультируйтесь в местном представительстве ВАС по поводу размера и месторасположения.
3. Воздушный поток указан для изделий HFL без ТРТВ. За данными по воздушному потоку изделий с ТРТВ обратитесь в местное представительство ВАС Balticare.
4. Высота изделий указана приблизительно, точные значения приведены на сертифицированных чертежах.
5. Брутто (транспортный) и рабочий вес указаны для изделий без принадлежностей, таких как шумоподавители, вытяжные колпаки и др. Чтобы узнать величину добавочного веса и самой тяжелой секции, смотрите заводские сертифицированные чертежи.
6. В качестве веса узлов трехходовых клапанов приведены значения максимальных весов.

Последнее обновление: 31 August 2017

Шумоподавление HD



1. Доступ; 2. ТРТВ; 3. Выпускной шумоподавитель; 4. Впускной шумоподавитель HS; 5. Впускной шумоподавитель HD; 6. Узел трехходового клапана; 7. Шумоподавитель насоса (устанавливается только на электродвигатели насоса со скоростью 3000 об/мин).



Номер модели	Вес шумоглушителя без пленума			Вес шумоглушителя с пленумом		
	Впускной	Выпускной	Всего	Впускной	Выпускной	Всего
HFL 361-L	710	275	985	710	315	1025
HFL 361-M	710	275	985	710	315	1025
HFL 362-M	710	275	985	710	315	1025
HFL 363-K	710	275	985	710	315	1025
HFL 363-M	710	275	985	710	315	1025
HFL 364-M	710	275	985	710	315	1025
HFL 481-M	710	335	1045	710	385	1095
HFL 482-L	710	335	1045	710	385	1095
HFL 483-L	710	335	1045	710	385	1095
HFL 483-M	710	335	1045	710	385	1095
HFL 484-M	710	335	1045	710	385	1095
HFL 721-L	1105	455	1560	1105	500	1605
HFL 721-M	1105	455	1560	1105	500	1605
HFL 721-O	1105	455	1560	1105	500	1605
HFL 722-N	1105	455	1560	1105	500	1605
HFL 722-O	1105	455	1560	1105	500	1605
HFL 723-L	1105	455	1560	1105	500	1605
HFL 723-O	1105	455	1560	1105	500	1605
HFL 724-O	1105	455	1560	1105	500	1605
HFL 961-P	1105	550	1655	1105	605	1710
HFL 962-N	1105	550	1655	1105	605	1710
HFL 962-O	1105	550	1655	1105	605	1710
HFL 962-P	1105	550	1655	1105	605	1710
HFL 963-O	1105	550	1655	1105	605	1710
HFL 963-P	1105	550	1655	1105	605	1710
HFL 964-O	1105	550	1655	1105	605	1710
HFL 964-P	1105	550	1655	1105	605	1710
HFL 1081-O	1520	640	2160	1520	700	2220
HFL 1081-P	1520	640	2160	1520	700	2220
HFL 1082-O	1520	640	2160	1520	700	2220
HFL 1082-P	1520	640	2160	1520	700	2220
HFL 1083-O	1520	640	2160	1520	700	2220
HFL 1083-P	1520	640	2160	1520	700	2220
HFL 1084-O	1520	640	2160	1520	700	2220
HFL 1084-P	1520	640	2160	1520	700	2220
HFL 1084-Q	1520	640	2160	1520	700	2220
HFL 1441-Q	1520	770	2290	1520	840	2360
HFL 1442-O	1520	770	2290	1520	840	2360
HFL 1442-P	1520	770	2290	1520	840	2360
HFL 1443-O	1520	770	2290	1520	840	2360
HFL 1443-P	1520	770	2290	1520	840	2360
HFL 1443-Q	1520	770	2290	1520	840	2360
HFL 1444-O	1520	770	2290	1520	840	2360
HFL 1444-P	1520	770	2290	1520	840	2360
HFL 1444-Q	1520	770	2290	1520	840	2360
HFL 1501-L	2210	910	3120	2210	1000	3210
HFL 1501-M	2210	910	3120	2210	1000	3210
HFL 1501-O	2210	910	3120	2210	1000	3210
HFL 1502-N	2210	910	3120	2210	1000	3210
HFL 1502-O	2210	910	3120	2210	1000	3210
HFL 1503-L	2210	910	3120	2210	1000	3210
HFL 1503-O	2210	910	3120	2210	1000	3210
HFL 1504-O	2210	910	3120	2210	1000	3210
HFL 1921-P	2210	1100	3310	2210	1210	3420
HFL 1922-N	2210	1100	3310	2210	1210	3420
HFL 1922-O	2210	1100	3310	2210	1210	3420



HFL 1922-P	2210	1100	3310	2210	1210	3420
HFL 1923-O	2210	1100	3310	2210	1210	3420
HFL 1923-P	2210	1100	3310	2210	1210	3420
HFL 1924-P	2210	1100	3310	2210	1210	3420
HFL 2161-O	3040	1280	4320	3040	1400	4440
HFL 2161-P	3040	1280	4320	3040	1400	4440
HFL 2162-O	3040	1280	4320	3040	1400	4440
HFL 2162-P	3040	1280	4320	3040	1400	4440
HFL 2163-O	3040	1280	4320	3040	1400	4440
HFL 2163-P	3040	1280	4320	3040	1400	4440
HFL 2164-O	3040	1280	4320	3040	1400	4440
HFL 2164-P	3040	1280	4320	3040	1400	4440
HFL 2164-Q	3040	1280	4320	3040	1400	4440
HFL 2881-Q	3040	1540	4580	3040	1680	4720
HFL 2882-O	3040	1540	4580	3040	1680	4720
HFL 2882-P	3040	1540	4580	3040	1680	4720
HFL 2883-O	3040	1540	4580	3040	1680	4720
HFL 2883-P	3040	1540	4580	3040	1680	4720
HFL 2883-Q	3040	1540	4580	3040	1680	4720
HFL 2884-P	3040	1540	4580	3040	1680	4720
HFL 2884-Q	3040	1540	4580	3040	1680	4720



HFL



Закрытые градирни

Технические данные

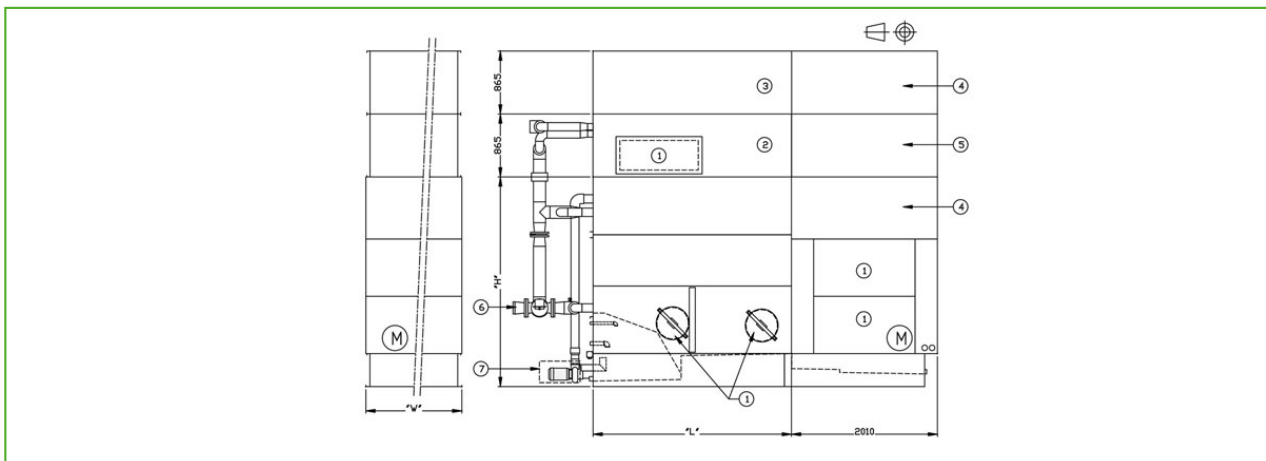
Примечание: Не использовать для конструирования. Пользоваться сертифицированными на заводе размерами и весами. Данная брошюра включает данные, действительные на момент публикации, которые следует подтвердить заново во время покупки. В интересах усовершенствования продукции технические характеристики, веса и размеры подлежат изменениям без предварительного уведомления.

Общие указания

1. Все соединения диаметром 100 мм и меньше резьбовые. Соединения диаметром более 100 мм имеют фаску для сварки.
2. Мощность вентилятора указана для изделий HFL без TPTB (внешнее статическое давление 0 Па) и при влажной работе. При необходимости работать против внешнего статического давления до 125 Па, проконсультируйтесь в местном представительстве BAC по поводу размера и месторасположения.
3. Воздушный поток указан для изделий HFL без TPTB. За данными по воздушному потоку изделий с TPTB обратитесь в местное представительство BAC Balticare.
4. Высота изделий указана приблизительно, точные значения приведены на сертифицированных чертежах.
5. Брутто (транспортный) и рабочий вес указаны для изделий без принадлежностей, таких как шумоподавители, вытяжные колпаки и др. Чтобы узнать величину добавочного веса и самой тяжелой секции, смотрите заводские сертифицированные чертежи.
6. В качестве веса узлов трехходовых клапанов приведены значения максимальных весов.

Последнее обновление: 31 August 2017

Шумоподавление VS



1. Доступ; 2. TPTB; 3. Выпускной шумоподавитель; 4. Впускной шумоподавитель VS; 5. Приточная камера VS; 6. Узел трехходового клапана; 7. Шумоподавитель насоса (устанавливается только на электромоторы насоса со скоростью 3000 об/мин).



Номер модели	Вес шумоглушителя без плenumа			Вес шумоглушителя с плenumом		
	Впускной	Выпускной	Всего	Впускной	Выпускной	Всего
HFL 361-L	0	880	880	0	855	855
HFL 361-M	0	880	880	0	855	855
HFL 362-M	0	880	880	0	855	855
HFL 363-K	0	880	880	0	855	855
HFL 363-M	0	880	880	0	855	855
HFL 364-M	0	880	880	0	855	855
HFL 481-M	0	965	965	0	950	950
HFL 482-L	0	965	965	0	950	950
HFL 483-L	0	965	965	0	950	950
HFL 483-M	0	965	965	0	950	950
HFL 484-M	0	965	965	0	950	950
HFL 721-L	0	1330	1330	0	1300	1300
HFL 721-M	0	1330	1330	0	1300	1300
HFL 721-O	0	1330	1330	0	1300	1300
HFL 722-N	0	1330	1330	0	1300	1300
HFL 722-O	0	1330	1330	0	1300	1300
HFL 723-L	0	1330	1330	0	1300	1300
HFL 723-O	0	1330	1330	0	1300	1300
HFL 724-O	0	1330	1330	0	1300	1300
HFL 961-P	0	1435	1435	0	1415	1415
HFL 962-N	0	1435	1435	0	1415	1415
HFL 962-O	0	1435	1435	0	1415	1415
HFL 962-P	0	1435	1435	0	1415	1415
HFL 963-O	0	1435	1435	0	1415	1415
HFL 963-P	0	1435	1435	0	1415	1415
HFL 964-O	0	1435	1435	0	1415	1415
HFL 964-P	0	1435	1435	0	1415	1415
HFL 1081-O	0	1830	1830	0	1800	1800
HFL 1081-P	0	1830	1830	0	1800	1800
HFL 1082-O	0	1830	1830	0	1800	1800
HFL 1082-P	0	1830	1830	0	1800	1800
HFL 1083-O	0	1830	1830	0	1800	1800
HFL 1083-P	0	1830	1830	0	1800	1800
HFL 1084-O	0	1830	1830	0	1800	1800
HFL 1084-P	0	1830	1830	0	1800	1800
HFL 1084-Q	0	1830	1830	0	1800	1800
HFL 1441-Q	0	1980	1980	0	1955	1955
HFL 1442-O	0	1980	1980	0	1955	1955
HFL 1442-P	0	1980	1980	0	1955	1955
HFL 1443-O	0	1980	1980	0	1955	1955
HFL 1443-P	0	1980	1980	0	1955	1955
HFL 1443-Q	0	1980	1980	0	1955	1955
HFL 1444-O	0	1980	1980	0	1955	1955
HFL 1444-P	0	1980	1980	0	1955	1955
HFL 1444-Q	0	1980	1980	0	1955	1955
HFL 1501-L	0	2660	2660	0	2600	2600
HFL 1501-M	0	2660	2660	0	2600	2600
HFL 1501-O	0	2660	2660	0	2600	2600
HFL 1502-N	0	2660	2660	0	2600	2600
HFL 1502-O	0	2660	2660	0	2600	2600
HFL 1503-L	0	2660	2660	0	2600	2600
HFL 1503-O	0	2660	2660	0	2600	2600
HFL 1504-O	0	2660	2660	0	2600	2600
HFL 1921-P	0	2870	2870	0	2830	2830
HFL 1922-N	0	2870	2870	0	2830	2830
HFL 1922-O	0	2870	2870	0	2830	2830



HFL 1922-P	0	2870	2870	0	2830	2830
HFL 1923-O	0	2870	2870	0	2830	2830
HFL 1923-P	0	2870	2870	0	2830	2830
HFL 1924-P	0	2870	2870	0	2830	2830
HFL 2161-O	0	3660	3660	0	3600	3600
HFL 2161-P	0	3660	3660	0	3600	3600
HFL 2162-O	0	3660	3660	0	3600	3600
HFL 2162-P	0	3660	3660	0	3600	3600
HFL 2163-O	0	3660	3660	0	3600	3600
HFL 2163-P	0	3660	3660	0	3600	3600
HFL 2164-O	0	3660	3660	0	3600	3600
HFL 2164-P	0	3660	3660	0	3600	3600
HFL 2164-Q	0	3660	3660	0	3600	3600
HFL 2881-Q	0	3960	3960	0	3910	3910
HFL 2882-O	0	3960	3960	0	3910	3910
HFL 2882-P	0	3960	3960	0	3910	3910
HFL 2883-O	0	3960	3960	0	3910	3910
HFL 2883-P	0	3960	3960	0	3910	3910
HFL 2883-Q	0	3960	3960	0	3910	3910
HFL 2884-P	0	3960	3960	0	3910	3910
HFL 2884-Q	0	3960	3960	0	3910	3910