

Raffreddatori Evaporativi Centrifughi
Centrifugal Evaporative Cooler

RC

W-Tech S.r.l.

Via Cartiera 90/A - 40037 Sasso Marconi- (BO) Italy

T: +39 051 6783010 F: +39 051 6784941

info@w-tech.it- www.w-tech.it

Reg. Imp. BO C/F- P.Iva/VAT : IT03079111203- Rea BO 490312- Cap. Soc. 32.000€ i.v.



Avvertenza: Il contenuto del presente foglio informativo è stato redatto con le informazioni disponibili al momento della stampa. I dati sono forniti per un uso di selezione e di informazione preventiva. I dati riportati sono forniti in buona fede e sono soggetti a variazione senza preavviso. W-Tech non è responsabile per eventuali errori e omissioni eventualmente presenti nei dati riportati.

Disclaimer: The content of this technical bulletin is given with the information available at the date of the print. Data are supplied for reference selection and information beforehand. All the data are supplied in bona fide and are subject to variation without notice. W-Tech is not liable for any mistakes eventually present in the following pages.

Descrizione generale

Le torri di raffreddamento a circuito chiuso, dette anche refrigeratori, rappresentano la soluzione ottimale che permette di dissipare le grandi potenze termiche d'impianti industriali, tramite un bassissimo consumo di acqua, costantemente ricircolata. Si stima che il consumo di acqua con l'utilizzo di tali apparati è ridotto di circa il 95% rispetto a un normale processo con acqua a perdere, aumentando considerevolmente il risparmio economico e l'impatto ambientale. A differenza di una torre di tipo aperto, i fluidi del circuito primario (provenienti dall'impianto) e quelli del circuito secondario (acqua del circuito di raffreddamento) non vengono mai in contatto tra loro, preservando gli elementi presenti negli impianti da possibili fenomeni d'intasamento.

L'utilizzo di questi apparati è molto comune in processi di raffreddamento industriale quali: siderurgia, chimica, farmaceutica, tessile, vetro, alimentare, etc. e sempre più spesso anche in sistemi per il condizionamento.

La torre di raffreddamento a circuito chiuso di tipo con ventilatori centrifughi - RC - è un'unità premontata in fabbrica, funzionante in contro corrente.

I refrigeratori a circuito chiuso di produzione **W-TECH** sono interamente costruiti con lamiera zincata di adeguato spessore tipo S-300. Dopo il taglio, la punzonatura e la piegatura, i singoli fogli vengono opportunamente trattati con il nostro sistema di verniciatura **W-COAT** che consiste in: accurato sgrassaggio e lavaggio, verniciatura di tutte le superfici (interne ed esterne) con polveri epossidiche elettrocaricate con spessore minimo di 60μ , successiva ricottura in forno a 180/200°C per minimo un ora. Il sistema di verniciatura **W-COAT** garantisce un'accurata protezione agli agenti atmosferici, maggiore anche rispetto a lamiere con gradi di zincatura maggiori.

Gli elementi di fissaggio tra i singoli pannelli sono in acciaio inossidabile e a richiesta possono essere utilizzati elementi di acciaio zincato. La perfetta tenuta tra le parti in lamiera è garantita da mastice butilico con al proprio interno un o-ring di tenuta. Un'ulteriore protezione con idoneo silicone garantisce l'assenza delle piccole fuoriuscite di acqua.

Il refrigeratore evaporativo è essenzialmente composto da due sezioni principali: **sezione inferiore e sezione superiore**.

Nella **sezione inferiore** è raccolta l'acqua di processo al termine del passaggio attraverso la macchina. Questa sezione è costruita con lamiera di adeguato spessore atta a sopportare il peso della parte superiore. Nella parte di raccolta è presente un filtro in acciaio inossidabile, di tipo anticavitazionale a protezione della pompa di ricircolo e sono presenti tutti gli attacchi idrici necessari (minimo livello, spurgo, reintegro, ecc) oltre alle apparecchiature meccaniche di controllo del livello dell'acqua nel bacino. La sezione bacino si completa con la sezione ventilante che alloggia il motore e le ventole di tipo centrifugo. A seconda del tipo di macchina e della potenza dissipata si possono avere più motori e più ventole. I motori, con protezione meccanica IP56, isolamento in classe F, servizio continuo S1, forma B3, sono montati su robuste slitte regolabili in acciaio zincato e collocati in posizione protetta dagli agenti atmosferici. La trasmissione del moto è a mezzo di cinghie trapezoidali, calcolate al 150 % della potenza nominale. Il cablaggio è realizzato direttamente in fabbrica e i cavi sono portati all'esterno della struttura, in apposita scatola di derivazione, se richiesto.

I ventilatori centrifughi sono in acciaio zincato del tipo a pale avanti e sono staticamente e dinamicamente bilanciati. I ventilatori saranno montati su un albero in acciaio verniciato supportato da cuscinetti a sfere autoallineanti posti alle estremità, con supporti in ghisa. Le reti di protezione del ventilatore sono in acciaio zincato posizionate in accordo alla più recente normativa sulla sicurezza.

Gli attenuatori di rumore (silenziatori) in ingresso, se previsti sono realizzati in acciaio zincato e rifiniti come la macchina.

Nella **sezione superiore** avviene lo scambio termico dove l'acqua proveniente dal bacino sottostante per mezzo di una pompa di ricircolo, allaga esternamente la batteria di scambio (serpentina) tramite un adeguato sistema di ugelli spruzzatori di grande diametro, realizzati in speciale PVC e intercambiabili in caso di manutenzione. All'interno della serpentina circola il gas refrigerante caldo. Il calore viene ceduto attraverso le pareti della serpentina e poi veicolato in atmosfera tramite il flusso d'aria generato dal ventilatore. La batteria di scambio è realizzata con tubi di acciaio al carbonio di opportuno spessore e in seguito zincata a caldo. Durante la lavorazione della serpentina, per ogni singola spira, viene eseguito un test in pressione per verificare possibili perdite. Alla fine del ciclo produttivo, viene effettuato un ulteriore test con azoto in pressione secondo normativa PED attualmente in vigore. A richiesta è possibile fornire la batteria di scambio realizzata in acciaio inossidabile (AISI 304 o 316).

I separatori di gocce, montati alla sommità della struttura, garantiscono la separazione di possibili gocce d'acqua portate dal flusso di aria. Gli attenuatori di rumore (silenziatori) in uscita, se previsti sono realizzati in acciaio zincato e rifiniti come la macchina.

I nostri prodotti sono realizzati in maniera standardizzata e ottimizzata. E' possibile però, dietro richiesta e per specifiche esigenze del cliente, modificare particolari costruttivi, materiali, e componenti.

General description

The evaporative closed circuit cooler, also known as coolers, are the ideal solution that allows to reject high quantity of thermal load by using a minimum quantity of water. The water usage is reduced, in most cases, of 95% when compared to a one-through system increasing significantly the cost savings and environmental impact. In opposition to an open cooling tower, the water to be cooled from the system does not get in contact with the air preventing any impurity to foul the system. The use of evaporative closed circuit coolers is very common in industrial cooling such as iron metallurgy, chemical plants, Pharmaceutical, textile, glass, food, etc. and more often than in the past, in HVAC.

The centrifugal closed circuit evaporative cooler - RC - is a pre-assembled unit manufactured in our factory. **W-TECH RC** are induced draft and counter-flow evaporative coolers.

Evaporative coolers manufactured by **W-TECH** are entirely constructed of galvanized steel plate type S-300 of suitable thickness. After bending and welding process, the individual sheets are protected with our coating **W-COAT** that is made by an accurate cleaning & de-greasing of surfaces, electrostatic powder coating treatment (both sides) of minimum 60μ and then placed in oven at 180/200°C for minimum one hour. W-COAT painting ensures a greater protection to the atmospheric agents greater than higher grade galvanized zinc steel.

All fixing elements are in stainless steel and, upon request, may be used in galvanized steel. Butylic sealer, with an internal O-ring guarantees a perfect seal between the metal parts, Further protection is given by adding suitable silicone sealer on the joints.

The evaporative cooler is essentially composed of two main sections: **lower section and upper section**.

At the end of the heat transfer process, water is collected in the **lower section**. This section is manufactured of metal sheets of adequate thickness able to stand the upper section weight. In the lower part there is an anti cavitations stainless steel filter to protect the recirculation pump. Also all the required water connections (drain, make-up, overflow, etc) are placed in this section together with the make-up float and valve. Basin section is completed with ventilation section which hosts motor and centrifugal fans. Depending on the machine type and power dissipated, there can be more motors and more fans. Motors, with mechanical protection IP56, F insulation class, continue service S1, B3 form, are assembled on strong adjustable mechanical slides made in galvanized steel and placed in a position protected from atmospheric agents. Motion transmission is realized by "V" belts, calculated at 150% of nominal power. Harness is realized directly in the factory and cables are led outside the structure, in a specific connector block, if requested.

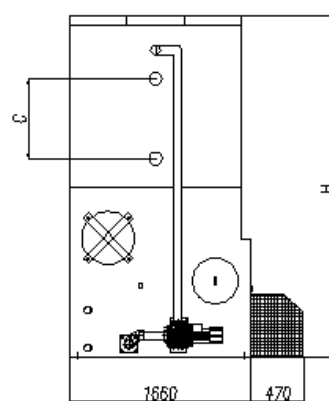
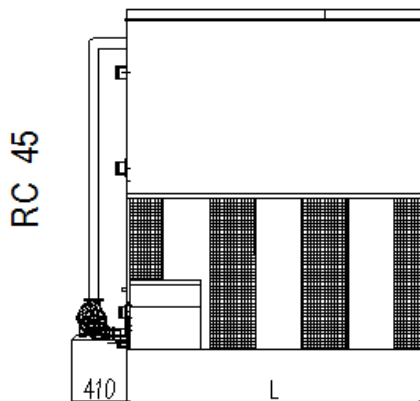
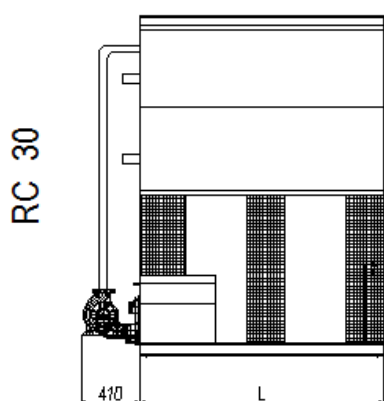
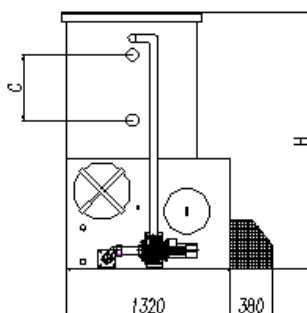
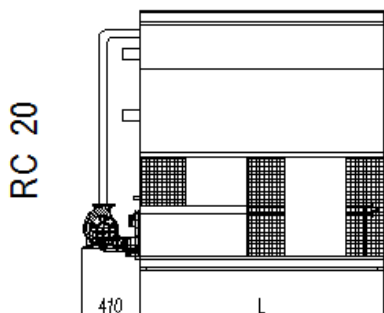
Centrifugal fans, forward blades type, are made in galvanized steel statically and dynamically balanced. Fans are assembled on a painted steel shaft supported at both ends by self-aligning ball bearings, supports in cast iron. Protection fans grids in galvanized steel, are placed as for the most recent safety rule.

If provided, inlet silencers are made in galvanized steel and with same finishing as for the unit.

In the **upper section** the thermal exchange occurs where water from the water basin is sent, by using a recirculation pump, onto the outside of the coil. The water is evenly distributed thanks to a water distribution system with wide diameter PVC nozzles fitted over the coil. The nozzles are easy to remove, clean or replace for maintenance. Inside the exchange coil there is the refrigerant to be condensed. The heat of the refrigerant is transferred to the steel walls of the coil and then removed, by evaporation thanks to the airflow given by the fan. The exchange coil is manufactured with carbon steel pipes of proper thickness and then galvanized. During manufacturing each pipe is individually tested under pressure in order to verify if there are defects. At the end of the manufacturing process a second pressure test is taken following the latest PED certification and directives. Upon request it is possible to manufacture the exchange coil in stainless steel (AISI 304 or 316).

The drop eliminators, fitted on the top of the structure, guarantee the separation of eventual water drops brought by air flow. If provided, outlet silencers are made in galvanized steel and with same finishing as for the unit.

The range of our products is standardized and optimized for manufacturing. It is possible anyway, upon request and for specific customer needs, to modify some manufacturing details, materials and components.



Modello	Ventilatori	Aria	Batteria	Pompa	Portata	Peso / Weight		Riscaldatore ¹	Dimensioni (mm)		
Model	Fans	Air	Coils	Pump	Flow	A vuoto	In Esercizio	Heather ²	Dimensions (mm)		
RC	n. / kW	m ³ /s	Dm ³	n. / kW	l/s	Shipping	Operating	n / kW	L	H	C
20-8	1 / 4	5,5	109	1 / 0,55	3,8	990	1.454	1 x 2	1.830	2.120	375
20-12	1 / 4	5,1	160	1 / 0,55	3,8	1.190	1.714	1 x 2	1.830	2.360	615
20-16	1 / 4	5,0	211	1 / 0,55	3,8	1.430	2.017	1 x 2	1.830	2.600	855
20-20	1 / 5,5	5,5	261	1 / 0,55	3,8	1.640	2.288	1 x 2	1.830	2.840	1100
30-12	1 / 5,5	8,1	258	1 / 0,75	5,8	2.140	2.960	1 x 3	1.830	2.940	615
30-16	1 / 5,5	8,0	340	1 / 0,75	5,8	2.410	3.326	1 x 3	1.830	3.180	855
30-20	1 / 7,5	7,8	422	1 / 0,75	5,8	2.640	3.649	1 x 3	1.830	3.420	1.100
45-12	1 / 7,5	12,2	388	1 / 1,1	8	3.100	4.233	1 x 3	2.730	2.940	615
45-16	1 / 11	13,1	513	1 / 1,1	8	3.470	4.747	1 x 3	2.730	3.180	855
45-20	1 / 11	12,7	638	1 / 1,1	8	3.830	5.250	1 x 3	2.730	3.420	1.100

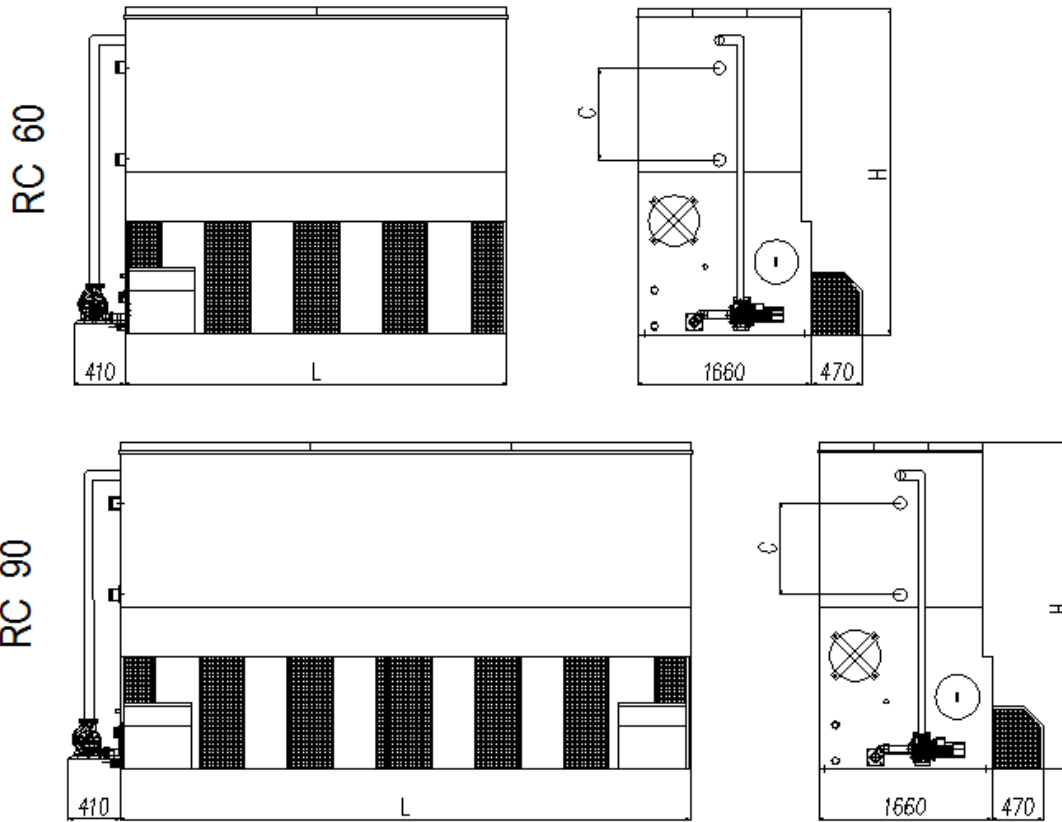
Connessioni – Connections				
Entrata gas / Gas Inlet	Uscita gas / Gas Outlet	Troppo pieno / Overflow	Scarico / Drain	Reintegro / Make-up
4"	4"	2"	2"	3/4"

Optional – Options	
Per le personalizzazioni disponibili riferirsi all'allegato Optional	For the available option please refer to the Options sheet attached

¹ La potenzialità nominale è calcolata con temperatura ambiente -18°C

² Nominal capacity is calculating with external temperature -18°C

Dati tecnici RC 60 - 90
Technical data RC 60 - 90



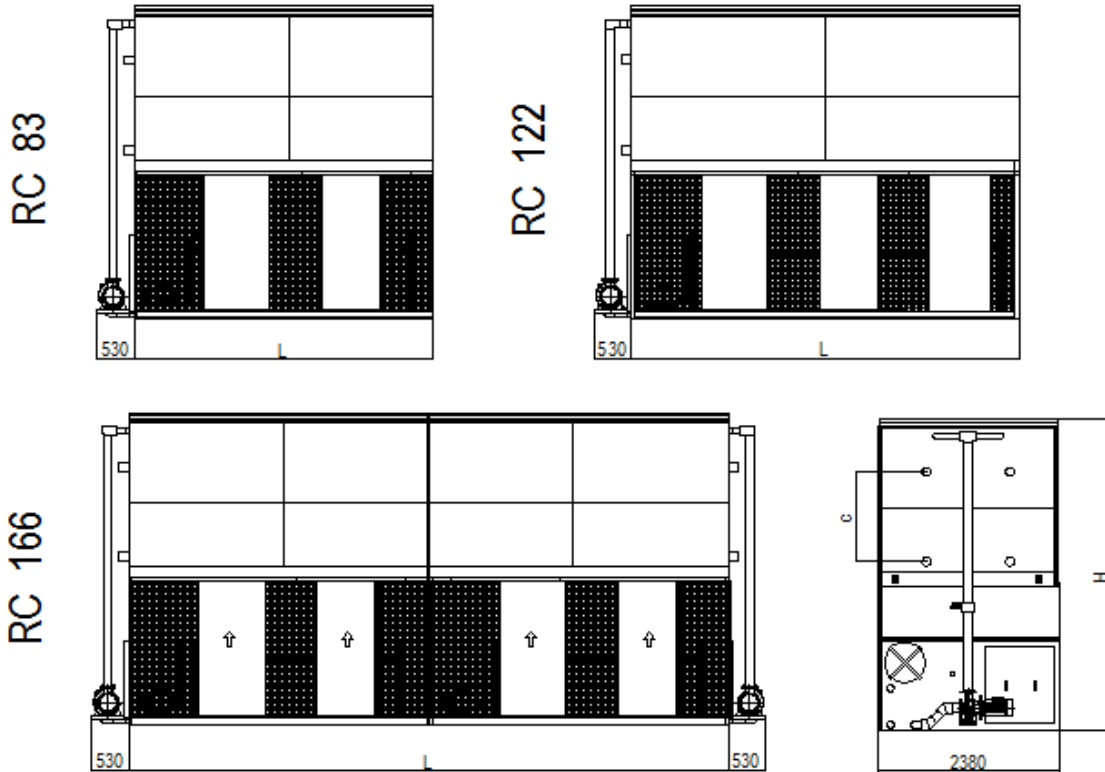
Modello	Ventilatori	Aria	Batteria	Pompa	Portata	Peso / Weight		Riscaldatore ¹	Dimensioni (mm)		
						A vuoto	In Esercizio		Dimensions (mm)		
RC	n. / kW	m ³ /s	Dm ³	n. / kW	l/s	Shipping	Operating	n / kW	L	H	C
60-12	1 / 7,5	15,0	521	1 / 1,1	11,6	3.890	5.454	1 x 3	3.660	2.940	615
60-16	1 / 11	16,0	690	1 / 1,1	11,6	4.340	6.137	1 x 3	3.660	3.180	855
60-20	1 / 11	15,5	859	1 / 1,1	11,6	4.850	6.842	1 x 3	3.660	3.420	1.100
90-12	2 / 7,5	23,5	777	1 / 1,5	16,4	5.800	8.022	2 x 2	5.500	2.940	615
90-16	2 / 11	24,9	1032	1 / 1,5	16,4	6.540	9.054	2 x 2	5.500	3.180	855
90-20	2 / 11	24,1	1287	1 / 1,5	16,4	7.150	9.949	2 x 2	5.500	3.420	1.100

Attacchi idrici - Connections				
Entrata / Inlet	Uscita / Outlet	Troppo pieno / Overflow	Scarico / Drain	Reintegro / Make-up
4"	4"	2"	2"	1"

Optional - Options	
Per le personalizzazioni disponibili riferirsi all'allegato Optional	For the specials please refer to the Options sheet attached

¹ La potenzialità nominale è calcolata con temperatura ambiente -18°C

² Nominal capacity is calculating with external temperature -18°C



Modello	Ventilatori	Aria	Batteria	Pompa	Portata	Peso / Weight		Riscaldatore ¹	Dimensioni (mm)		
Model	Fans	Air	Coils	Pump	Flow	A vuoto	In Esercizio	Heather ²	Dimensions (mm)		
RC	n. / kW	m ³ /s	Dm ³	n. / kW	l/s	Shipping	Operating	n / kW	L	H	C
83-12	1 / 15	22,1	806	1 / 2,2	24	4.740	7.103	2 x 4	3.660	3.570	615
83-16	1 / 18,5	22,9	1068	1 / 2,2	24	5.450	8.111	2 x 4	3.660	3.810	855
83-20	1 / 18,5	22,6	1330	1 / 2,2	24	6.150	9.108	2 x 4	3.660	4.050	1.100
122-12	1 / 22	33,4	1202	1 / 4	34	6.670	10.106	2 x 5	5.500	3.570	1.100
122-16	1 / 22	32,3	1596	1 / 4	34	7.600	11.476	2 x 5	5.500	3.810	1.100
122-20	1 / 30	35,1	1992	1 / 4	34	8.690	13.017	2 x 5	5.500	4.050	615
166-12	2 / 15	44,2	1612	2 / 2,2	48	9.540	14.289	4 x 4	7.360	3.570	615
166-16	2 / 18,5	45,8	2136	2 / 2,2	48	10.870	16.210	4 x 4	7.360	3.810	855
166-20	2 / 18,5	45,2	2660	2 / 2,2	48	12.280	18.214	4 x 4	7.360	4.050	1.100

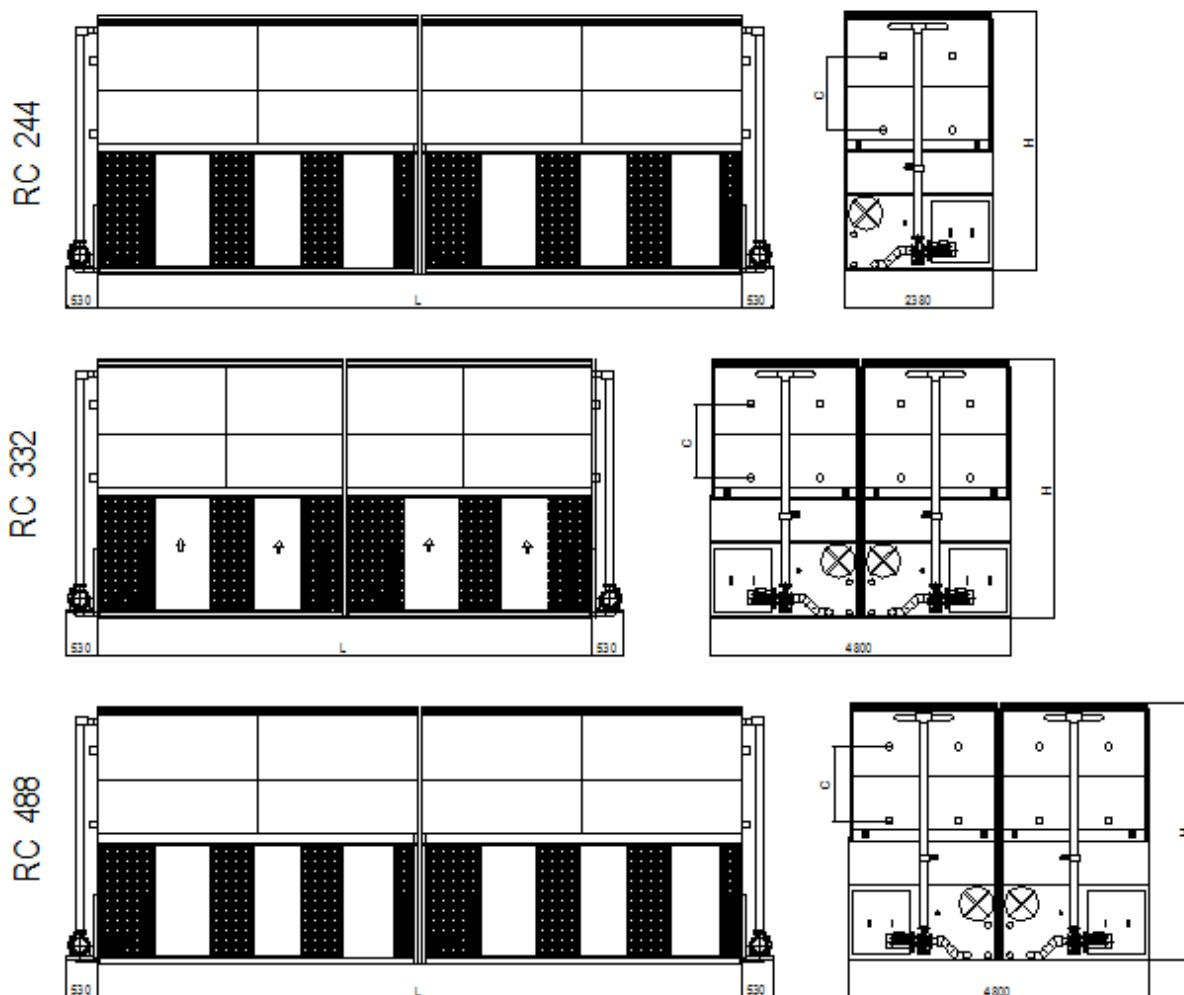
Attacchi idrici - Connections				
Entrata / Inlet	Uscita / Outlet	Troppo pieno / Overflow	Scarico / Drain	Reintegro / Make-up
4"	4"	3"	2"	2"

Optional – Options	
Per le personalizzazioni disponibili riferirsi all'allegato Optional	For the specials please refer to the Options sheet attached

¹ La potenzialità nominale è calcolata con temperatura ambiente -18°C

² Nominal capacity is calculating with external temperature -18°C

Dati tecnici RC 244 - 488
Technical data RC 244 - 488



Modello	Ventilatori	Aria	Batteria	Pompa	Portata	Peso / Weight		Riscaldatore ¹	Dimensioni (mm)		
Model	Fans	Air	Coils	Pump	Flow	A vuoto	In Esercizio	Heather ²	Dimensions (mm)		
RC	n. / kW	m ³ /s	Dm ³	n. / kW	l/s	Shipping	Operating	n / kW	L	H	C
244-12	2 / 22	66,8	2404	2 / 4	68	13.450	20.347	4 x 5	11.050	3.570	615
244-16	2 / 22	64,6	3192	2 / 4	68	15.250	23.025	4 x 5	11.050	3.810	855
244-20	2 / 30	70,1	3984	2 / 4	68	17.430	26.106	4 x 5	11.050	4.050	1.100
332-12	4 / 15	88,4	3224	4 / 2,2	96	19.080	28.578	8 x 4	7.360	3.570	1.100
332-16	4 / 18,5	91,6	4272	4 / 2,2	96	21.740	32.419	8 x 4	7.360	3.810	1.100
332-20	4 / 18,5	90,4	5320	4 / 2,2	96	24.560	36.428	8 x 4	7.360	4.050	615
488-12	4 / 22	133,6	4808	4 / 4	136	26.900	40.693	8 x 5	11.050	3.570	615
488-16	4 / 22	129,2	6384	4 / 4	136	30.500	46.049	8 x 5	11.050	3.810	855
488-20	4 / 30	140,2	7968	4 / 4	136	34.860	52.211	8 x 5	11.050	4.050	1.100

Attacchi idrici - Connections				
Entrata / Inlet	Uscita / Outlet	Troppo pieno / Overflow	Scarico / Drain	Reintegro / Make-up
4"	4"	3"	2"	2"

Optional - Options	
Per le personalizzazioni disponibili riferirsi all'allegato Optional	For the specials please refer to the Options sheet attached

¹ La potenzialità nominale è calcolata con temperatura ambiente -18°C

² Nominal capacity is calculating with external temperature -18°C

Dati richiedente / Company Info

Società Company		Nazione Country	
Nominativo Name		Info Progetto Project info	
Telefono Telephone		e-mail	

Dati progetto / Project Data

Tipologia Offerta Project Type	<input type="checkbox"/> Nuovo / New <input type="checkbox"/> Sostituzione / Replacement	Luogo di install. Job site	
Tipo Prodotto Product Type	<input type="checkbox"/> Torre Evaporativa / Open type cooling tower <input type="checkbox"/> Raffreddatore a circuito chiuso / Closed type cooling tower <input type="checkbox"/> Condensatore evaporativo / Evaporative condenser		
Versione Version	<input type="checkbox"/> Assiale / Axial <input type="checkbox"/> Centrifuga / Centrifugal	Utenza Use	

Dati tecnici / Technical Data

Resa Capacity	kW	Portata acqua Water flow	<input type="checkbox"/> m ³ /h <input type="checkbox"/> l/sec
Temp. bulbo umido Wet Bulb temp.	°C	Refrigerante Refrigerant	R
Temp. ingresso Inlet temp.	°C	Temp. uscita Outlet temp.	°C
Fluido Medium	<input type="checkbox"/> Acqua / Water <input type="checkbox"/> Ethylene Glycol % <input type="checkbox"/> Propylene Glycol % <input type="checkbox"/> Altro / Other _____	Dati elettrici Electrical data	<input type="checkbox"/> Standard (400 V/3/50 Hz) <input type="checkbox"/> Standard (440 V/3/60 Hz) <input type="checkbox"/> Special (___ V/3/___ Hz)

Trattamento acqua / Water Treatment

Tipo skid Skid type	<input type="checkbox"/> Basic <input type="checkbox"/> Advanced	<p>Sistema di dosaggio mono prodotto bivalente (biocida e anticalcare), tank singolo, pompa integrata, conta litri lancia impulsi. Prima carica di additivo. Combined chemical product system (biocides and ant scale), single storage tank, integrated dosing pump and water meter with pulse output. First supply of chemical product</p> <p>Sistema di dosaggio doppio prodotto chimico, pompa per biocida con timer, pompa per anti-calcare, conta litri lancia impulsi, conduncimetro e sonda termoregolata per gestione spurgo automatico. Prima carica di additivi. Double chemical product system, biocide dosing pump with timer, anti scale dosing pump, water meter with pulse output, conductivity meter and thermo regulated probe for automatic drain system. First supply of chemical product.</p>
--------------------------------	---	---

Altro / Other

Opzioni Options	Riferirsi all'elenco optional disponibili nella documentazione ufficiale Please refer to option list onto the official documentation
Note Notes	<input type="checkbox"/> Restrizioni sonore / Sound restriction : _____ dbA @ _____ m. <input type="checkbox"/> Restrizioni dimensionali / dimensional restriction : _____ <input type="checkbox"/> Altro / Other : _____ <p>Prego specificare qualsiasi informazione aggiuntiva che si ritiene importante ai fini della richiesta di offerta Please specify any other useful important information for this enquiry</p>

**Prego inviare la presente RDO via fax (+39 051 6784941) o via e-mail info@w-tech.it
Please send this enquiry sheet by fax (+39 051 6784941) or by e-mail info@w-tech.it**

Optional Options

Id	Cod.	Descrizione	Description	Torri evaporative Cooling Towers				Refrigeratori Closed Circuit Coolers				Condensatori Evaporativi Evaporative Condensers			
				TAA	TAP	TC	TCR	RAA	RAP	RC	RCR	CAA	CAP	CC	CCR
01	EH	Resistenze Elettriche	Electric Heaters	<input type="checkbox"/>	<input type="checkbox"/>	<input type="checkbox"/>	<input type="checkbox"/>	<input type="checkbox"/>	<input type="checkbox"/>	<input type="checkbox"/>	<input type="checkbox"/>	<input type="checkbox"/>	<input type="checkbox"/>	<input type="checkbox"/>	<input type="checkbox"/>
02	LWH	Minimo Livello Resistenze	Low Water Alarm for Heaters	<input type="checkbox"/>	<input type="checkbox"/>	<input type="checkbox"/>	<input type="checkbox"/>	<input type="checkbox"/>	<input type="checkbox"/>	<input type="checkbox"/>	<input type="checkbox"/>	<input type="checkbox"/>	<input type="checkbox"/>	<input type="checkbox"/>	<input type="checkbox"/>
03	LWP	Minimo Livello Pompa	Low Water Alarm for Pump	n/a	n/a	n/a	n/a	<input type="checkbox"/>	<input type="checkbox"/>	<input type="checkbox"/>	<input type="checkbox"/>	<input type="checkbox"/>	<input type="checkbox"/>	<input type="checkbox"/>	<input type="checkbox"/>
04	EWC	Controllo Elettrico di livello + elettrovalvola	Electric Level Control + solenoid valve	<input type="checkbox"/>	<input type="checkbox"/>	<input type="checkbox"/>	<input type="checkbox"/>	<input type="checkbox"/>	<input type="checkbox"/>	<input type="checkbox"/>	<input type="checkbox"/>	<input type="checkbox"/>	<input type="checkbox"/>	<input type="checkbox"/>	<input type="checkbox"/>
05	VS	Elettrovalvola di spurgo	Blow down solenoid valve	<input type="checkbox"/>	<input type="checkbox"/>	<input type="checkbox"/>	<input type="checkbox"/>	<input type="checkbox"/>	<input type="checkbox"/>	<input type="checkbox"/>	<input type="checkbox"/>	<input type="checkbox"/>	<input type="checkbox"/>	<input type="checkbox"/>	<input type="checkbox"/>
06	PS	Stazione di Pompaggio su Skid	Pump Station on Skid	<input type="checkbox"/>	<input type="checkbox"/>	<input type="checkbox"/>	<input type="checkbox"/>	n/a	n/a	n/a	n/a	n/a	n/a	n/a	n/a
07	NP	Unità senza Pompa	No Pump	n/a	n/a	n/a	n/a	<input type="checkbox"/>	<input type="checkbox"/>	<input type="checkbox"/>	<input type="checkbox"/>	<input type="checkbox"/>	<input type="checkbox"/>	<input type="checkbox"/>	<input type="checkbox"/>
08	OO	Scarico maggiorato sul fondo	Oversized Outlet in the bottom	<input type="checkbox"/>	<input type="checkbox"/>	<input type="checkbox"/>	<input type="checkbox"/>	<input type="checkbox"/>	<input type="checkbox"/>	<input type="checkbox"/>	<input type="checkbox"/>	<input type="checkbox"/>	<input type="checkbox"/>	<input type="checkbox"/>	<input type="checkbox"/>
09	EC	Connessioni extra in vasca	Extra Connections in the basin	<input type="checkbox"/>	<input type="checkbox"/>	<input type="checkbox"/>	<input type="checkbox"/>	<input type="checkbox"/>	<input type="checkbox"/>	<input type="checkbox"/>	<input type="checkbox"/>	<input type="checkbox"/>	<input type="checkbox"/>	<input type="checkbox"/>	<input type="checkbox"/>
10	VCO	Connessione Victaulic (in+out)	Victaulic Connection (in+out)	<input type="checkbox"/>	<input type="checkbox"/>	<input type="checkbox"/>	<input type="checkbox"/>	n/a	n/a	n/a	n/a	n/a	n/a	n/a	n/a
11	FL	Flange e contro flange ingresso e uscita acqua	Water In & Out Flanges and counterflanges	<input type="checkbox"/>	<input type="checkbox"/>	<input type="checkbox"/>	<input type="checkbox"/>	<input type="checkbox"/>	<input type="checkbox"/>	<input type="checkbox"/>	<input type="checkbox"/>	<input type="checkbox"/>	<input type="checkbox"/>	<input type="checkbox"/>	<input type="checkbox"/>
12	WP	Winter Pack	Winter Pack	n/a	n/a	n/a	n/a	<input type="checkbox"/>	<input type="checkbox"/>	<input type="checkbox"/>	<input type="checkbox"/>	<input type="checkbox"/>	<input type="checkbox"/>	<input type="checkbox"/>	<input type="checkbox"/>
13	LS	Ventola Bassa Rumorosità – standard	Low Sound Fan – standard	<input type="checkbox"/>	n/a	n/a	n/a	<input type="checkbox"/>	n/a	n/a	n/a	<input type="checkbox"/>	n/a	n/a	n/a
14	SLS	Ventola Bassa Rumorosità – speciale	Low Sound Fan – special	<input type="checkbox"/>	n/a	n/a	n/a	<input type="checkbox"/>	n/a	n/a	n/a	<input type="checkbox"/>	n/a	n/a	n/a
15	SW	Pannello Antisciacquio	Splash Water sound reducer	<input type="checkbox"/>	n/a	n/a	n/a	<input type="checkbox"/>	n/a	n/a	n/a	<input type="checkbox"/>	n/a	n/a	n/a
16	SIN	Silenziatore in Ingresso + pannello di fondo	Inlet Sound Attenuator + fan bottom panel	n/a	n/a	<input type="checkbox"/>	<input type="checkbox"/>	n/a	n/a	<input type="checkbox"/>	<input type="checkbox"/>	n/a	n/a	<input type="checkbox"/>	<input type="checkbox"/>
17	SOU	Silenziatore in Uscita	Outlet Sound Attenuator	<input type="checkbox"/>	n/a	<input type="checkbox"/>	<input type="checkbox"/>	<input type="checkbox"/>	n/a	<input type="checkbox"/>	<input type="checkbox"/>	<input type="checkbox"/>	n/a	<input type="checkbox"/>	<input type="checkbox"/>
18	AOH	Cuffia Espulsione	Air Outlet Hood	n/a	n/a	<input type="checkbox"/>	<input type="checkbox"/>	n/a	n/a	<input type="checkbox"/>	<input type="checkbox"/>	n/a	n/a	<input type="checkbox"/>	<input type="checkbox"/>
19	DOH	Serrande per cuffia	Dampers for outlet Hood	n/a	n/a	<input type="checkbox"/>	<input type="checkbox"/>	n/a	n/a	<input type="checkbox"/>	<input type="checkbox"/>	n/a	n/a	<input type="checkbox"/>	<input type="checkbox"/>
20	DAH	Attuatore per Serrande Cuffia	Damper Actuator for outlet hood	n/a	n/a	<input type="checkbox"/>	<input type="checkbox"/>	n/a	n/a	<input type="checkbox"/>	<input type="checkbox"/>	n/a	n/a	<input type="checkbox"/>	<input type="checkbox"/>
21	AFC	Batteria Antinebbia	Anti fog Coils	n/a	n/a	<input type="checkbox"/>	<input type="checkbox"/>	n/a	n/a	<input type="checkbox"/>	<input type="checkbox"/>	n/a	n/a	<input type="checkbox"/>	<input type="checkbox"/>
22	ASP	Pressione Statica (canalizzazione) max 120 Pa	Additional Static Pressure (ductwork) max 120 Pa	n/a	n/a	<input type="checkbox"/>	<input type="checkbox"/>	n/a	n/a	<input type="checkbox"/>	<input type="checkbox"/>	n/a	n/a	<input type="checkbox"/>	<input type="checkbox"/>
23	DSM	Motore Ventilatore a 2 velocità	2 Speed Fan Motor	<input type="checkbox"/>	<input type="checkbox"/>	<input type="checkbox"/>	<input type="checkbox"/>	<input type="checkbox"/>	<input type="checkbox"/>	<input type="checkbox"/>	<input type="checkbox"/>	<input type="checkbox"/>	<input type="checkbox"/>	<input type="checkbox"/>	<input type="checkbox"/>
24	OM	Motore maggiorato	Oversized motor	<input type="checkbox"/>	<input type="checkbox"/>	<input type="checkbox"/>	<input type="checkbox"/>	<input type="checkbox"/>	<input type="checkbox"/>	<input type="checkbox"/>	<input type="checkbox"/>	<input type="checkbox"/>	<input type="checkbox"/>	<input type="checkbox"/>	<input type="checkbox"/>
25	MEH	Elemento riscaldante per motore elettrico	Electric heater for motor	<input type="checkbox"/>	<input type="checkbox"/>	<input type="checkbox"/>	<input type="checkbox"/>	<input type="checkbox"/>	<input type="checkbox"/>	<input type="checkbox"/>	<input type="checkbox"/>	<input type="checkbox"/>	<input type="checkbox"/>	<input type="checkbox"/>	<input type="checkbox"/>
26	PTC	Termistore PTC	PTC Thermistor	<input type="checkbox"/>	<input type="checkbox"/>	<input type="checkbox"/>	<input type="checkbox"/>	<input type="checkbox"/>	<input type="checkbox"/>	<input type="checkbox"/>	<input type="checkbox"/>	<input type="checkbox"/>	<input type="checkbox"/>	<input type="checkbox"/>	<input type="checkbox"/>
27	SW	Voltaggio / Hz Speciali	Special Voltage / Hz	<input type="checkbox"/>	<input type="checkbox"/>	<input type="checkbox"/>	<input type="checkbox"/>	<input type="checkbox"/>	<input type="checkbox"/>	<input type="checkbox"/>	<input type="checkbox"/>	<input type="checkbox"/>	<input type="checkbox"/>	<input type="checkbox"/>	<input type="checkbox"/>
28	EEX	Antideflagrante (EEX)	Explosion Proof (EEX)	<input type="checkbox"/>	<input type="checkbox"/>	<input type="checkbox"/>	<input type="checkbox"/>	<input type="checkbox"/>	<input type="checkbox"/>	<input type="checkbox"/>	<input type="checkbox"/>	<input type="checkbox"/>	<input type="checkbox"/>	<input type="checkbox"/>	<input type="checkbox"/>

n/a = non applicabile - not applicable

Optional Options

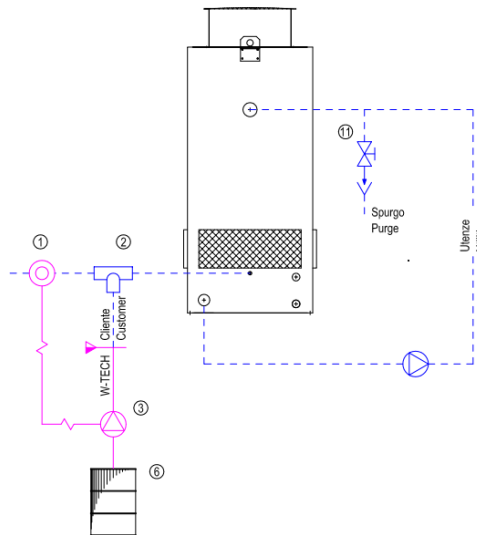
Id	Cod.	Descrizione	Description	Torri evaporative Cooling Towers				Refrigeratori Closed Circuit Coolers				Condensatori Evaporativi Evaporative Condensers			
				TAA	TAP	TC	TCR	RAA	RAP	RC	RCR	CAA	CAP	CC	CCR
29	MGB	Motoriduttore	Gearbox	<input type="checkbox"/>	<input type="checkbox"/>	n/a	n/a	<input type="checkbox"/>	<input type="checkbox"/>	n/a	n/a	<input type="checkbox"/>	<input type="checkbox"/>	n/a	n/a
30	PP	Quadro elettrico di Potenza (IP 55)	Power panel (IP 55)	<input type="checkbox"/>	<input type="checkbox"/>	<input type="checkbox"/>	<input type="checkbox"/>	<input type="checkbox"/>	<input type="checkbox"/>	<input type="checkbox"/>	<input type="checkbox"/>	<input type="checkbox"/>	<input type="checkbox"/>	<input type="checkbox"/>	<input type="checkbox"/>
31	ECI	PP + Controllo (IP 55) + Inverter (IP20)	PP + control panel (IP 55) + inverter (IP20)	<input type="checkbox"/>	<input type="checkbox"/>	<input type="checkbox"/>	<input type="checkbox"/>	<input type="checkbox"/>	<input type="checkbox"/>	<input type="checkbox"/>	<input type="checkbox"/>	<input type="checkbox"/>	<input type="checkbox"/>	<input type="checkbox"/>	<input type="checkbox"/>
32	ECP	Inverter (IP 55) fornito libero	Inverter (IP 55) supplied loose	<input type="checkbox"/>	<input type="checkbox"/>	<input type="checkbox"/>	<input type="checkbox"/>	<input type="checkbox"/>	<input type="checkbox"/>	<input type="checkbox"/>	<input type="checkbox"/>	<input type="checkbox"/>	<input type="checkbox"/>	<input type="checkbox"/>	<input type="checkbox"/>
33	MSS	Sezionatore Motore Ventilatore	Fan Motor Safety Switch	<input type="checkbox"/>	<input type="checkbox"/>	<input type="checkbox"/>	<input type="checkbox"/>	<input type="checkbox"/>	<input type="checkbox"/>	<input type="checkbox"/>	<input type="checkbox"/>	<input type="checkbox"/>	<input type="checkbox"/>	<input type="checkbox"/>	<input type="checkbox"/>
34	PSS	Sezionatore Motore Pompa	Pump Motor Safety Switch	n/a	n/a	n/a	n/a	<input type="checkbox"/>	<input type="checkbox"/>	<input type="checkbox"/>	<input type="checkbox"/>	<input type="checkbox"/>	<input type="checkbox"/>	<input type="checkbox"/>	<input type="checkbox"/>
35	MWB	Morsettieria Motore Ventilatore	Fan Motor Wiring Box	<input type="checkbox"/>	<input type="checkbox"/>	<input type="checkbox"/>	<input type="checkbox"/>	<input type="checkbox"/>	<input type="checkbox"/>	<input type="checkbox"/>	<input type="checkbox"/>	<input type="checkbox"/>	<input type="checkbox"/>	<input type="checkbox"/>	<input type="checkbox"/>
36	PWB	Morsettieria Motore Pompa	Pump Motor Wiring Box	n/a	n/a	n/a	n/a	<input type="checkbox"/>	<input type="checkbox"/>	<input type="checkbox"/>	<input type="checkbox"/>	<input type="checkbox"/>	<input type="checkbox"/>	<input type="checkbox"/>	<input type="checkbox"/>
37	VA	Allarme Vibrazioni	Vibration Alarm	<input type="checkbox"/>	<input type="checkbox"/>	<input type="checkbox"/>	<input type="checkbox"/>	<input type="checkbox"/>	<input type="checkbox"/>	<input type="checkbox"/>	<input type="checkbox"/>	<input type="checkbox"/>	<input type="checkbox"/>	<input type="checkbox"/>	<input type="checkbox"/>
38	ECC	Circuito extra nel serpentino	Additional circuit in the coil	n/a	n/a	n/a	n/a	<input type="checkbox"/>	<input type="checkbox"/>	<input type="checkbox"/>	<input type="checkbox"/>	<input type="checkbox"/>	<input type="checkbox"/>	<input type="checkbox"/>	<input type="checkbox"/>
39	AV	Antivibranti	Anti vibration supports	<input type="checkbox"/>	<input type="checkbox"/>	<input type="checkbox"/>	<input type="checkbox"/>	<input type="checkbox"/>	<input type="checkbox"/>	<input type="checkbox"/>	<input type="checkbox"/>	<input type="checkbox"/>	<input type="checkbox"/>	<input type="checkbox"/>	<input type="checkbox"/>
40	AVL	Tappeto antivibrante	Anti vibration layer	<input type="checkbox"/>	<input type="checkbox"/>	<input type="checkbox"/>	<input type="checkbox"/>	<input type="checkbox"/>	<input type="checkbox"/>	<input type="checkbox"/>	<input type="checkbox"/>	<input type="checkbox"/>	<input type="checkbox"/>	<input type="checkbox"/>	<input type="checkbox"/>
41	EG	Ingrassaggio esterno	External grease lines	n/a	n/a	<input type="checkbox"/>	<input type="checkbox"/>	n/a	n/a	<input type="checkbox"/>	<input type="checkbox"/>	n/a	n/a	<input type="checkbox"/>	<input type="checkbox"/>
42	HTF	Riempimento alta temperatura	High Temp. Deck Fill	<input type="checkbox"/>	<input type="checkbox"/>	<input type="checkbox"/>	<input type="checkbox"/>	n/a	n/a	n/a	n/a	n/a	n/a	n/a	n/a
43	SF	Riempimenti speciali	Special fill	<input type="checkbox"/>	<input type="checkbox"/>	<input type="checkbox"/>	<input type="checkbox"/>	n/a	n/a	n/a	n/a	n/a	n/a	n/a	n/a
44	LTF	Riempimento per BT(<-15°C)	Low temperature fill deck (<-15°C)	<input type="checkbox"/>	<input type="checkbox"/>	<input type="checkbox"/>	<input type="checkbox"/>	n/a	n/a	n/a	n/a	n/a	n/a	n/a	n/a
45	LTS	Griglie e separatori per BT (<-15°C)	Drift eliminator and louvers for LT (<-15°C)	<input type="checkbox"/>	<input type="checkbox"/>	<input type="checkbox"/>	<input type="checkbox"/>	<input type="checkbox"/>	<input type="checkbox"/>	<input type="checkbox"/>	<input type="checkbox"/>	<input type="checkbox"/>	<input type="checkbox"/>	<input type="checkbox"/>	<input type="checkbox"/>
46	RAL	Verniciatura RAL Speciale	Special RAL Color	<input type="checkbox"/>	<input type="checkbox"/>	<input type="checkbox"/>	<input type="checkbox"/>	<input type="checkbox"/>	<input type="checkbox"/>	<input type="checkbox"/>	<input type="checkbox"/>	<input type="checkbox"/>	<input type="checkbox"/>	<input type="checkbox"/>	<input type="checkbox"/>
47	DSX	Desurriscaldatore	Desuperheater	<input type="checkbox"/>	<input type="checkbox"/>	<input type="checkbox"/>	<input type="checkbox"/>	<input type="checkbox"/>	<input type="checkbox"/>	<input type="checkbox"/>	<input type="checkbox"/>	<input type="checkbox"/>	<input type="checkbox"/>	<input type="checkbox"/>	<input type="checkbox"/>
48	FC	Batteria Aletata	Finned Coil	n/a	n/a	n/a	n/a	<input type="checkbox"/>	<input type="checkbox"/>	<input type="checkbox"/>	<input type="checkbox"/>	<input type="checkbox"/>	<input type="checkbox"/>	<input type="checkbox"/>	<input type="checkbox"/>
49	SER	Batterie in serie	Coil in series	n/a	n/a	n/a	n/a	<input type="checkbox"/>	<input type="checkbox"/>	<input type="checkbox"/>	<input type="checkbox"/>	n/a	n/a	n/a	n/a
50	IC4	Batteria AISI 304	Stainless Steel AISI 304 Coil	n/a	n/a	n/a	n/a	<input type="checkbox"/>	<input type="checkbox"/>	<input type="checkbox"/>	<input type="checkbox"/>	<input type="checkbox"/>	<input type="checkbox"/>	<input type="checkbox"/>	<input type="checkbox"/>
51	IC6	Batteria AISI 316	Stainless Steel AISI 316 Coil	n/a	n/a	n/a	n/a	<input type="checkbox"/>	<input type="checkbox"/>	<input type="checkbox"/>	<input type="checkbox"/>	<input type="checkbox"/>	<input type="checkbox"/>	<input type="checkbox"/>	<input type="checkbox"/>
52	IB4	Bacino AISI 304	Stainless Steel AISI 304 Basin	<input type="checkbox"/>	<input type="checkbox"/>	<input type="checkbox"/>	<input type="checkbox"/>	<input type="checkbox"/>	<input type="checkbox"/>	<input type="checkbox"/>	<input type="checkbox"/>	<input type="checkbox"/>	<input type="checkbox"/>	<input type="checkbox"/>	<input type="checkbox"/>
53	IB6	Bacino AISI 316	Stainless Steel AISI 316 Basin	<input type="checkbox"/>	<input type="checkbox"/>	<input type="checkbox"/>	<input type="checkbox"/>	<input type="checkbox"/>	<input type="checkbox"/>	<input type="checkbox"/>	<input type="checkbox"/>	<input type="checkbox"/>	<input type="checkbox"/>	<input type="checkbox"/>	<input type="checkbox"/>
54	IT4	Corpo Torre AISI 304	Stainless Steel AISI 304 Unit Body	<input type="checkbox"/>	<input type="checkbox"/>	<input type="checkbox"/>	<input type="checkbox"/>	<input type="checkbox"/>	<input type="checkbox"/>	<input type="checkbox"/>	<input type="checkbox"/>	<input type="checkbox"/>	<input type="checkbox"/>	<input type="checkbox"/>	<input type="checkbox"/>
55	IT6	Corpo Torre AISI 316	Stainless Steel AISI 316 Unit Body	<input type="checkbox"/>	<input type="checkbox"/>	<input type="checkbox"/>	<input type="checkbox"/>	<input type="checkbox"/>	<input type="checkbox"/>	<input type="checkbox"/>	<input type="checkbox"/>	<input type="checkbox"/>	<input type="checkbox"/>	<input type="checkbox"/>	<input type="checkbox"/>
56	OB	Vasca maggiorata	Oversized basin	<input type="checkbox"/>	<input type="checkbox"/>	<input type="checkbox"/>	<input type="checkbox"/>	<input type="checkbox"/>	<input type="checkbox"/>	<input type="checkbox"/>	<input type="checkbox"/>	<input type="checkbox"/>	<input type="checkbox"/>	<input type="checkbox"/>	<input type="checkbox"/>
57	SC	Certificazioni Speciali	Special certifications	<input type="checkbox"/>	<input type="checkbox"/>	<input type="checkbox"/>	<input type="checkbox"/>	<input type="checkbox"/>	<input type="checkbox"/>	<input type="checkbox"/>	<input type="checkbox"/>	<input type="checkbox"/>	<input type="checkbox"/>	<input type="checkbox"/>	<input type="checkbox"/>

n/a = non applicabile - not applicable

Skid trattamento acqua Water treatment skid

Basic

Il sistema di trattamento "BASIC" è la soluzione ideale per piccoli impianti ove è comunque necessario garantire una protezione antincrostante e Biocida. Il sistema è studiato per essere utilizzato con un prodotto polifunzionale per acque a elevata durezza e con azione biocida¹. Il dosaggio avviene tramite una pompa dosatrice (3) montata direttamente sul fusto porta prodotto (6) collegata a un contaltri lanciaimpulsi (1) che dovrà essere inserito sulla linea di reintegro acqua. La mancanza di prodotto sarà segnalata nel display della pompa dosatrice. Il sistema è IP 65 e quindi idonea ad installazione all'aperto

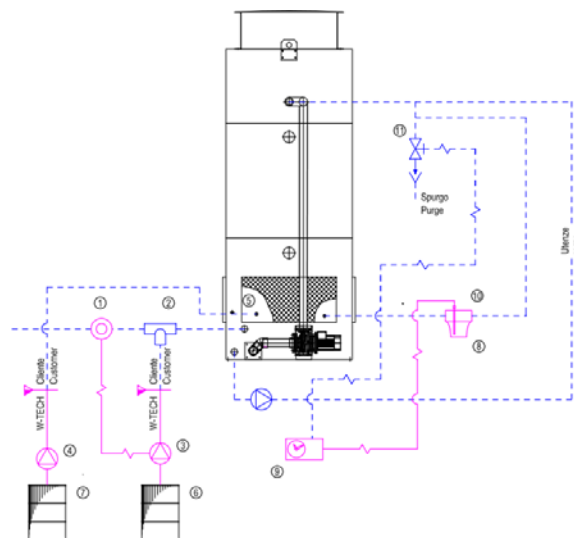


Basic

The "BASIC" system is ideal for small plants where, anyway, it's necessary to ensure scale and biocide protection. The system is designed to be used together with a multifunctional product for high hardness and with a biocide action¹. A dosing pump (3) directly fitted on top of the product tank (6) and connected to a water meter with pulse output (1), that will need to be fitted on the water make-up line, will dose the correct quantity of chemical product. The lack of product will be indicated, as an alarm, on the display of the dosing pump. The System is IP 65, suitable for outdoor installation

Advanced

Il sistema "ADVANCED" è una soluzione completa in grado di dosare, tramite temporizzatore programmabile, il prodotto biocida (7)¹ e di dosare proporzionalmente al consumo dell'acqua, tramite un contaltri ad impulsi (1), il prodotto antincrostante (6)¹. In aggiunta comprende un conduttivimetro (9) con sonda termocompensata (10) in grado di gestire lo scarico automatico (11) e quindi la deconcentrazione dell'acqua presente nel sistema evaporativo. Ne risulta una gestione completa e accurata che garantirà un ridotto consumo sia di acqua che di prodotti chimici. La mancanza di prodotto, l'assenza di acqua e/o di flusso all'interno della sonda di conducibilità saranno segnalati nei display delle pompe e del conduttivimetro. Tutte gli elementi sono rigorosamente IP 65, è quindi possibile collocare lo skid all'esterno.



Advanced

The "ADVANCED" system is a complete solution able to dose, by means of a programmable timer, the biocide product (7)¹ and to dose proportionally to the water usage, by means of the signal of a water meter with pulse (1), the antiscalant product (6)¹. There is also a conductivity controller (9), connected to a temperature compensated probe (10) able to manage the automatic purge (11) deconcentrating the water inside the evaporative system. The result is a complete and accurate conduct that will ensure a reduce water and chemical product consumption. The lack of product, the absence of water and/or flow to the probe will be indicated, as an alarm, on the display of the dosing pump and of the conductivity controller. All components are strictly IP65 and for this reason it will be possible to locate the skid outdoor.

Caratteristiche raccomandate acqua
Recommended water characteristics
Caractéristiques de l'eau recommandées
Minimale Wassereigenschaften

Proprietà Property Propriété Eigenschaft	300 gr/m² Galvanized steel Tôle en acier zingué Verzinkter Stahl	AISI 304 Stainless Steel Acier Inoxydable Edelstahl	AISI 316 Stainless steel Acier Inoxydable Edelstahl
pH pH pH pH-Wert	7,0 – 9	6,0 – 9,5	6,0 – 9,5
Solidi totali in sospensione (ppm) Total suspended solids (ppm) Solides totales en suspension (ppm) Suspendierter Festanteil, Gesamt (ppm)	< 25	< 25	< 25
Conduktività (micro-Siemens/cm) Conducivity (micro-Siemens/cm) Conductivité (micro-Siemens/cm) Leitfähigkeit (micro-Siemens/cm)	< 2.400	< 4.000	< 5.000
Alcalinità CaCO ₃ (ppm) Alcalinity CaCO ₃ (ppm) Alcalinité CaCO ₃ (ppm) Alkalinität CaCO ₃ (ppm)	75 – 600	< 600	< 600
Durezza CaCO ₃ (ppm) Hardness CaCO ₃ (ppm) Dureté CaCO ₃ (ppm) Härte CaCO ₃ (ppm)	50 – 750	< 600	< 600
Silice SiO ₂ (ppm) Silica SiO ₂ (ppm) Silice SiO ₂ (ppm) Silizium SiO ₂ (ppm)	< 150	< 150	< 150
Cloruri Cl ⁻ (ppm) Clorides Cl ⁻ (ppm) Chlorures Cl ⁻ (ppm) Chloride Cl ⁻ (ppm)	< 400	< 400	< 2.000
Carica Batterica totale (cfu/ml) Bacterial (cfu/ml) Charge totale bactérienne (cfu/ml) Keimbelastung, Gesamt (cfu/ml)	< 10.000	< 10.000	< 10.000