



Системы охлаждения

ЧИЛЛЕРЫ С ВОЗДУШНЫМ ОХЛАЖДЕНИЕМ КОНДЕНСАТОРА



Серия EBHV

Водоохлаждающие установки «Ангара» серии EBHV разработаны для установки на улице или в помещении и обеспечивают охлаждение воды в соответствии с холодопроизводительностью. Чиллеры серии EBHV производятся согласно стандартам качества ISO9001:2000. Установки поставляются в полностью готовом к инсталляции виде. На заводе производится подключение всех частей установки, производится заправка масла и холодильного агента, проводятся необходимые тесты. Все части оборудования соответствуют существующим директивам ЕС по безопасности и экологичности: Machinery Directive (MD): 2006/42 EC, Low Voltage Directive (LVD): 2006/95 EC, Electromagnetic Compatibility Directive (EMC): 2004/108 EC, Pressure Equipment Directive (PED): 97/23/EC

Компрессор. Один или два полугерметичных винтовых компрессора. Высокая надежность винтовых компрессоров обеспечивает долгий срок работы, без необходимости проведения сервисных работ. Винтовые компрессоры просты в обслуживании, что обусловлено малым количеством движущихся частей в компрессоре. Винтовые компрессоры оборудованы запорным вентилем на нагнетательной линии, обратным клапаном на нагнетательной линии, датчиком уровня масла, смотровым стеклом, отделителем масла, масляным фильтром, подогревом картера, регулятором производительности, виброгасителем, тепловой защитой мотора, температурным датчиком. Питание 3ф/400В/50Гц.

Конденсатор. Воздушный конденсатор изготовлен из медных труб с алюминиевым оребрением. Осевые вентиляторы с прямым приводом обеспечивают высокую производительность и низкий уровень шума.

Испаритель. Кожухотрубный испаритель с непосредственным кипением изготовлен из специальных медных трубок, вальцованных в стальные трубные решетки. Такая конструкция позволяет обслуживать и промывать съемный блок труб. Испарители изготавливаются согласно стандартам EN14276-1 и EN134445, спроектированы для охлаждения воды и растворов гликолей. Наружная поверхность испарителя и всасывающая линия изолированы специальными материалами, имеющими необходимую толщину.

Электрическая панель управления. Панель управления изготовлена со степенью защиты IP54. Для автоматической и безопасной работы установки электрическая панель разделена на два блока: силовой блок и блок управления. Электрическая панель оборудована необходимым количеством контакторов, предохранителей и выключателей. Электрическая панель подключена согласно стандарту EN 60204-1. Питание 3ф/400В/50Гц.

Микропроцессор. На цифровой панели выводятся все необходимые данные: температура входящей и выходящей воды, давление хладагента во всасывающей и нагнетательной линиях, перегрев, рабочее время компрессора, все ошибки выдаваемые системой, история всех сбоев. Микропроцессор контролирует работу вентиляторов конденсатора в зависимости от температуры окружающего воздуха и время работы каждого компрессора установки, обеспечивая более эффективную работу установки.

Компоненты холодильного контура. Для автоматической работы установки применяются электронный TRV, фильтр осушитель, смотровое стекло, соленоидный вентиль, обратные клапаны.

Технические характеристики чиллеров АНГАРА серии EBHV

Тип устройства		EBHV-50.1	EBHV-60.1	EBHV-70.1	EBHV-80.1	EBHV-90.1	EBHV-110.1	EBHV-125.1	EBHV-140.1	EBHV-180.1	EBHV-210.1	EBHV-240.1	EBHV-280.1	EBHV-300.1	
Номинальная холодо-производительность, кВт	R407C(3)	(1)	124,8	156,6	183,9	210	241,6	299,9	341,8	394,6	517,9	587,9	692	775,7	881,6
		(2)	110,9	139,2	161,5	183,2	212,8	267,8	305,3	352,7	461,2	525,6	623,6	704,4	800,8
Номинальная мощность компрессора, кВт	R407C(3)	(1)	29,7	36,8	42,9	49,1	55,5	68,7	78,3	89,4	111,2	127,6	148,5	168,1	185,2
		(2)	34,7	43,1	50	56,2	64,8	81,2	92,5	105,7	132,1	148,9	171,4	197,2	217,5
Количество компрессоров		1	1	1	1	1	1	1	1	1	1	1	1	1	
Регулирование производительности		3-х ступенчатое или плавное													
Кол-во вентиляторов х потребляемая мощность, кВт		2x1,8	2x1,8	4x1,8	4x1,8	4x1,8	4x1,8	6x1,8	6x1,8	8x1,8	8x1,8	10x1,8	10x1,8	12x1,8	
Общий расход воздуха на конденсаторе, м ³ /с		12,5	12,5	25	25	25	25	37,5	37,5	50	50	62,5	65,2	75	
Номинальный расход испарителя, м ³ /ч	R407C(3)	(1)	19,07	23,94	27,78	31,51	36,6	46,06	52,51	60,66	79,33	90,4	107,2	121,15	137,73
Заправка хладагента, кг		9	9	15	15	15	15	22	22	35	35	35	35	35	
Заправка масла, л		55	55	60	60	60	60	62	64	64	65	65	65	66	
Рабочий вес, кг		1210	1305	1780	1880	2030	2225	2995	3260	3665	4500	5110	5335	6030	

- (1) Значения указаны при температуре воды 12°C на входе/7°C на выходе, температура окружающей среды 25°C
(2) Значения указаны при температуре воды 12°C на входе/7°C на выходе, температура окружающей среды 33°C
(3) Значения указаны на основе температуры точки росы испарителя и конденсатора.
(4) Значения, измеренные на расстоянии 10 м от установки.

Технические характеристики чиллеров АНГАРА серии EBHV (2 компрессора)

Тип устройства		EBHV-50.2	EBHV-60.2	EBHV-70.2	EBHV-80.2	EBHV-90.2	EBHV-110.2	EBHV-125.2	EBHV-140.2	EBHV-180.2	EBHV-210.2	EBHV-240.2	EBHV-280.2	EBHV-300.2	
Номинальная холодо-производительность, кВт	R407C(3)	(1)	249,6	313,2	367,8	420	483,2	599,8	683,6	789,2	1035,8	1175,8	1384	1551,4	1763,2
		(2)	221,8	278,4	323	366,4	425,6	535,6	610,6	705,4	922,4	1051,2	1247,2	1408,8	1601,6
Номинальная мощность компрессора, (кВт)	R407C(3)	(1)	59,4	73,6	85,8	98,2	111	137,4	156,6	178,8	222,4	255,2	297	336,2	370,4
		(2)	69,4	86,2	100	112,4	129,6	162,4	185	211,4	264,2	297,8	342,8	394,4	435
Количество компрессоров		2	2	2	2	2	2	2	2	2	2	2	2	2	
Регулирование производительности		6-ти ступенчатое или плавное													
Кол-во вентиляторов х потребляемая мощность, кВт		4x1,8	4x1,8	8x1,8	8x1,8	8x1,8	8x1,8	12x1,8	12x1,8	16x1,8	16x1,8	20x1,20	20x1,8	24x1,8	
Общий расход воздуха на конденсаторе, м ³ /с		25	25	50	50	50	50	75	75	100	100	125	130,4	150	
Номинальный расход испарителя м ³ /ч	R407C(3)	(1)	38,14	47,88	55,56	63,02	73,2	92,12	105,02	121,32	2x78.88	2x90.83	2x103.8	2x118.04	2x133.95
Заправка хладагента, кг		50	60	76	98	112	150	172	210	244	310	370	444	530	
Заправка масла, л		18	18	30	30	30	30	44	44	70	70	70	70	70	
Уровень звукового давления, дБ	(4)	60	60	65	65	65	65	66	66	68	68	70	70	70	
Рабочий вес, кг		2420	2610	3560	3760	4060	4450	5990	6520	7330	9000	10220	10670	12060	

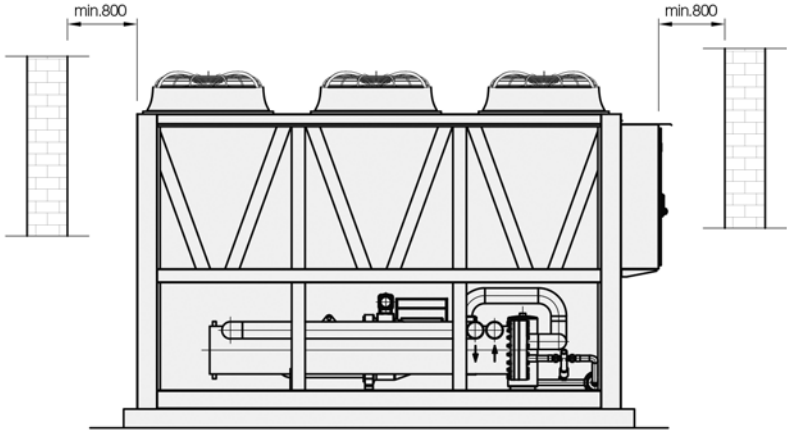
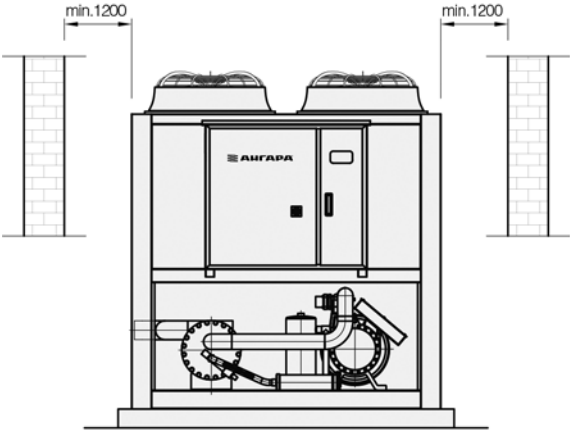
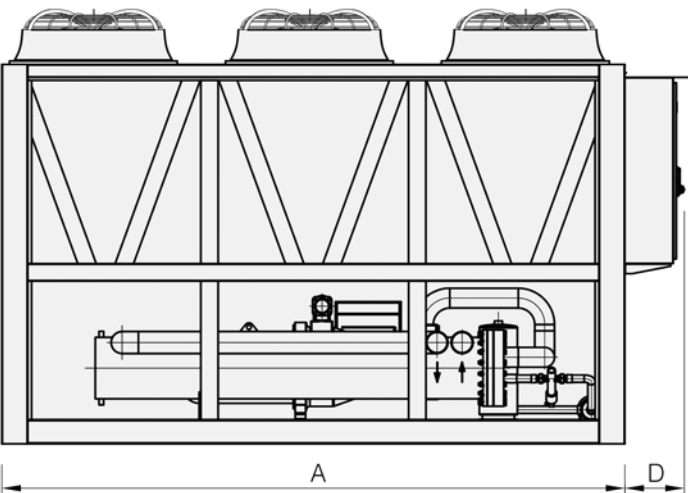
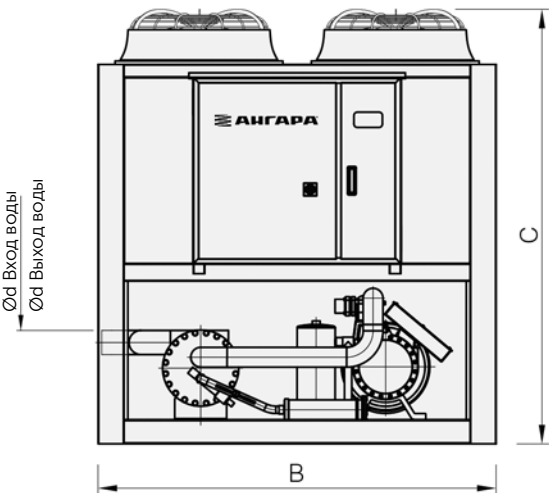
- (1) Значения указаны при температуре воды 12°C на входе/7°C на выходе, температура окружающей среды 25°C
(2) Значения указаны при температуре воды 12°C на входе/7°C на выходе, температура окружающей среды 33°C
(3) Значения указаны на основе температуры точки росы испарителя и конденсатора.
(4) Значения, измеренные на расстоянии 10 м от установки.

Габаритные размеры чиллеров АНГАРА серии EBHV													
Модель	EBHV-50.1	EBHV-60.1	EBHV-70.1	EBHV-80.1	EBHV-90.1	EBHV-110.1	EBHV-125.1	EBHV-140.1	EBHV-180.1	EBHV-210.1	EBHV-240.1	EBHV-280.1	EBHV-300.1
A	1300	1300	2400	2400	2400	2400	3600	3600	4800	4800	6000	6000	7200
B	2300	2300	2300	2300	2300	2300	2300	2300	2300	2250	2250	2300	2250
C	2380	2380	2405	2405	2405	2505	2505	2505	2555	2555	2555	2605	2605
D	375	375	375	375	375	375	375	375	400	400	400	400	400
d	2 1/2"	3"	DN100	DN100	DN100	DN100	DN125	DN125	DN125	DN150	DN150	DN150	DN200

Производитель оставляет за собой право вносить любые изменения в комплектацию и размеры без предупреждения.

Габаритные размеры чиллеров АНГАРА серии EBHV (2 компрессора)													
Модель	EBHV-50.2	EBHV-60.2	EBHV-70.2	EBHV-80.2	EBHV-90.2	EBHV-110.2	EBHV-125.2	EBHV-140.2	EBHV-180.2	EBHV-210.2	EBHV-240.2	EBHV-280.2	EBHV-300.2
A	2400	2400	4800	4800	4800	4800	7200	7200	9600	9600	12000	12000	14400
B	2250	2250	2250	2250	2250	2250	2250	2250	2250	2250	2250	2250	2250
C	2380	2380	2405	2505	2505	2505	2505	2555	2555	2555	2555	2605	2605
D	375	375	375	375	375	375	375	375	400	400	400	400	400
d	DN100	DN125	DN125	DN125	DN150	DN150	DN150	DN200	2x DN125	2x DN150	2x DN150	2x DN200	2x DN200
Тип Испарителя	"Стандартно 1 двухконтурный испаритель. Опционально 2 одноконтурных испарителя"								Стандартно 2 одноконтурных испарителя				

Производитель оставляет за собой право вносить любые изменения в комплектацию и размеры без предупреждения.



ЧИЛЛЕРЫ ДЛЯ КОНДИЦИОНИРОВАНИЯ



Серия EBHV.A

Водоохлаждающие установки «Ангара» серии EBHV.A разработаны для установки на улице или в помещении и обеспечивают охлаждение воды в соответствии с холодопроизводительностью. Чиллеры серии EBHV.A производятся согласно стандартам качества ISO 9001:2008. Установки поставляются в полностью готовом к установке виде. На заводе производится подключение всех частей установки, производится заправка масла и холодильного агента, проводятся необходимые тесты. Все части оборудования соответствуют существующим директивам ЕС по безопасности и экологичности:

Machinery Directive (MD): 2006/42/EC

Low Voltage Directive (LVD): 2006/95/EC

Electromagnetic Compatibility Directive (EMC): 2004/108/EC

Pressure Equipment Directive (PED): 97/23/EC

Компрессор. Один или два полугерметичных винтовых компрессора, работающих на R134A. Высокая надежность винтовых компрессоров обеспечивает долгий срок работы, без необходимости проведения сервисных работ. Винтовые компрессора просты в обслуживании, что обусловлено малым количеством движущихся частей в компрессоре. Винтовые компрессора оборудованы запорным вентилем на нагнетательной линии, обратным клапаном на нагнетательной линии, датчиком уровня масла, смотровым стеклом, отделителем масла, масляным фильтром, подогревом картера, регулятором производительности, виброгасителями, тепловой защитой мотора, температурным датчиком. Питание 3ф/400В/50Гц.

Конденсатор. Воздушный конденсатор изготовлен из медных труб с алюминиевым оребрением. Осевые вентиляторы с прямым приводом обеспечивают высокую производительность и низкий уровень шума.

Испаритель. Кожухотрубный испаритель с непосредственным кипением изготовлен из специальных медных трубок, вальцованных в стальные трубные решетки. Такая конструкция позволяет обслуживать и промывать съемный блок труб. Испарители изготавливаются согласно стандартам EN 14276-1 и EN 134445, спроектированы для охлаждения воды и растворов гликолей. Наружная поверхность испарителя и всасывающая линия изолированы специальными материалами имеющими необходимую толщину.

Электрическая панель управления. Панель управления изготовлена со степенью защиты IP54. Для автоматической и безопасной работы установки электрическая панель разделена на двух блоков: силовой блок и блок управления. Электрическая панель оборудована необходимым количеством контакторов, предохранителей и выключателей. Электрическая панель подключена согласно стандарту EN 60204-1. Питание 3ф/400В/50Гц.

Микропроцессор. На цифровой панели выводятся все необходимые данные: температура входящей и выходящей воды, давление хладагента во всасывающей и нагнетательной линиях, перегрев, рабочее время компрессора, все ошибки выдаваемые системой, история всех сбоев. Микропроцессор контролирует работу вентиляторов конденсатора в зависимости от температуры окружающего воздуха и время работы каждого компрессора установки, обеспечивая более эффективную работу установки.

Компоненты холодильного контура. Для автоматической работы установки применяются электронный TRV, фильтр осушитель, смотровое стекло, соленоидный вентиль, обратные клапаны.

Технические характеристики чиллеров АНГАРА серии EBHV.A

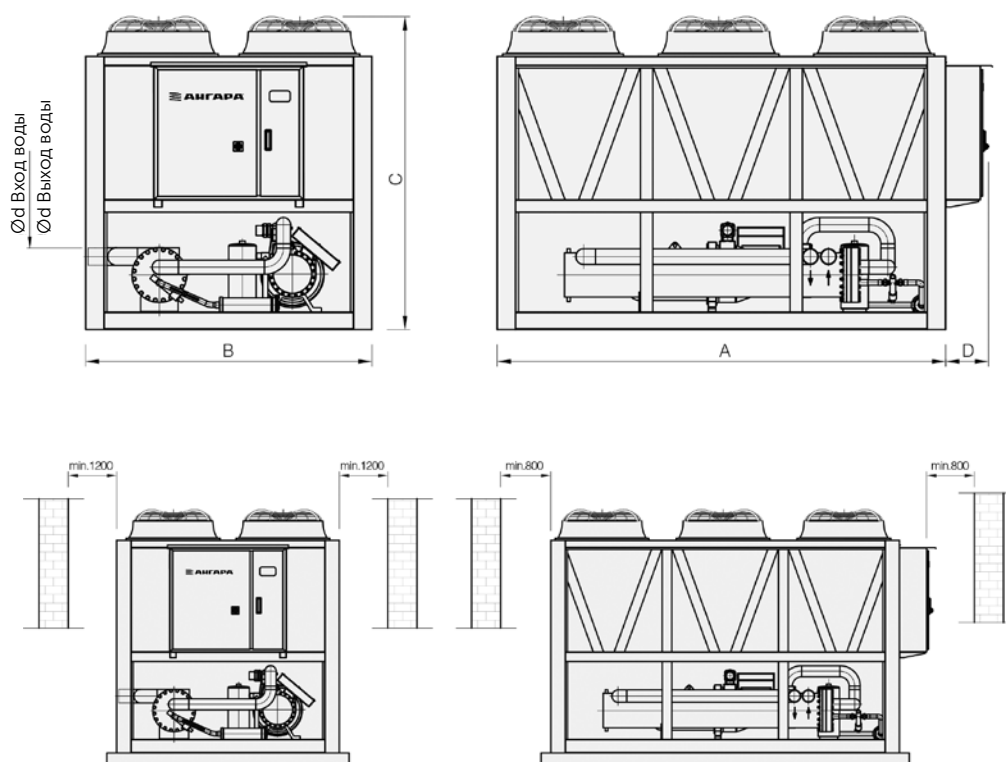
Тип устройства		EBHV-	EBHV-	EBHV-	EBHV-	EBHV-	EBHV-	EBHV-	EBHV-	EBHV-	EBHV-	EBHV-	
		113A.1	150A.1	185A.1	220A.1	275A.1	330A.1	360A.1	420A.1	490A.1	560A.1	630A.1	695A.1
Номинальная холодо-производительность, кВт	R134a	(1) 124,5	164,8	205,8	242,5	304,3	362,3	397,7	462,1	539,9	619,3	697,7	769,7
		(2) 112,7	149,1	186,2	219,4	275,3	327,8	359,8	418,1	488,5	560,4	631,3	696,4
Номинальная мощность компрессора, кВт	R134a	(1) 27,5	36,3	43,1	51	64,2	76,2	84,3	94,5	111,5	124,9	141,8	155,6
		(2) 31,7	41,9	49,8	58,9	74,2	88	97,4	109,1	128,9	144,3	163,8	179,8
COP	R134a	(1) 4,53	4,53	4,78	4,76	4,74	4,76	4,72	4,89	4,84	4,96	4,92	4,95
		(2) 3,56	3,56	3,74	3,75	3,71	3,73	3,69	3,83	3,79	3,88	3,85	3,87
Количество компрессоров		1	1	1	1	1	1	1	1	1	1	1	1
Регулирование производительности		25%-100% ступенчатое или плавное											
Кол-во вентиляторов x потребляемая мощность, кВт		2x1,8	2x1,8	2x1,8	4x1,8	4x1,8	6x1,8	6x1,8	6x1,8	6x1,8	8x1,8	8x1,8	8x1,8
Общий расход воздуха на конденсаторе, м³/с		12,5	12,5	12,5	25	25	37,5	37,5	37,5	37,5	50	50	50
Номинальный расход испарителя м³/ч	(1)	21,4	28,3	35,4	41,7	52,3	62,3	68,4	79,5	92,8	106,5	120	132,4
	(2)	19,4	25,6	32	37,7	47,4	56,4	61,9	71,9	84	96,4	108,6	119,8
Заправка хладагента, кг		23	35	37	54	66	83	99	102	119	139	144	163
Заправка масла, л		8	14	16	16	18	23	23	28	28	28	40	40
Уровень звукового давления, дБ	(3)	55	55	55	63	63	66	66	66	66	67	67	67
Рабочий вес, кг		1305	1560	1620	2075	2405	2925	3285	3480	3910	4265	4695	5015

- (1) Значения указаны при температуре воды 12°C на входе/7°C на выходе, температура окружающей среды 25°C
 (2) Значения указаны при температуре воды 12°C на входе/7°C на выходе, температура окружающей среды 33°C
 (3) Значения указаны на основе температуры точки росы испарителя и конденсатора.
 Электропитание 3Ф/400В/50Гц

Габаритные размеры чиллеров АНГАРА серии EBHV.A

Модель	EBHV-	EBHV-	EBHV-	EBHV-	EBHV-	EBHV-	EBHV-	EBHV-	EBHV-	EBHV-	EBHV-	EBHV-
	113A.1	150A.1	185A.1	220A.1	275A.1	330A.1	360A.1	420A.1	490A.1	560A.1	630A.1	695A.1
A	1300	1300	1300	2400	2400	3600	3600	3600	3600	4800	4800	4800
B	2250	2250	2250	2250	2250	2250	2250	2250	2250	2250	2250	2250
C	2380	2480	2480	2505	2625	2625	2690	2690	2690	2690	2790	2790
D	375	375	375	375	375	400	400	400	400	400	400	400
d	DN65	DN80	DN100	DN100	DN100	DN125	DN125	DN150	DN150	DN150	DN200	DN200

Производитель оставляет за собой право вносить любые изменения в комплектацию и размеры без предупреждения.



ЧИЛЛЕРЫ С ВОЗДУШНЫМ ОХЛАЖДЕНИЕМ КОНДЕНСАТОРА И СИТЕМОЙ FREE COOLING НА БАЗЕ ВИНТОВЫХ КОМПРЕССОРОВ



Серия EBHV/FC

Чиллеры «АНГАРА» серии «EBHV/FC» со встроенным фрикулингом и адиабатической системой охлаждения, разработанные для наружной установки, производятся согласно стандартам качества ISO9001:2008 Quality Management System, поставляются в готовом к установке виде. Холодильная установка заправлена фреоном, испытана на заводе-изготовителе. Все компоненты оборудования соответствуют существующим директивам Европейского Союза по безопасности и экологичности:

Machinery Directive (MD) : 2006/42/EC, Low Voltage Directive (LVD), 2006/95/EEC Electromagnetic Compatibility Directive (EMC) : 2004/108/EEC, Pressure Equipment Directive (PED) : 97/23/EC.

Компоненты

Конструкция. Рама установки выполнена из прочной листовой стали. Каркас и корпус установки выполнен из оцинкованной листовой стали покрытой антистатической порошковой краской.

Компрессор. Винтовой полугерметичный, оборудован запорными вентилями на нагнетании и всасывании, обратным клапаном на нагнетательной линии, масляной линией (регулятор уровня масла, смотровое стекло, отделитель масла, масляный фильтр), подогревателем картера, виброгасителями, защитой мотора и температурными датчиками.

Конденсатор воздушного охлаждения состоит из медных трубок, оребренных алюминиевыми ламелями и осевых вентиляторов высокой производительности.

Испаритель. Кожухотрубный, спроектированный специально для охлаждения воды и растворов гликолей, легко обслуживается и промывается от загрязнений, благодаря съемному блоку трубок.

Электрощит. Степени защиты IP54, состоит из 2 частей: силовой блок и блок управления. Электрощит соответствует EN 60204-1 standart. Питание 3ф/400V/50Hz.

Микропроцессор. На цифровой панели выводятся все необходимые данные: входящая и выходящая температу-

ры воды, давления фреона на нагнетательной и всасывающей линиях, температура перегрева всасываемого пара, время работы компрессоров. Также можно увидеть все ошибки, выдаваемые системой и их историю, регулировать производительность компрессоров. Микропроцессор также определяет порядок работы модулей (компрессорный модуль/или модуль фрикулинга) в зависимости от температуры окружающей среды и требуемой температуры воды на выходе из чиллера, а так же контролирует работу вентиляторов конденсатора в зависимости от температуры окружающего воздуха и время работы каждого компрессора установки.

Компоненты холодильной системы. Для обеспечения автоматической работы системы применяются электронный TRV, фильтр-осушитель, смотровое стекло, соленоидный вентиль, реле давления и обратные клапаны.

Драйкулер. Теплообменники для драйкулеров изготавливаются из медных труб, покрытых алюминиевым оребрением.

ЛЕТНИЙ РЕЖИМ

Температура окружающей среды выше температуры хладоносителя на входе и выходе из установки. В этот период секция драйкулера не работает, охлаждение хладоносителя обеспечивается только за счет работы холодильной машины.

ПЕРЕХОДНЫЙ РЕЖИМ

Температура окружающей среды выше температуры воды на выходе из установки, но ниже температуры воды на входе в установку. В этот период хладоноситель частично охлаждается в секции драйкулера, затем поступает в секцию холодильной машины и охлаждается до заданной температуры.

ЗИМНИЙ РЕЖИМ

Температура окружающей среды ниже температуры хладоносителя на входе и выходе из установки. В этот период охлаждение хладоносителя полностью происходит в секции драйкулера, холодильная машина не работает.

Технические характеристики чиллеров АНГАРА серии EBHV/FC

Модель		EBHV-50Y.1/FC	EBHV-60Y.1/FC	EBHV-70Y.1/FC	EBHV-80Y.1/FC	EBHV-90Y.1/FC	EBHV-110Y.1/FC	EBHV-125Y.1/FC	EBHV-140Y.1/FC	EBHV-180Y.1/FC	EBHV-210Y.1/FC	EBHV-240Y.1/FC	EBHV-280Y.1/FC	EBHV-300Y.1/FC		
Механическое охлаждение	Номинальная холодопроизводительность, кВт	R407C (1)	139,7	175,3	206,9	236,2	270,6	335,1	382,0	441,0	581,3	657,9	776,4	867,9	986,4	
		(2)	124,8	156,7	182,4	206,7	239,0	300,2	342,3	395,4	519,4	590,0	700,9	790,8	898,8	
	Номинальная потребляемая мощность компрессора, кВт	(1)	30,6	37,9	44,0	51,1	57,0	70,7	80,5	91,9	112,2	129,2	152,3	170,9	188,4	
		(2)	35,6	44,1	50,9	58,0	66,2	83,1	94,7	108,1	133,3	150,7	174,9	200,2	220,5	
	Количество вентиляторов x мощность, кВт		2x1,8	2x1,8	4x1,8	4x1,8	4x1,8	4x1,8	6x1,8	6x1,8	8x1,8	8x1,8	10x1,8	10x1,8	12x1,8	
	Расход воздуха на конденсаторе, м³/с		12,50	12,50	25,00	25,00	25,00	25,00	37,50	37,50	50,00	50,00	62,50	62,50	75,00	
	Коэффициент энергетической эффективности		(1)	4,08	4,22	4,04	4,05	4,21	4,3	4,18	4,29	4,59	4,58	4,54	4,59	4,7
	Регулирование производительности		25%-100%													
	Уровень звукового давления, дБа		(4)	55	55	60	60	60	60	62	64	64	65	65	65	66
Фрикулинг	Номинальная холодопроизводительность, кВт	(3)	86,2	91,7	159,6	172,6	183,3	183,3	258,8	274,9	366,6	366,6	458,3	458,3	549,9	
	Количество вентиляторов x мощность, кВт	2x1,8	2x1,8	4x1,8	4x1,8	4x1,8	4x1,8	6x1,8	6x1,8	8x1,8	8x1,8	10x1,8	10x1,8	12x1,8		
	Расход воздуха на фрикулере, м³/с	12,50	12,50	25,00	25,00	25,00	25,00	37,50	37,50	50,00	50,00	62,50	62,50	75,00		
	Коэффициент энергетической эффективности	23,94	25,47	22,17	23,97	25,45	25,45	23,96	25,45	25,45	25,45	25,46	25,46	25,46		
	Температура полной мощности	(2)	1,5	-0,3	3,5	2,9	2,4	0,1	2,2	1,4	1,6	0,1	1,2	-0,2	0,5	
	Уровень звукового давления	(4)	53	53	56	56	56	56	58	58	59	59	60	60	61	
Адиабатическое охлаждение	Номинальная холодопроизводительность, кВт	(5)	138,9	174,2	205,5	234,4	268,7	333,1	379,7	438,3	577,6	653,9	771,8	863,3	981,2	
	Номинальная потребляемая мощность компрессора, кВт	(5)	30,9	38,3	44,4	51,5	57,5	71,4	81,3	92,8	113,4	130,4	153,6	172,6	190,3	
	Коэффициент энергетической эффективности	4,03	4,16	3,98	3,99	4,15	4,24	4,12	4,23	4,52	4,52	4,50	4,53	4,63		
Основные характеристики	Номинальный расход воды, м³/ч	(1)	24,03	30,15	35,59	40,63	46,54	57,64	65,70	75,85	99,98	113,16	133,54	149,27	166,57	
		(2)	21,67	26,95	31,37	35,55	41,11	51,63	58,88	68,01	89,33	101,48	120,50	136,02	154,59	
	Перепад давления (кПа)		120	124	125	144	118	134	140	150	163	143	154	163	164	
	Заправка хладагента, (кг)		25	30	38	49	56	75	86	105	122	155	185	222	265	
	Заправка масла, (л)		9	9	15	15	15	22	22	22	35	35	35	35	35	
	Рабочий вес, (кг)		1850	2010	3115	3290	3560	3740	5165	5480	6460	7225	8540	8750	10140	

- (1) Значения указаны при температурах воды 15°C/10°C, температура окружающая среды 25°C.
(2) Значения указаны при температурах воды 15°C/10°C, температура окружающая среды 33°C.
(3) Температура воды на входе 15°C, температура окружающей среды 5°C, рабочая жидкость 30% этилен гликоль.
(4) Значения на дистанции 10 м от оборудования
(5) Значения указаны при температурах воды 15°C/10°C, температура окружающей среды 33°C, насыщение 90%

Габаритные размеры чиллеров АНГАРА серии EBHV/FC

Модель	EBHV-50Y.1/FC	EBHV-60Y.1/FC	EBHV-70Y.1/FC	EBHV-80Y.1/FC	EBHV-90Y.1/FC	EBHV-110Y.1/FC	EBHV-125Y.1/FC	EBHV-140Y.1/FC	EBHV-180Y.1/FC	EBHV-210Y.1/FC	EBHV-240Y.1/FC	EBHV-280Y.1/FC	EBHV-300Y.1/FC
A	2400	2400	4800	4800	4800	4800	7200	7200	9600	9600	12000	12000	14400
A1	1200	1200	2400	2400	2400	2400	3600	3600	4800	4800	6000	6000	7200
A2	1200	1200	2400	2400	2400	2400	3600	3600	4800	4800	6000	6000	7200
C	2380	2380	2405	2505	2505	2505	2505	2555	2625	2625	2690	2690	2690
D	375	375	375	375	375	375	375	375	400	400	400	400	400
d	2 1/2"	3"	DN100	DN100	DN100	DN100	DN125	DN125	DN150	DN150	DN150	DN150	DN200

Производитель оставляет за собой право вносить любые изменения в комплектацию и размеры без предупреждения.

Технические характеристики чиллеров АНГАРА серии EBHV/FC (2 компрессора)

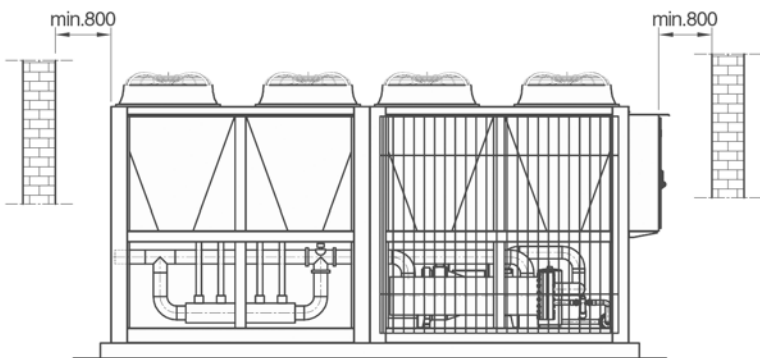
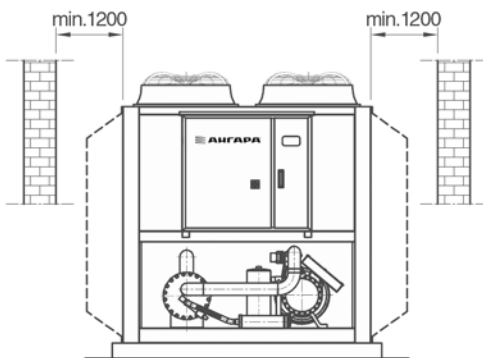
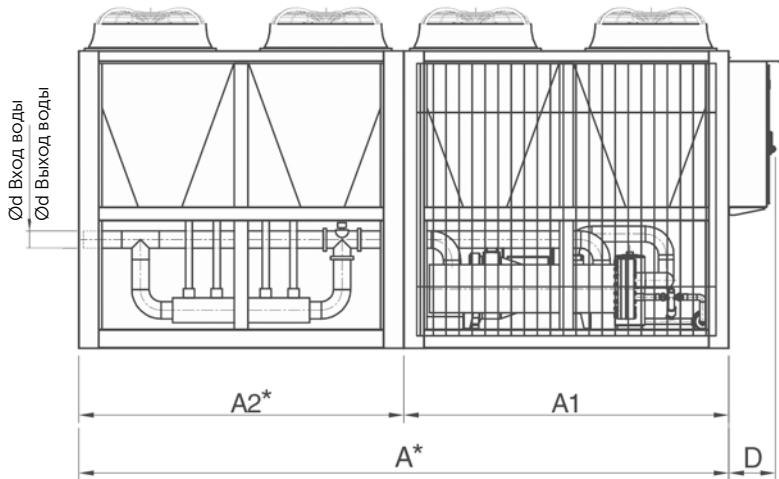
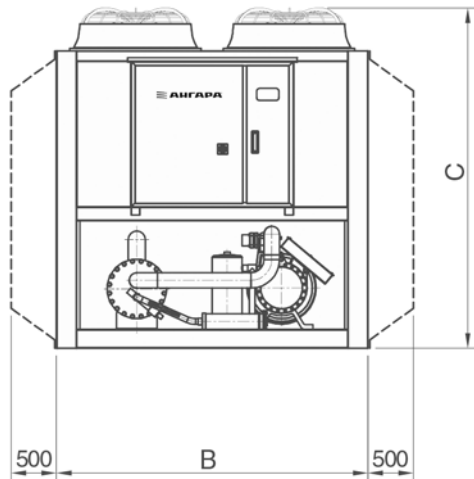
Модель			"EBHV-50Y.2/FC"	"EBHV-60Y.2/FC"	"EBHV-70Y.2/FC"	"EBHV-80Y.2/FC"	"EBHV-90Y.2/FC"	"EBHV-110Y.2/FC"	"EBHV-125Y.2/FC"	"EBHV-140Y.2/FC"
Механическое охлаждение	Номинальная холодопроизводительность, кВт	R407C (1)	279,4	350,6	413,8	472,4	541,2	670,2	764,0	882,0
		(2)	249,6	313,4	364,8	413,4	478,0	600,4	684,6	790,8
	Номинальная потребляемая мощность компрессора, кВт	(1)	61,2	75,8	88,0	102,2	114,0	141,4	161,0	183,8
		(2)	71,2	88,2	101,8	116,0	132,4	166,2	189,4	216,2
	Количество вентиляторов x мощность, кВт		4x1,8	4x1,8	8x1,8	8x1,8	8x1,8	8x1,8	12x1,8	12x1,8
	Расход воздуха на конденсаторе, м³/с		25,00	25,00	50,00	50,00	50,00	50,00	75,00	75,00
	Кoeffициент энергетической эффективности	(1)	4,08	4,22	4,04	4,05	4,21	4,3	4,18	4,29
	Регулирование производительности		25%-100%							
Уровень звукового давления, дБа	(4)	55	55	60	60	60	60	62	64	
Фрикулинг	Номинальная холодопроизводительность, кВт	(3)	172,4	183,4	319,2	345,2	366,6	183,3	517,6	549,8
	Количество вентиляторов x мощность, кВт		4x1,8	4x1,8	8x1,8	8x1,8	8x1,8	8x1,8	12x1,8	12x1,8
	Расход воздуха на фрикулере, м³/с		25,00	25,00	50,00	50,00	50,00	50,00	75,00	75,00
	Кoeffициент энергетической эффективности		23,94	25,47	22,17	23,97	25,45	25,45	23,96	25,45
	Температура при 100% фрикулинге	(2)	1,5	1,5	3,5	2,9	2,4	0,1	2,2	1,4
	Уровень звукового давления	(4)	53	53	56	56	56	56	58	58
Адиабатическое охлаждение	Номинальная холодопроизводительность, кВт	(5)	277,8	348,4	411,0	468,8	537,4	666,2	759,4	876,6
	Номинальная потребляемая мощность компрессора, кВт	(5)	61,8	76,6	88,8	103,0	115,0	142,8	162,6	185,6
	Кoeffициент энергетической эффективности		4,03	4,16	3,98	3,99	4,15	4,24	4,12	4,23
Осн. характеристики	Номинальный расход воды, (м³/ч)	(1)	48,06	60,30	71,18	81,26	93,08	115,28	131,40	151,70
		(2)	43,34	53,90	62,74	71,10	82,22	103,26	117,76	136,02
	Заправка хладагента, (кг)		70	92	114	146	160	206	242	294
	Заправка масла, (л)		18	18	30	30	30	44	44	44
	Рабочий вес, (кг)		3720	4080	6220	6600	7160	8180	10360	11120

- (1) Значения указаны при температурах воды 15°C/10°C, температура окружающей среды 25°C.
 (2) Значения указаны при температурах воды 15°C/10°C, температура окружающей среды 33°C.
 (3) Температура воды на входе 15°C, температура окружающей среды 5°C, рабочая жидкость 30% этилен гликоль.
 (4) Значения на дистанции 10 м от оборудования
 (5) Значения указаны при температурах воды 15°C/10°C, температура окружающей среды 33°C, насыщение 90%

Габаритные размеры чиллеров АНГАРА серии EBHV/FC (2 компрессора)

Модель	"EBHV-50Y.2/FC"	"EBHV-60Y.2/FC"	"EBHV-70Y.2/FC"	"EBHV-80Y.2/FC"	"EBHV-90Y.2/FC"	"EBHV-110Y.2/FC"	"EBHV-125Y.2/FC"	"EBHV-140Y.2/FC"
A	4800	4800	9600	9600	9600	9600	14400	14400
A1	2400	2400	4800	4800	4800	4800	7200	7200
A2	2400	2400	4800	4800	4800	4800	7200	7200
B	2250	2250	2250	2250	2250	2250	2250	2250
C	2380	2380	2405	2505	2505	2505	2505	2555
D	375	375	375	375	375	375	375	375
d	DN100	DN125	DN125	DN150	DN150	DN150	DN150	DN200

Производитель оставляет за собой право вносить любые изменения в комплектацию и размеры без предупреждения.



УСТАНОВКИ С ВОЗДУШНЫМ ОХЛАЖДЕНИЕМ КОНДЕНСАТОРА НА БАЗЕ СПИРАЛЬНЫХ КОМПРЕССОРОВ



Серия EBHS

Водоохлаждающие установки «Ангара» серии EBHS разработаны для установки в помещении и на улице и обеспечивают охлаждение воды в соответствии с холодопроизводительностью. Чиллеры серии EBHS производятся согласно стандартам качества ISO 9001:2008. Установки поставляются в полностью готовом к инсталляции виде. На заводе производится подключение всех частей установки, производится заправка масла и холодильного агента, проводятся необходимые тесты. Все части оборудования соответствуют существующим директивам ЕС по безопасности и экологичности: Machinery Directive (MD): 98/37/EC; TP/TC 010/2011 Low Voltage Directive (LVD): 73/23/EEC; TP/TC 004/2011 Electromagnetic Compatibility Directive (EMC): 89/336/EEC; TP/TC 020/2011 Pressure Equipment Directive (PED): 97/23/EC; TP/TC 032/2013.

Компрессор. От одного до шести герметичных спиральных компрессора серии Orbit компании Bitzer. Компрессоры оборудованы запорными вентилями на всасывании и нагнетании, подогревателем картера, виброгасителями, защитой мотора и температурными датчиками. Питание 3ф/400В/50Гц. Конденсатор. Воздушный конденсатор изготовлен из медных труб с алюминиевым оребрением. Осевые вентиляторы с прямым приводом обеспечивают высокую производительность и низкий уровень шума.

Испаритель. Кожухотрубный испаритель с непосредственным кипением изготовлен из специальных медных трубок, вальцованных в стальные трубные решетки. Такая конструкция позволяет обслуживать и промывать съемный блок труб. Испарители изготавливаются согласно

стандартам EN 14276-1 и EN 134445, спроектированы для охлаждения воды и растворов гликолей. Наружная поверхность испарителя и всасывающая линия изолированы специальными материалами, имеющими необходимую толщину.

Электрическая панель управления. Панель управления изготовлена со степенью защиты IP54. Для автоматической и безопасной работы установки электрическая панель разделена на двух блоков: силовой блок и блок управления. Электрическая панель оборудована необходимым количеством контакторов, предохранителей и выключателей. Электрическая панель подключена согласно стандарту, EN 60204-1. Питание 3ф/400В/50Гц.

Микропроцессор. На цифровой панели выводятся все необходимые данные: температура входящей и выходящей воды, давление хладагента во всасывающей и нагнетательной линиях, перегрев, рабочее время компрессора, все ошибки, выдаваемые системой, история всех сбоях. Микропроцессор контролирует работу вентиляторов конденсатора в зависимости от температуры окружающего воздуха и время работы каждого компрессора установки, обеспечивая более эффективную работу установки.

Компоненты холодильного контура. Для автоматической работы установки применяются электронный TRV, фильтр осушитель, смотровое стекло, соленоидный вентиль, обратные клапана.

Технические характеристики чиллеров АНГАРА серии EBHS (2 компрессора)

Тип устройства			EBHV-40.1S	EBHV-25.2S	EBHV-30.2S	EBHV-35.2S	EBHV-40.2S	EBHV-35.3S	EBHV-40.3S	EBHV-35.4S	EBHV-40.4S	EBHV-30.6S	EBHV-40.6S
Номинальная холодопроизводительность, кВт	R410A(3)	(1)	123,4	153,4	201,4	216	246,8	324	370,2	432	493,6	604,2	740,4
		(2)	111,2	138,2	182,4	194,6	222,4	291,9	333,6	389,2	444,8	547,2	667,2
Номинальная мощность компрессора, (кВт)	R410A(3)	(1)	26	32,7	43,1	45,9	52	68,9	78	91,8	104	129,3	156
			31,2	39,1	51,6	55,3	62,4	83	93,6	110,6	124,8	154,8	187,2
Количество компрессоров			1	2	2	2	2	3	3	4	4	6	6
Регулирование производительности			6-ти ступенчатое или плавное										
Кол-во вентиляторов x потребляемая мощность, кВт			2x1,8	2x1,8	4x1,8	4x1,8	4x1,8	4x1,8	6x1,8	8x1,8	8x1,8	8x1,8	12x1,8
Общий расход воздуха на конденсаторе, м³/с			12,5	12,5	25	25	25	25	37,5	50	50	50	62,5
Номинальный расход испарителя м³/ч	R410A(3)	(1)	19,07	26,36	34,61	37,12	42,41	46,06	63,61	74,23	84,82	103,8	127,3
Количество испарителей и контуров			1/одно-контурный	1/одно-контурный	1/одно-контурный	1/одно-контурный	1/одно-контурный	1/одно-контурный	1/одно-контурный	1/двух-контурный	1/двух-контурный	1/двух-контурный	1/двух-контурный
Заправка масла, (л)			5,3	10,6	10,6	10,6	10,6	15,9	15,9	21,2	21,2	31,8	31,8
Уровень звукового давления, (дБ) (4)			55	56	58	58	58	59	61	64	64	66	69
Масса устройства, (кг)			1025	1265	1630	1645	1790	2110	2535	3020	3345	3875	4960

- (1) Значения указаны при температуре воды 12°C на входе/7°C на выходе, температуре окружающей среды 25°C
(2) Значения указаны при температуре воды 12°C на входе/7°C на выходе, температуре окружающей среды 33°C
(3) Значения указаны на основе температуры точки росы испарителя и конденсатора
(4) Значения, измеренные на расстоянии 10 м от установки.

Габаритные размеры

Модель	EBHV-40.1S	EBHV-25.2S	EBHV-30.2S	EBHV-35.2S	EBHV-40.2S	EBHV-35.3S	EBHV-40.3S	EBHV-35.4S	EBHV-40.4S	EBHV-30.6S	EBHV-40.6S
A	1300	1300	2400	2400	2400	2400	3600	4800	4800	4800	7200
B	2250	2250	2250	2250	2250	2250	2250	2250	2250	2250	2250
C	2555	2555	2555	2555	2555	2555	2555	2555	2555	2555	2555
D	375	375	375	375	375	375	375	400	400	400	400
d	2 1/2"	3"	DN100	DN100	DN100	DN100	DN125	DN125	DN125	DN150	DN150
Тип соединения на испарителе	Резьба						Фланцы				

Производитель оставляет за собой право вносить любые изменения в комплектацию и размеры без предупреждения.

ЧИЛЛЕРЫ С ВОЗДУШНЫМ ОХЛАЖДЕНИЕМ КОНДЕНСАТОРА



Серия EBHP

Водоохлаждающие установки серии EBHP поставляются в полностью собранном и готовом к работе виде. Диапазон производительности компактных водоохладителей серии EBHP варьируется от 51,2 кВт до 413,8 кВт.

Компрессор. В зависимости от холодопроизводительности установки оснащаются одним или двумя полугерметичными поршневыми компрессорами. Удобное расположение компрессоров позволяет легко проводить сервисное обслуживание.

Конденсатор. Воздушный конденсатор изготовлен из медных труб с алюминиевым оребрением. Осевые вентиляторы с прямым приводом обеспечивают высокую производительность и низкий уровень шума.

Испаритель. Кожухотрубный испаритель изготовлен из специальных медных трубок, вальцованных в стальные трубные решетки. Такая конструкция позволяет обслуживать и промывать съемный блок труб.

Электрическая панель управления. Электрическая панель оборудована необходимым количеством контакторов, предохранителей и выключателей. Электрическая панель подключена согласно стандарту EN 60204-1. Питание 3ф/400В/50Гц.

Микропроцессор. Для управления работой установок используется микропроцессорная система управления. На цифровой панели выводятся все необходимые данные: температура входящей и выходящей воды, давление хладагента во всасывающей и нагнетательной линиях, перегрев, рабочее время компрессора, все ошибки выдаваемые системой, история всех сбояв. Кроме того микропроцессор автоматически регулирует работу каждого компрессора, обеспечивая эффективную работу установки.

Компоненты холодильного контура. Для автоматической работы установки применяются ТРВ, соленоидный вентиль, фильтр осушитель, смотровое стекло, соленоидный вентиль, обратные клапана, реле давления, реле протока.

Технические характеристики чиллеров АНГАРА серии ЕВНР

Тип установки		ЕВНР-30.1	ЕВНР-33.1	ЕВНР-35.1	ЕВНР-40.1	ЕВНР-50.1	ЕВНР-60.1
Номинальная холодопроизводительность, кВт (1)	R407C(2)	65,1	73,9	86,2	97,7	118,3	148,4
Количество компрессоров		1	1	1	1	1	1
Мощность компрессора, кВт (1)		20,6	22,6	26,1	30,9	38,3	46,6
Регулирование производительности, количество ступеней		2	2	2	2	2	2
Количество вентиляторов		2	2	2	2	3	3
Полная потребляемая мощность, кВт		24,2	26,2	29,7	34,5	43,7	52
Рабочий вес, кг		1050	1100	1150	1220	1330	1570

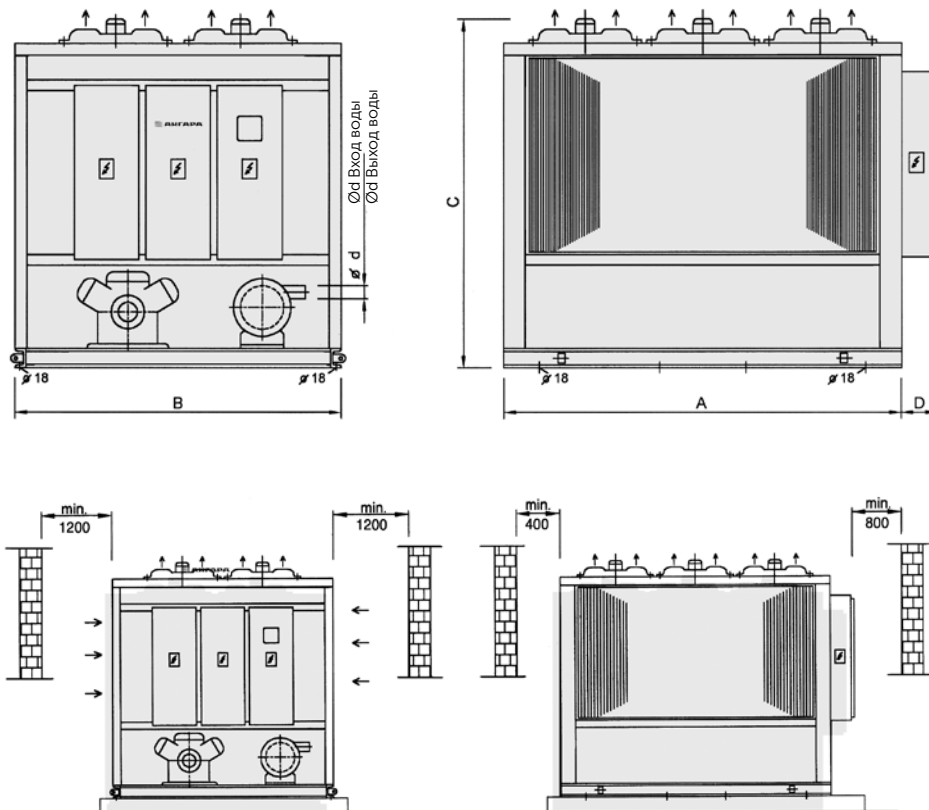
Тип установки		ЕВНР-70.1	ЕВНР-35.2	ЕВНР-40.2	ЕВНР-50.2	ЕВНР-60.2	ЕВНР-70.2
Номинальная холодопроизводительность, кВт (1)	R407C(2)	175,6	172,6	172,3	195,3	236,5	296,8
Количество компрессоров		1	2	2	2	2	2
Мощность компрессора, кВт (1)		58,1	52,2	61,8	76,6	93,2	116,2
Регулирование производительности, количество ступеней		2	4	4	4	4	4
Количество вентиляторов		3	3	4	6	6	6
Полная потребляемая мощность, кВт		63,5	57,6	69	87,4	104	127
Рабочий вес, кг		1780	2020	2200	2390	2870	3130

- (1) Значения указаны при температуре воды 12°C на входе/7°C на выходе, температура окружающей среды 33°C
 (2) Значения указаны на основе температуры точки росы испарителя и конденсатора.

Габаритные размеры чиллеров АНГАРА серии ЕВНР

Модель	ЕВНР-30.1	ЕВНР-33.1	ЕВНР-35.1	ЕВНР-40.1	ЕВНР-50.1	ЕВНР-60.1	ЕВНР-70.1	ЕВНР-35.2	ЕВНР-40.2	ЕВНР-50.2	ЕВНР-60.2	ЕВНР-70.2
A	2350	2350	2350	2350	2950	2950	3350	3350	2350	3350	3350	3350
B	1300	1300	1300	1300	1300	1300	1300	1300	2300	2300	2300	2300
C	2000	2000	2000	2100	2100	2300	2300	2250	2050	2050	2150	2250
D	250	250	250	300	300	300	300	350	350	350	350	350
d	2"	2 1/2"	3"	3"	3"	DN100	DN100	DN125	DN125	DN125	DN150	DN150

Производитель оставляет за собой право вносить любые изменения в комплектацию и размеры без предупреждения.



ЧИЛЛЕРЫ С ВОЗДУШНЫМ ОХЛАЖДЕНИЕМ КОНДЕНСАТОРА



Серия PAKCOLD

Водоохлаждающие установки «Ангара» серии «Pakcold» разработаны для установки на улице или в помещении и обеспечивают охлаждение воды в соответствии с холодопроизводительностью. Чиллеры серии «Pakcold» производятся согласно стандартам качества ISO9001:2008. Установки поставляются в полностью готовом к установке виде. На заводе производится подключение всех частей установки, производится заправка масла и холодильного агента, проводятся необходимые тесты. Все части оборудования соответствуют существующим директивам ЕС по безопасности и экологичности:

Machinery Directive (MD): 2006/42/EC Low Voltage Directive (LVD): 2006/95/EC, Electromagnetic Compatibility Directive (EMC): 2004/108/EC, Pressure Equipment Directive (PED): 97/23/EC

Диапазон производительности компактных водоохладителей серии «Pakcold» варьируется от 1,26 кВт до 168,8 кВт.

Корпус. Корпус установки изготовлен из листовой стали необходимой толщины. Специально спроектированная конструкция корпуса позволяет легко перемещать установку. Рама изготавливается из оцинкованной стали необходимой толщины. Все металлические части корпуса покрашены водостойкой краской.

Компрессор. Спиральный герметичный или полугерметичный поршневого.

Конденсатор. Воздушный конденсатор изготовлен из медных труб с алюминиевым оребрением. Осевые вентиляторы с прямым приводом обеспечивают высокую производительность и низкий уровень шума. По запросу возможна установка водяного конденсатора.

Испаритель. Кожухотрубный испаритель уникального исполнения с непосредственным кипением изготовлен из специальных медных трубок, вальцованных в стальные трубные решетки, интегрированный в резервуар для воды. Такая конструкция позволяет использовать чиллеры серии Pakcold в любых типах систем охлаждения, позволяет

обслуживать и промывать съемный блок труб. Испарители изготавливаются согласно стандартам EN14276-1 и EN134445, спроектированы для охлаждения воды и растворов гликолей. Наружная поверхность испарителя и всасывающая линия изолированы специальными материалами имеющими необходимую толщину.

Вентиляторы и двигатель. Высокоэффективные осевые вентиляторы с прямым приводом, обеспечивают эффективную конденсацию паров холодильного агента.

Электрическая панель управления. Электрическая панель оборудована необходимым количеством контакторов, предохранителей и выключателей. Электрическая панель подключена согласно стандарту EN60204-1.

Питание: 3ф/400В/50Гц.

Система электронного управления. Для управления работой установок используется электронная система управления. На цифровой панели выводятся все необходимые данные: температура входящей и выходящей воды, давление хладагента во всасывающей и нагнетательной линиях, перегрев, рабочее время компрессора, все ошибки выдаваемые системой, история всех сбоев. Кроме того, микропроцессор автоматически регулирует работу каждого компрессора, обеспечивая эффективную работу установки.

Гидро модуль. Устанавливается для перекачки охлажденной воды потребителю. Насос гидро модуля подбирается в зависимости от потерь давления в трубопроводе.

Резервуар для охлажденной воды. Встроенный в установку резервуар цилиндрической формы, имеет необходимый объем и покрыт теплоизоляционным материалом.

Компоненты холодильного контура. Для автоматической работы установки применяются ТРВ, соленоидный вентиль, фильтр осушитель, смотровое стекло, соленоидный вентиль, обратные клапана, реле давления, реле протока.

Технические характеристики чиллеров АНГАРА серии PAKCOLD

Модель		Рakcold 2 KM	Рakcold 3 KM	Рakcold 4,5 KM	Рakcold 6 KM	Рakcold 8 KM	Рakcold 10 KM	Рakcold 16 KM	Рakcold 22 KM	Рakcold 27 KM	Рakcold 30 KM	Рakcold 40 KM	Рakcold 45 KM	Рakcold 55 KM	Рakcold 61 KM	Рakcold 74 KM	Рakcold 82 KM	Рakcold 94 KM	Рakcold 110 KM
Номинальная холодопроизводительность, кВт	R407C (1)	2,32	3,56	5,20	7,39	10,00	13,80	19,50	29,50	35,40	42,40	52,50	59,90	70,10	88,40	107,50	114,60	131,10	153,30
	R407C (2)	2,04	3,19	4,70	6,41	9,10	12,60	17,70	26,80	32,10	38,60	48,00	53,30	64,00	80,00	98,00	102,80	116,90	138,10
Тип компрессора		Герметичный поршневой					Спиральный						Полугерметичный поршневой/ Спиральный		Полугерметичный поршневой				
Номинальная мощность электродвигателя компрессора, кВт	R407C (1)	0,56	0,88	1,52	1,77	2,10	2,50	3,20	5,30	6,40	7,70	9,70	12,40	13,00	16,60	20,00	24,30	28,70	35,70
	R407C (2)	0,62	0,98	1,65	1,90	2,30	3,00	3,80	6,50	7,80	9,40	11,70	14,00	15,60	19,60	23,60	27,80	32,50	40,40
Количество вентиляторов x мощность, (кВт)		1x0,07	1x0,16	1x0,35	1x0,35	1x0,35	1x0,75	1x0,78	2x0,75	2x0,75	2x0,75	2x0,75	2x0,78	3x0,75	3x0,78	3x0,78	2x1,8	2x1,8	2x1,8
Количество насосов x мощность, (кВт)		1x0,33	1x0,33	1x0,33	1x0,75	1x0,75	1x0,75	1x0,75	1x1,1	1x1,1	1x1,5	1x1,5	1x2,2	1x2,2	1x2,2	1x5,5	1x5,5	1x5,5	1x5,5
Насос	Расход (л/ч)	400	612	895	1271	1720	2373	3354	5074	6089	7293	9030	10303	12057	15205	18490	19711	22549	26368
	Напор	41	38,5	32	33	32,0	31,5	30,0	29,5	28,5	33,5	31,5	34,0	33,5	32,0	40,0	38,0	36,0	34,0
Объем емкости (л)		75	75	75	110	110	140	150	190	190	280	300	300	360	400	470	500	510	540
Заправка хладагента		2	2	4	5	6	6	9	12	13	16	18	20	22	23	29	30	32	35
Уровень звукового давления		50	51	53	53	53,0	54,0	55,0	55,0	55,0	55,0	55,0	56,0	57,0	58,0	58,0	60,0	60,0	60,0
Рабочий вес (кг)		230	240	260	350	375	425	650	810	835	970	1085	1170	1320	1430	1650	1750	1820	1880

Примечание: Модели Pakcold 2KM — Pakcold 10KM произведены для работы в закрытых помещениях.

(1) Значения указаны при температуре воды 15°C на выходе, температура окружающей среды 25°C

(2) Значения указаны при температуре воды 15°C на выходе, температура окружающей среды 33°C

(3) Значения указаны на основе температуры точки росы испарителя и конденсатора.

(4) Значения определены на расстоянии 10 м.

(5) В моделях Pakcold 2KM — Pakcold 10KM емкость открытого типа, испаритель погружного типа,

в моделях Pakcold 16KM — Pakcold 110KM закрытый цилиндрический бак и испаритель кожухотрубного типа.

Габаритные размеры чиллеров АНГАРА серии PAKCOLD

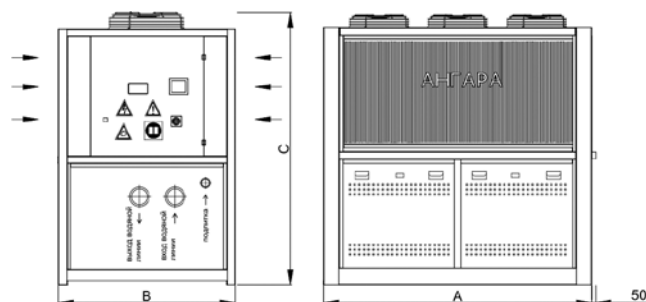
модель	PAKCOLD 2 KM	PAKCOLD 3 KM	PAKCOLD 4,5 KM	PAKCOLD 6 KM	PAKCOLD 8 KM	PAKCOLD 10 KM	PAKCOLD 16 KM	PAKCOLD 22 KM	PAKCOLD 27 KM	PAKCOLD 30 KM	PAKCOLD 40 KM	PAKCOLD 45 KM	PAKCOLD 55 KM	PAKCOLD 61 KM	PAKCOLD 74 KM	PAKCOLD 82 KM	PAKCOLD 94 KM	PAKCOLD 110 KM
A	650	650	650	950	950	950	1350	1650	1650	1650	1750	1750	2050	2200	2200	2300	2400	2500
B	700	700	700	800	800	800	950	950	950	1100	1100	1100	1150	1150	1250	1250	1250	1250
C	1030	1060	1100	1195	1195	1210	1625	1595	1595	1695	1795	1825	1825	1825	1975	2110	2210	2260
Вход	3/4"	3/4"	3/4"	3/4"	3/4"	1"	1"	1 1/4"	1 1/4"	1 1/2"	1 1/2"	2"	2"	2"	2 1/2"	2 1/2"	2 1/2"	3"
Выход	3/4"	3/4"	3/4"	3/4"	3/4"	1"	1"	1 1/4"	1 1/4"	1 1/2"	1 1/2"	2"	2"	2"	2 1/2"	2 1/2"	2 1/2"	3"

1. Производитель оставляет за собой право вносить любые изменения без предупреждения.

2. Потери давления между чиллером и потребителем необходимо указывать при заказе оборудования.

3. В стандартном исполнении серия Pakcold производится с воздушным конденсатором, по запросу возможна установка водяного конденсатора.

4. Для получения информации по установкам большей холодопроизводительности и нестандартного исполнения свяжитесь с поставщиком/производителем.



ВОДООХЛАЖДАЮЩИЕ УСТАНОВКИ «АНГАРА» СЕРИИ TT COLD



Серия TT COLD

Водоохлаждающие установки «Ангара» серии TT cold разработаны для установки на улице и обеспечивают охлаждение воды в соответствии с холодопроизводительностью. Чиллеры серии TT cold производятся согласно стандартам качества ISO 9001:2008. Установки поставляются в полностью готовом к инсталляции виде. На заводе производится подключение всех частей установки, производится заправка масла и холодильного агента, проводятся необходимые тесты. Все части оборудования соответствуют существующим директивам ЕС по безопасности и экологичности:

Machinery Directive (MD): 2006/42/EC: TP/TC 010/2011

Low Voltage Directive (LVD): 2006/95/EC: TP/TC 004/2011

Electromagnetic Compatibility Directive (EMC): 2004/108/EC: TP/TC 020/2011 Pressure Equipment Directive (PED): 97/23/EC: TP/TC 032/2013

TT cold варьируется от 30 кВт до 168,8 кВт.

Корпус: Корпус установки изготовлен из листовой стали необходимой толщины. Специально спроектированная конструкция корпуса позволяет легко перемещать установку. Рама изготавливается из оцинкованной стали необходимой толщины. Все металлические части корпуса покрашены водостойкой краской.

Компрессор. Спиральный, герметичный или полугерметичный поршневого.

Конденсатор. Воздушный конденсатор изготовлен из медных труб с алюминиевым оребрением. Осевые вентиляторы с прямым приводом обеспечивают высокую производительность и низкий уровень шума. По запросу возможна установка водяного конденсатора.

Испаритель. Кожухотрубный испаритель с непосредственным кипением изготовлен из специальных медных трубок, вальцованных в стальные трубные решетки. Такая конструкция позволяет обслуживать и промывать съем-

ный блок труб. Испарители изготавливаются согласно стандартам EN 14276-1 и EN 134445, спроектированы для охлаждения воды и растворов гликолей. Наружная поверхность испарителя и всасывающая линия изолированы специальными материалами имеющими необходимую толщину.

Вентиляторы. Высокоэффективные осевые вентиляторы с прямым приводом, обеспечивают эффективную конденсацию паров холодильного агента.

Электрическая панель управления оборудована необходимым количеством контакторов, предохранителей и выключателей. Электрическая панель подключена согласно стандарту EN 60204-1. Питание 3ф/400В/50Гц. Для управления работой установок используется электронная система управления. На цифровой панели выводятся все необходимые данные: температура входящей и выходящей воды, давление хладагента во всасывающей и нагнетательной линиях, перегрев, рабочее время компрессора, все ошибки выдаваемые системой, история всех сбоев. Кроме того микропроцессор автоматически регулирует работу каждого компрессора, обеспечивая эффективную работу установки.

Гидромодуль. Устанавливается для перекачки охлажденной воды потребителю. Насос гидромодуля подбирается в зависимости от потерь давления в трубопроводе.

Резервуар для охлажденной воды. Встроенный в установку резервуар прямоугольной формы, имеет необходимый объем и покрыт теплоизоляционным материалом.

Компоненты холодильного контура. Для автоматической работы установки применяются ТРВ, фильтр осушитель, смотровое стекло, соленоидный клапан, обратные клапана, реле давления, реле протока.

Технические характеристики чиллеров АНГАРА серии TT COLD

Модель		TT-COLD/PC 20	TT-COLD/PC 30	TT-COLD/PC 37	TT-COLD/PC 44	TT-COLD/PC 52	TT-COLD/PC 62	TT-COLD/PC 73	TT-COLD/PC 90	TT-COLD/PC 100	TT-COLD/PC 111	TT-COLD/PC 134	TT-COLD/PC 163
Номинальная производительность, кВт	(1)	19,5	30,9	37,5	44,6	52,5	61,7	72,9	91,4	100,5	111	133,9	163,2
	(2)	17,7	27,4	33,3	39,2	48	55,4	65,2	82	89,8	99,2	118,8	145,5
Тип компрессора		Спиральный					Полугерметичный поршневой						
Номинальная потребляемая мощность э/д компрессора, кВт	(1)	3,2	5,7	7	8,2	9,7	12,5	15,5	18,3	20,3	22,3	26,5	34,3
	(2)	3,8	6,8	8,2	9,8	11,7	14,4	17,8	21	23	25,8	30,7	39
Количество вентиляторов		1	2	2	2	2	2	3	3	3	2	2	2
Диаметр вентилятора, мм		630	500	500	500	500	630	500	630	630	800	800	800
Мощность э/д вентилятора, кВт		0,74	0,4	0,4	0,4	0,4	0,74	0,4	0,74	0,74	1,75	1,75	1,75
Количество насосов		1	1	1	1	1	1	1	1	1	1	1	1
Мощность э/д насоса, кВт		1,35	1,6	1,6	1,6	1,6	2,2	2,2	2,2	5,5	5,5	5,5	5,5
Характеристики насоса (1)	Расход, л/ч	3354	5314	6450	7671	9030	10612	12538	15720	17286	19092	23030	28070
	Напор, м.вод.ст.	32	32	27,5	32	31	30	29	28	40	38	36	34
Объем емкости, л		110	150	150	175	210	210	215	215	285	285	285	285
Затраты хладагента, кг		7	8	10	13	14	15	16	17	22	23	29	31
Уровень шума, дБ (3)		55	55	55	55	55	56	57	58	58	60	60	60
Рабочий вес, кг		490	595	610	675	830	875	990	1030	1250	1325	1425	1465

(1) T выхода воды 15°C, окр.воздуха 25°C

(2) T выхода воды 15°C, окр.воздуха 33°C

(3) значения, измеренные на расстоянии 10 м от установки

Габаритные размеры чиллеров АНГАРА серии TT COLD

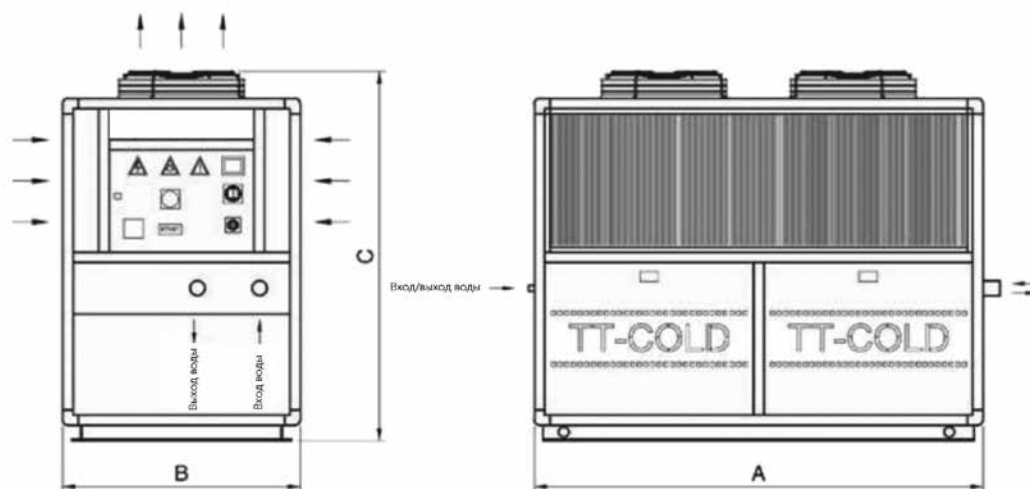
Модель	TT-COLD/PC 20	TT-COLD/PC 30	TT-COLD/PC 37	TT-COLD/PC 44	TT-COLD/PC 52	TT-COLD/PC 62	TT-COLD/PC 73	TT-COLD/PC 90	TT-COLD/PC 100	TT-COLD/PC 111	TT-COLD/PC 134	TT-COLD/PC 163
A	1310	1610	1610	1650	1720	1720	2020	2170	2170	2300	2370	2500
B	1000	1000	1000	1100	1100	1100	1150	1150	1250	1250	1250	1250
C	1620	1600	1600	1600	1765	1785	1800	1820	1965	2115	2215	2265
in	1"	1 1/4"	1 1/4"	1 1/2"	1 1/2"	2"	2"	2"	2 1/2"	2 1/2"	2 1/2"	3"
out	1"	1 1/4"	1 1/4"	1 1/2"	1 1/2"	2"	2"	2"	2 1/2"	2 1/2"	2 1/2"	3"

(1) Производитель оставляет за собой право вносить любые изменения без предупреждения.

(2) Потери давления между чиллером и потребителем необходимо указывать при заказе оборудования.

(3) В стандартном исполнении серия TT-COLD производится с воздушным конденсатором, по запросу возможна установка водяного конденсатора.

(4) Для получения информации по установкам большей холодопроизводительности и нестандартного исполнения свяжитесь с поставщиком/производителем.



ЧИЛЛЕРЫ С ВОЗДУШНЫМ ОХЛАЖДЕНИЕМ КОНДЕНСАТОРА



Серия GRS

В чиллерах серии GRS устанавливается герметичный спиральный, полугерметичный поршневой или винтовой компрессор. Все электрические соединения выполнены в соответствии с директивой 98/37/ЕС и стандарта EN 60204-1 и EN 60355.

Компрессор: спиральный, поршневой или винтовой — оборудован запорными вентилями на всасывании и нагнетании, подогревателем картера, виброгасителями, защитой мотора и температурными датчиками.

Питание 3Ф/400В/50Гц.

Конденсатор: воздушного охлаждения состоит из медных трубок, оребренных алюминиевыми ламелями и осевых вентиляторов высокой производительности.

Испаритель: погружной змеевиковый или кожухотрубный, спроектированный специально для охлаждения воды и растворов гликолей, легко обслуживается и промывается от загрязнений благодаря сменному блоку трубок.

Микропроцессор: На цифровой панели выводятся все необходимые данные: входящая и выходящая температуры воды, время работы компрессора и насоса, ошибки выдаваемые системой и их историю.

Компоненты холодильной системы: Для обеспечения автоматической работы системы применяются ТРВ, фильтр-осушитель, смотровое стекло, соленоидный вентиль, реле давления и обратные клапаны.

Технические характеристики чиллеров АНГАРА серии GRS

Модель		GRS 150			GRS 200			GRS 305			GRS 405			GRS 505			GRS 705		
Температура кипения, °C		2,5	5	7,5	2,5	5	7,5	2,5	5	7,5	2,5	5	7,5	2,5	5	7,5	2,5	5	7,5
Холодопроизводительность, кВт при	Тконд = 35 °C	4,89	5,34	5,85	7,33	8,01	8,77	9,78	10,68	11,69	12,22	13,35	14,62	17,67	19,33	21,17	24,64	26,89	29,4
	Тконд = 40 °C	4,73	5,24	5,8	7,1	7,86	8,7	9,33	10,25	11,28	11,57	12,64	13,85	16,8	18,39	20,16	23,44	25,58	27,99
	Тконд = 45 °C	4,63	5,06	5,54	6,94	7,58	8,31	8,92	9,75	10,7	10,9	11,92	13,08	15,91	17,49	19,12	22,21	24,23	26,55
Тип компрессора		Герметичный			Герметичный			Спиральный			Спиральный			Спиральный			Спиральный		
Номинальная мощность компрессора, кВт		1,25			1,5			2,6			3			3,7			5,2		
Количество компрессоров, шт.		1			1			1			1			1			1		
Испаритель		змеевиковый (погружного типа)			змеевиковый (погружного типа)			змеевиковый (погружного типа)			змеевиковый (погружного типа)			змеевиковый (погружного типа)			кожухотрубный		
Мощность э/д вентилятора, кВт		0,13			0,13			0,2			0,16			0,27			0,77		
Количество вентиляторов, шт		1			1			1			1			1			1		
Расход воздуха, м³/с		1,04			1,04			1,03			1,06			1,51			2,49		
Номинальный расход воды испарителя, м³/ч		0,89			1,34			1,74			2,15			3,13			4,35		
Мощность э/д насоса, кВт		0,37			0,37			0,75			0,75			0,75			0,75		
Общая мощность установки, кВт		1,75			2			3,55			3,91			4,72			6,72		
Расход хладагента, л		2			3,4			4,6			5			5,3			6		
Расход масла, л		1,6			2,72			3,68			4			4,24			4,8		
Емкость бака, л		32			32			32			50			50			120		
Уровень шума, дБ		48			48			48			48			48			48		
Рабочий вес, кг		105			125			145			158			177			315		

Модель		GRS 1005			GRS 1205			GRS 1505			GRS 2005			GRS 2505		
Температура кипения, °C		2,5	5	7,5	2,5	5	7,5	2,5	5	7,5	2,5	5	7,5	2,5	5	7,5
Холодопроизводительность, кВт при	Тконд = 35 °C	30,07	33,06	36,25	35,77	39,24	43,1	45,79	50,29	55,16	55,03	60,41	66,01	64,27	70,54	76,87
	Тконд = 40 °C	28,58	31,32	34,37	33,73	37,05	40,74	43,4	47,73	52,41	52,33	57,54	62,91	61,26	67,35	73,41
	Тконд = 45 °C	26,94	29,53	32,45	31,67	34,83	38,35	40,95	45,11	49,58	49,57	54,6	59,74	58,19	64,09	69,89
Тип компрессора		Спиральный			Спиральный / полугерметичный			Полугерметичный поршневой			Полугерметичный поршневой			Полугерметичный поршневой		
Номинальная мощность компрессора, кВт		10,14			9			11,2			14,92			18,6		
Количество компрессоров, шт.		1			1			1			1			1		
Испаритель		кожухотрубный			кожухотрубный			кожухотрубный			кожухотрубный			кожухотрубный		
Мощность э/д вентилятора, кВт		0,77			0,77			0,77			0,63			0,63		
Количество вентиляторов, шт		1			2			2			2			2		
Расход воздуха, м³/с		3,46			2,49			2,49			2,88			2,88		
Номинальный расход воды испарителя, м³/ч		5,32			6,30			8,11			9,78			11,45		
Мощность э/д насоса, кВт		1,1			1,1			1,1			2,94			2,94		
Общая мощность установки, кВт		12,01			11,64			13,84			19,12			22,8		
Расход хладагента, л		7,5			8,5			9,8			11			12,5		
Расход масла, л		6			6,8			7,84			8,8			10		
Емкость бака, л		120			120			120			120			150		
Уровень шума, дБ		48			48			48			48			48		
Рабочий вес, кг		340			520			520			560			900		

Габаритные размеры чиллеров АНГАРА серии GRS

Модель	GRS 150	GRS 200	GRS 305	GRS 405	GRS 505	GRS 705	GRS 1005	GRS 1205	GRS 1505	GRS 2005	GRS 2505
A	610	610	610	780	780	1100	1250	1560	1550	1550	2000
B	660	660	660	660	660	1000	1000	1000	1000	1000	1200
C	1100	1100	1100	1400	1400	1600	1600	1730	1600	1600	1795
D	350	350	400	450	450	500	630	500	500	630	630
Вход воды	1"	1"	1"	1"	1"	1 ¼"	1 ¼ - 1 ½"	1 ¼ - 1 ½"	1 ¼ - 1 ½"	2"	2"
Выход воды	1"	1"	1"	1"	1"	1 ¼"	1 ¼ - 1 ½"	1 ¼ - 1 ½"	1 ¼ - 1 ½"	2"	2"

ЧИЛЛЕРЫ С ВОДЯНЫМ ОХЛАЖДЕНИЕМ КОНДЕНСАТОРА



Серия EBSV

Водоохлаждающие установки «Ангара» серии EBSV обеспечивают охлаждение воды в соответствии с холодопроизводительностью. Чиллеры серии EBSV производятся согласно стандартам качества ISO 9001:2008. Установки поставляются в полностью готовом к инсталляции виде. На заводе производится подключение всех частей установки, производится заправка масла и холодильного агента, проводятся необходимые тесты. Все части оборудования соответствуют существующим директивам ЕС по безопасности и экологичности: Machinery Directive (MD): 2006/42/EC, Low Voltage Directive (LVD): 2006/95/EC, Electromagnetic Compatibility Directive (EMC): 2004/108/EC, Pressure Equipment Directive (PED): 97/23/EC

Компрессор. Один или два полугерметичных винтовых компрессора обеспечивают долгий срок работы, без необходимости проведения сервисных работ. Винтовые компрессора просты в обслуживании, что обусловлено малым количеством движущихся частей в компрессоре. Винтовые компрессора оборудованы запорным вентилем на нагнетательной линии, обратным клапаном на нагнетательной линии, датчиком уровня масла, смотровым стеклом, отделителем масла, масляным фильтром, подогревом картера, регулятором производительности, виброгасителем, тепловой защитой мотора, температурным датчиком. Питание 3ф/400В/50Гц.

Конденсатор. Кожухотрубный конденсатор водяного охлаждения изготовлен из специальных медных трубок, вальцованных в стальные трубные решетки. Конденсаторы изготавливаются согласно стандартам EN 14276-1 и EN 134445.

Испаритель. Кожухотрубный испаритель с непосредственным кипением изготовлен из специальных медных трубок, вальцованных в стальные трубные решетки. Такая конструкция позволяет обслуживать и промывать съемный блок труб. Испарители изготавливаются согласно стандартам EN 14276-1 и EN 134445, спроектированы для охлаждения воды и растворов гликолей. Наружная поверхность испарителя и всасывающая линия изолированы специальными материалами имеющими необходимую толщину.

Электрическая панель управления. Панель управления изготовлена со степенью защиты IP54. Для автоматической и безопасной работы установки электрическая панель разделена на двух блоков: силовой блок и блок управления. Электрическая панель оборудована необходимым количеством контакторов, предохранителей и выключателей. Электрическая панель подключена согласно стандарту EN 60204-1. Питание 3ф/400В/50Гц.

Микропроцессор. На цифровой панели выводятся все необходимые данные: температура входящей и выходящей воды, давление хладагента во всасывающей и нагнетательной линиях, перегрев, рабочее время компрессора, все ошибки выдаваемые системой, история всех сбояв. Кроме того микропроцессор автоматически регулирует работу каждого компрессора, обеспечивая эффективную работу установки.

Компоненты холодильного контура. Для автоматической работы установки применяются ТРВ, фильтр осушитель, смотровое стекло, соленоидный вентиль, обратные клапана, реле давления, реле протока, предохранительные клапана.

Технические характеристики чиллеров АНГАРА серии EBSV

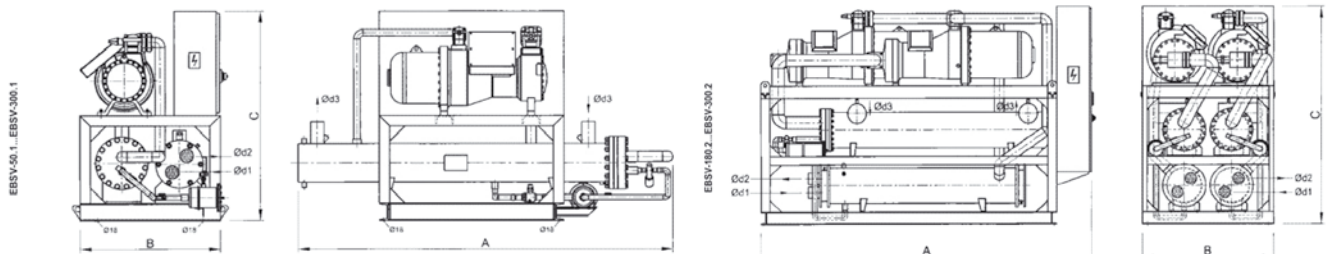
Модель		EBSV-50Y.1	EBSV-60Y.1	EBSV-70Y.1	EBSV-80Y.1	EBSV-90Y.1	EBSV-110Y.1	EBSV-125Y.1	EBSV-140Y.1	EBSV-180Y.1	EBSV-210Y.1	EBSV-240Y.1	EBSV-280Y.1	EBSV-300Y.1	EBSV-180Y.2	EBSV-210Y.2	EBSV-240Y.2	EBSV-280Y.2	EBSV-300Y.2
Номинальная холодопроизводительность, кВт (1)	R407C (2)	124,8	156,6	183,9	210,1	241,6	299,9	341,8	394,6	518	587,9	692	775,8	881,7	1036	1175,8	1384	1551,6	1763,4
Количество компрессоров		1	1	1	1	1	1	1	1	1	1	1	1	1	2	2	2	2	2
Номинальная потребляемая мощность э/д компрессора, кВт (1)	R407C (2)	29,7	36,8	42,9	49,1	55,5	68,7	78,3	89,4	111,1	127	148,4	168	185,2	222,2	254	296,8	336	370,4
Контроль производительности		3-х ступенчатое												4-х ступенчатое					
Номинальный расход воды каждого испарителя, м ³ /ч (1)	R407C (2)	21,47	26,93	31,63	36,14	41,55	51,58	58,78	67,87	89,09	101,12	119,02	133,44	151,65	178,19	202,24	238,05	266,87	303,3
Номинальный расход воды каждого конденсатора, м ³ /ч (1)		25,6	34,1	39,8	42,7	49,1	65,1	74,5	85,5	100,3	107,1	116,7	126,3	131,8	200,6	214,2	233,4	252,6	263,6
Количество холодильных контуров		1	1	1	1	1	1	1	1	1	1	1	1	1	2	2	2	2	2
Затраты хладагента, кг		36	41	58	59	60	63	83	86	116	148	166	202	215	232	296	332	404	430
Затраты масла, л		9	9	15	15	15	15	22	22	19	35	35	35	35	38	70	70	70	70
Уровень шума, дБ (3)		54	59	59	59	60	60	62	64	65	65	67	67	67	68	68	68	70	70
Рабочий вес, кг		1020	1075	1430	1465	1510	1680	2200	2260	2660	3280	3550	3935	4300	5640	6880	7430	8200	8915

- (1) Значения указаны при температуре воды 12°C на входе/7°C на выходе, температуре входящей в конденсатор воды 28°C
 (2) Значения указаны на основе температуры точки росы испарителя и конденсатора.
 (3) Значения, измеренные на расстоянии 10 м от установки.

Габаритные размеры чиллеров АНГАРА серии EBSV

Модель	EBSV-50Y.1	EBSV-60Y.1	EBSV-70Y.1	EBSV-80Y.1	EBSV-90Y.1	EBSV-110Y.1	EBSV-125Y.1	EBSV-140Y.1	EBSV-180Y.1
A	2300	2300	2600	2600	2600	2900	2900	3200	3250
B	1050	1050	1100	1100	1100	1250	1250	1250	1400
C	1415	1415	1585	1585	1600	1650	1650	1650	1800
d1	2 1/2"	2 1/2"	3"	3"	3"	DN100	DN100	DN100	DN125
d2	2 1/2"	2 1/2"	3"	3"	3"	DN100	DN100	DN100	DN125
d3	3"	3"	DN100	DN100	DN100	DN125	DN125	DN125	DN150

Модель	EBSV-210Y.1	EBSV-240Y.1	EBSV-280Y.1	EBSV-300Y.1	EBSV-180Y.2	EBSV-210Y.2	EBSV-240Y.2	EBSV-280Y.2	EBSV-300Y.2
A	3500	3700	4000	4300	3800	4000	4300	4600	5000
B	1400	1400	1450	1450	1500	1500	1500	1500	1500
C	1800	1800	1800	1800	2500	2500	2500	2500	2500
d1	DN125	DN150	DN150	DN150	2xDN125	2xDN125	2xDN150	2xDN150	2xDN150
d2	DN125	DN150	DN150	DN150	2xDN125	2xDN125	2xDN150	2xDN150	2xDN150
d3	DN150	DN200	DN200	DN200	2xDN150	2xDN150	2xDN200	2xDN200	2xDN200



ЧИЛЛЕРЫ С ВОДЯНЫМ ОХЛАЖДЕНИЕМ КОНДЕНСАТОРА



Серия EBSP

Водоохлаждающие установки серии EBSP поставляются на склад или место монтажа в полностью собранном и готовом к работе виде. Диапазон производительности компактных водоохладителей серии EBSP варьируется от 65,4 кВт до 458,4 кВт.

Компрессор. В зависимости от холодопроизводительности установки оснащаются одним или двумя полугерметичными поршневыми компрессорами. Удобное расположение компрессоров позволяет легко проводить сервисное обслуживание.

Конденсатор. Кожухотрубный конденсатор водяного охлаждения изготовлен из специальных медных трубок, вальцованных в стальные трубные решетки.

Испаритель. Кожухотрубный испаритель с непосредственным кипением изготовлен из специальных медных трубок, вальцованных в стальные трубные решетки. Такая конструкция позволяет обслуживать и промывать съемный блок труб. Испарители изготавливаются согласно стандартам EN 14276-1 и EN 134445, спроектированы для охлаждения воды и растворов гликолей. Наружная поверхность испарителя и всасывающая линия изолированы специальными материалами имеющими необходимую толщину.

Электрическая панель управления. Панель управления изготовлена со степенью защиты IP54. Для автоматической и безопасной работы установки электрическая панель разделена на двух блоков: силовой блок и блок управления. Электрическая панель оборудована необходимым количеством контакторов, предохранителей и выключателей. Электрическая панель подключена согласно стандарту EN 60204-1. Питание 3ф/400В/50Гц.

Система электронного управления. Для управления работой установок используется электронная система управления. На цифровой панели выводятся все необходимые данные: температура входящей и выходящей воды, давление хладагента во всасывающей и нагнетательной линиях, перегрев, рабочее время компрессора, все ошибки выдаваемые системой, история всех сбоях. Кроме того микропроцессор автоматически регулирует работу каждого компрессора, обеспечивая эффективную работу установки.

Компоненты холодильного контура. Для автоматической работы установки применяются ТРВ, соленоидный вентиль, фильтр осушитель, смотровое стекло, соленоидный вентиль, обратные клапана, реле давления, реле протока.

Технические характеристики чиллеров АНГАРА серии EBSP

Тип установки	EBSP-30.1	EBSP-33.1	EBSP-35.1	EBSP-40.1	EBSP-50.1	EBSP-60.1	EBSP-70.1	EBSP-35.2	EBSP-40.2	EBSP-50.2	EBSP-60.2	EBSP-70.2
Номинальная холодопроизводительность, кВт (1)	R407C(2)	73,3	82,9	96,4	110	131,4	165,8	196,2	220	262,8	331,6	392,4
Количество компрессоров	1	1	1	1	1	1	1	2	2	2	2	2
Мощность компрессора, кВт (1)	18,3	20,1	23,3	27,5	34,5	41,6	51,6	46,6	55	69	83,2	103,8
Регулирование производительность, количество ступеней	2	2	2	2	2	2	2	4	4	4	4	4
Рабочий вес, (кг)	730	780	810	870	940	1200	1350	1880	1960	2040	2560	2660

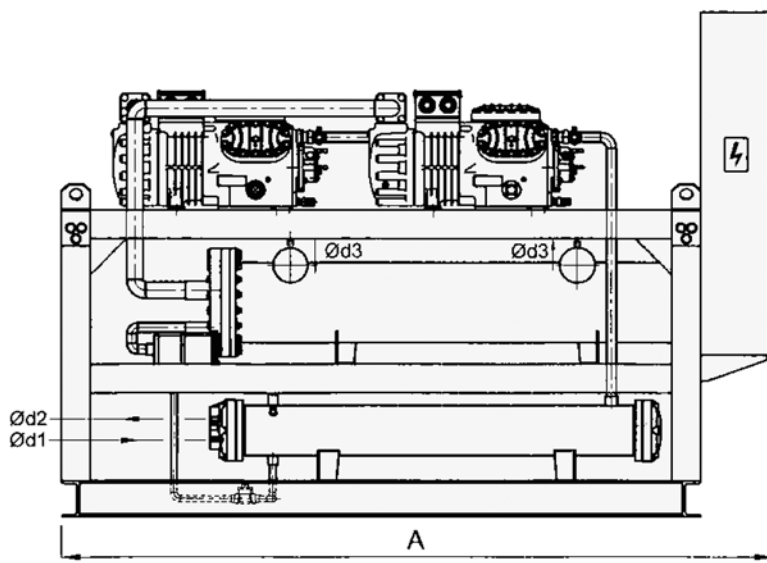
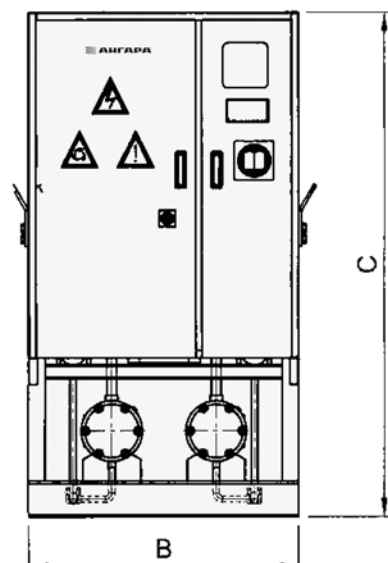
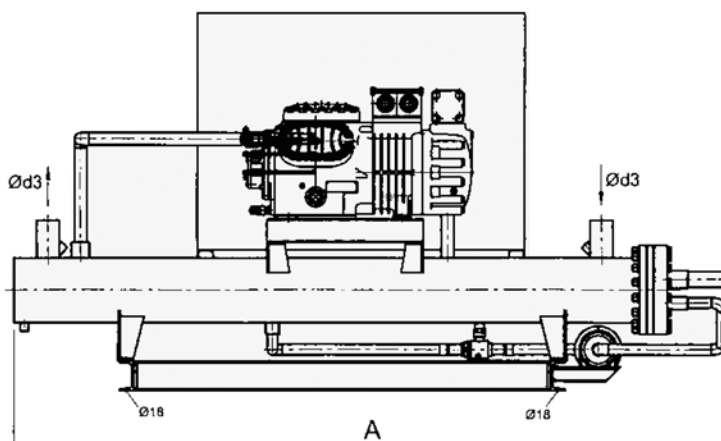
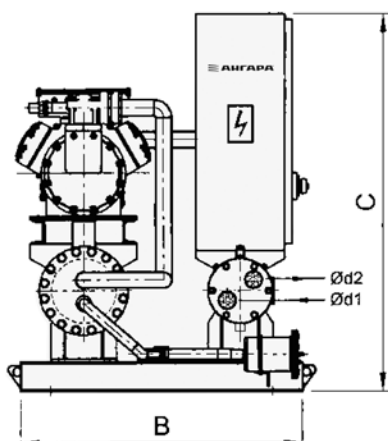
(1) Значения указаны при температуре воды 12°C на входе/7°C на выходе, температуре входящей воды в конденсатор +28°C

(2) Значения указаны на основе температуры точки росы испарителя и конденсатора.

Габаритные размеры чиллеров АНГАРА серии EBSP

Модель	EBSP-30.1	EBSP-33.1	EBSP-35.1	EBSP-40.1	EBSP-50.1	EBSP-60.1	EBSP-70.1	EBSP-35.2	EBSP-40.2	EBSP-50.2	EBSP-60.2	EBSP-70.2
A	2160	2350	2450	2560	2200	2200	2200	2650	2800	3000	3300	3500
B	800	800	800	850	850	900	900	900	900	900	1000	1000
d1	2 1/2"	2 1/2"	2 1/2"	2 1/2"	2 1/2"	3"	3"	2x2 1/2"	2x2 1/2"	2x2 1/2"	2x3"	2x3"
d2	2 1/2"	2 1/2"	2 1/2"	2 1/2"	2 1/2"	3"	3"	2x2 1/2"	2x2 1/2"	2x2 1/2"	2x3"	2x3"
d3	2 1/2"	3"	3"	3"	DN100	DN100	DN125	DN125	DN125	DN125	DN150	DN150

Производитель оставляет за собой право вносить любые изменения в комплектацию и размеры без предупреждения.



ЧИЛЛЕРЫ С ВОДЯНЫМ ОХЛАЖДЕНИЕМ КОНДЕНСАТОРА МОРСКОЙ ВОДОЙ



Серия EBSP/D

Водоохлаждающие установки «Ангара» серии EBSP/D разработаны для установки на улице и обеспечивают охлаждение воды в соответствии с холодопроизводительностью. Чиллеры серии EBSP/D производятся согласно стандартам качества ISO9001:2008. Установки поставляются в полностью готовом к инсталляции виде. На заводе производится подключение всех частей установки, производится заправка масла и холодильного агента, проводятся необходимые тесты. Все части оборудования соответствуют существующим директивам ЕС по безопасности и экологичности: Machinery Directive (MD): 2006/42/EC, Low Voltage Directive (LVD): 2006/95/EC, Electromagnetic Compatibility Directive (EMC): 2004/108/EC, CPressure Equipment Directive (PED): 97/23/EC. Диапазон производительности компактных водоохлаждающих установок серии EBSP варьируется от 65,4 кВт до 458,4 кВт.

Компрессор. В зависимости от холодопроизводительности установки оснащаются одним или двумя полугерметичными поршневыми компрессорами. Удобное расположение компрессоров позволяет легко проводить сервисное обслуживание.

Конденсатор. Специальный кожухотрубный конденсатор для использования с морской водой. Специальный профиль труб обеспечивает высокую эффективность передачи тепла. Трубы изготовлены из сплава меди и никеля, трубные решетки и внутренняя поверхность изготовлены из устойчивых к коррозии материалов, остальные части конденсатора изготовлены из углеродистой стали. По запросу трубные решетки и внутреннее покрытие возможно изготовить из сплава хрома и никеля.

Испаритель. Кожухотрубный испаритель изготовлен из специальных медных трубок, вальцованных в стальные трубные решетки. Такая конструкция позволяет обслуживать промывать съемный блок труб.

Электрическая панель управления. Электрическая панель оборудована необходимым количеством контакторов, предохранителей и выключателей. Электрическая панель подключена согласно стандарту EN 60204-1. Питание 3ф/400В/50Гц.

Компоненты холодильного контура. Для автоматической работы установки применяются ТРВ.

Технические характеристики чиллеров АНГАРА серии EBSP/D

Тип установки		EBSP/D-30Y.1	EBSP/D-33Y.1	EBSP/D-35Y.1	EBSP/D-40Y.1	EBSP/D-50Y.1	EBSP/D-60Y.1	EBSP/D-70Y.1	EBSP/D-40Y.2	EBSP/D-50Y.2	EBSP/D-60Y.2	EBSP/D-70Y.2
Номинальная холодопроизводительность, кВт (1)	R407(2)	73,3	82,9	96,4	110	131,4	165,8	196,2	220	262,8	331,6	392,4
Количество компрессоров		1	1	1	1	1	1	1	2	2	2	2
Мощность компрессора, кВт (1)		18,4	19,5	23,3	27,4	33,2	40,9	49,9	54,8	66,4	81,8	99,8
Регулирование производительности, количество ступеней		2	2	2	2	2	2	2	4	4	4	4
Рабочий вес, (кг)		720	790	810	860	900	1135	1240	1850	1925	2510	2630

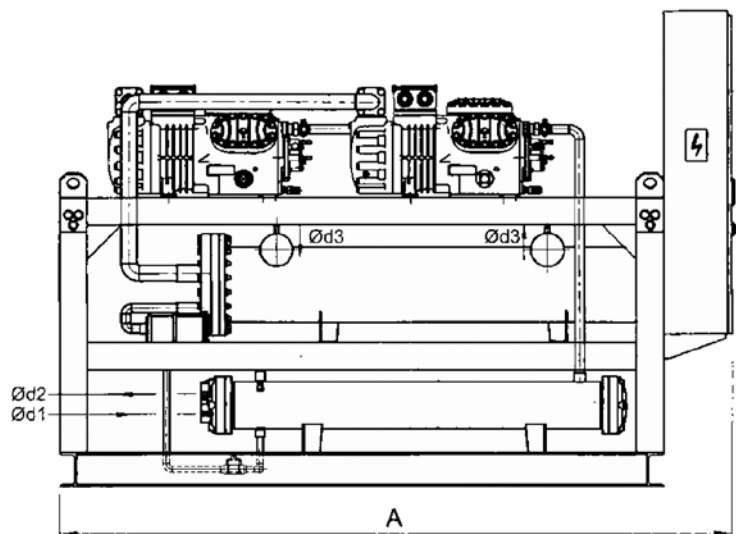
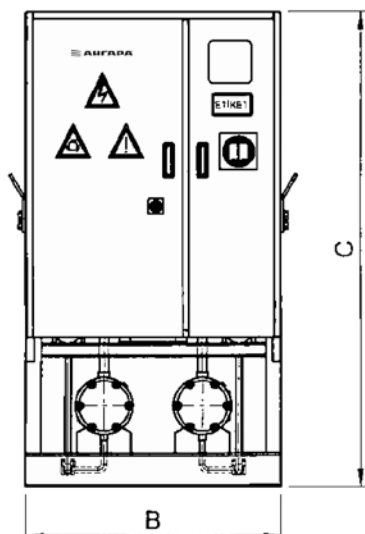
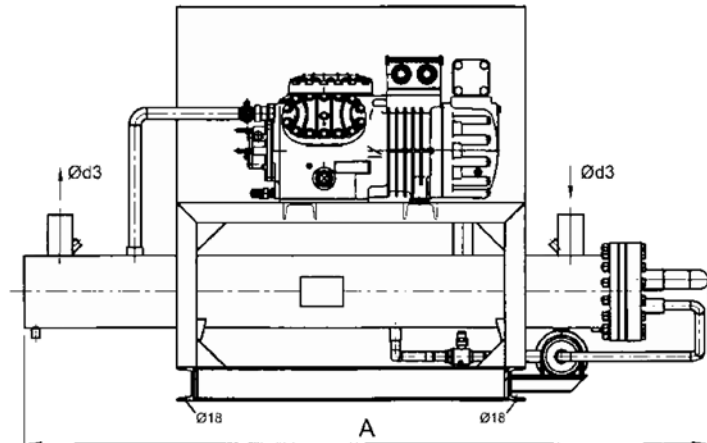
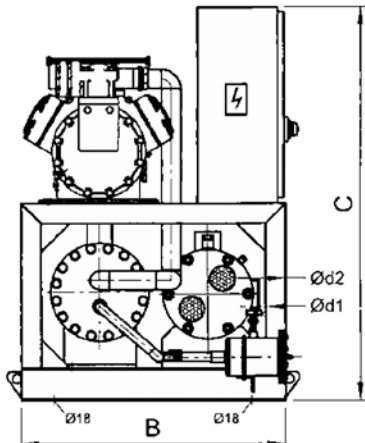
(1) Значения указаны при температуре воды 12°C на входе/7°C на выходе, температуре входящей в конденсатор воды 28°C

(2) Значения указаны на основе температуры точки росы испарителя и конденсатора.

Габаритные размеры чиллеров АНГАРА серии EBSP/D

Модель	EBSP/D-30Y.1	EBSP/D-33Y.1	EBSP/D-35Y.1	EBSP/D-40Y.1	EBSP/D-50Y.1	EBSP/D-60Y.1	EBSP/D-70Y.1	EBSP/D-35Y.2	EBSP/D-40Y.2	EBSP/D-50Y.2	EBSP/D-60Y.2	EBSP/D-70Y.2
A	2160	2350	2450	2560	2200	2200	2200	2650	2800	3000	3300	3500
B	800	800	800	850	850	900	900	900	900	900	1000	1000
C	1225	1320	1320	1420	1420	1475	1545	1800	1800	1800	1850	1850
d1	2 1/2"	2 1/2"	2 1/2"	2 1/2"	2 1/2"	3"	3"	2x2 1/2"	2x2 1/2"	2x2 1/2"	2x3"	2x3"
d2	2 1/2"	2 1/2"	2 1/2"	2 1/2"	2 1/2"	3"	3"	2x2 1/2"	2x2 1/2"	2x2 1/2"	2x3"	2x3"
d3	2 1/2"	3"	3"	3"	DN100	DN100	DN125	DN125	DN125	DN125	DN150	DN150

Производитель оставляет за собой право вносить любые изменения в комплектацию и размеры без предупреждения.



МОДУЛЬНЫЕ ГРАДИРНИ АНГАРА



Серия НМР

Модульные градирни «АНГАРА» серии НМР из полиэстера — это современное охлаждающее оборудование, основные компоненты которого выполнены из полиэстера (армированного стекловолокном или волокноармированного). Данное оборудование разработано по усовершенствованному дизайну для обеспечения оптимального процесса охлаждения.

Градирни серии НМР созданы для обеспечения оптимального охлаждения и обеспечивают высокую производительность, что дает возможность предлагать нашим клиентам самые качественные, эффективные и долговечные решения.

Основные узлы градирни — обшивка, водораспределительная система, бассейн, диффузоры выполнены из стеклопластика, который является стойким к коррозии, ультрафиолету и очень долговечным в эксплуатации.

Преимущества:

- Конструкция полностью из армированного пластика
- Полное отсутствие коррозии
- Устойчивость к любым погодным условиям
- Срок эксплуатации — 30 лет
- Модульная конструкция (до 6 000 000 кКал/час на 1 секцию)
- Легкость монтажа, эксплуатации и ремонта

Передача вращения в градирнях модели НМР может происходить в двух вариантах.

Система прямого соединения: используется непосредственно двигатель или редуктор, соединенный двигателем. Двигатель устанавливается сверху вентилятора. Используемый редуктор: одноступенчатый, с винтовой передней шестерней, мотором и фланцем.

Система приводного вала: двигатель устанавливается сбоку диффузора градирни. Между двигателем и редуктором, установленным под вентилятором, используется приводной вал, который является гибкой системой подключения. Данная система, обеспечивает легкость технического обслуживания двигателя, предпочтительна для наших моделей больших размеров.

Градирни модели НМР для увеличения производительности могут изготавливаться с двумя или более секциями. Панели корпуса, крайние и центральные стойки, бассейн, крыша градирни и диффузор использованные в конструкции градирни, изготовлены из стеклопластика ПАС (полиэстер, армированный стекловолокном), который является стойким к коррозии и долговечным в эксплуатации. Внутренние и внешние поверхности градирни

выполнены из материала «Gel-Coat», окрашенного пигментами на основе полиэстера, стойкого к любым погодным условиям и УФ облучению. Этот материал не тускнеет, не деформируется, имеют эстетичный вид и не требует краски. Градирни модели НМР собственного производства дают «Нибе» возможность предлагать Заказчикам самые качественные, эффективные и долговечные решения с самыми экономичными показателями.

Технические характеристики модели НМР

Модель	Собственный сухой вес (кг)	Полный рабочий вес (кг)	Номинальная мощность двигателя (кВ)	40/30/24°C		35/30/25°C	
				Мощность (ккал/час)	Расход воды (м³/час)	Мощность (ккал/час)	Расход воды (м³/час)
НМР (5*5)	420	1.808	2,2	300.000	30	200.000	40
НМР (7*7)	850	3.017	4	770.000	77	450.000	90
НМР(7*9)	985	4.213	4	970.000	97	575.000	115
НМР(8*8)	1.050	4.900	5,5	1.010.000	101	600.000	120
НМР (9*9)	1.120	6.036	5,5	1.250.000	125	775.000	155
НМР(8*12)	1.450	6.801	11	1.400.000	140	950.000	190
НМР(9*12)	1.685	7.702	11	1.650.000	165	1.025.000	205
НМР (12*12)	2.255	10.895	11	2.200.000	220	1.375.000	275
НМР (12*14)	2.620	13.592	15	2.800.000	280	1.550.000	310
НМР (14*14)	3.070	15.864	15	3.330.000	330	2.000.000	400
НМР(14*16)	3.575	18.715	18,5	4.000.000	400	2.350.000	470
НМР(16*16)	4.170	21.090	18,5	4.600.000	460	2.550.000	510
НМР (16*18)	4.595	24.599	22	5.100.000	510	2.800.000	560
НМР(18*18)	5.065	27.233	22	5.850.000	585	3.175.000	635

Габаритные размеры модели НМР

Модель	Ширина(А)	Длина(В)	Высота(С)	Высота впуска воды (Л)	Диаметр воды на входе-выходе	Высота бассейна	Диаметр вентилятора
НМР (5x5)	1.500	1.500	3.250	2.280	110	500	900
НМР (7x7)	1.950	1.950	3.640	2.480	110	450	1.200
НМР (7x9)	2.100	2.700	3.880	2.730	160	525	1.500
НМР (8x8)	2.400	2.400	4.130	2.870	160	530	1.500
НМР (9x9)	2.700	2.700	4.210	2.870	160	530	1.500
НМР (8x12)	2.400	3.600	4.160	3.110	160	525	1.800
НМР (9x12)	2.700	3.600	4.310	2.950	160	540	1.800
НМР (12x12)	3.600	3.600	4.520	2.950	160	540	1.800
НМР (12x14)	3.600	4.200	5.000	3.300	200	590	2.000
НМР (14x14)	4.200	4.200	5.030	3.350	200	590	2.400
НМР (14x16)	4.200	4.800	5.390	3.700	250	600	2.750
НМР (16x16)	4.800	4.800	5.390	3.700	250	600	2.750
НМР (16x18)	4.800	5.400	5.600	3.820	250	650	3.200
НМР (18x18)	5.400	5.400	5.600	3.780	250	650	3.200

Варианты материалов градирен

Корпус	Ороситель	Водораспределитель	Водоуловитель	Вентилятор
Полиэстер	ПП Бигуди	ПВХ	ПВХ типа С Н	PPG / PAG
Винилэстер	ПВХ Пленочный	ПП	ПВХ типа секция	Алюминий
Пламезамедляющий полиэстер	ПП Брызгальный	ПАС Трубопровод и канал		FRP Бесшумный

МОДУЛЬНЫЕ ГРАДИРНИ АНГАРА



Серия МФК

Модульные градирни «АНГАРА» серий МФК из полиэстера — это современное охлаждающее оборудование, основные компоненты которого выполнены из полиэстера (армированного стекловолокном или волокноармированного). Данное оборудование разработано по усовершенствованному дизайну для обеспечения оптимального процесса охлаждения. Вентилятор, установленный сбоку градирни, обеспечивает легкость при эксплуатации и техническом обслуживании.

Основные несущие конструкции градирни — обшивка, водораспределительная система, бассейн, диффузоры выполнены из стеклопластика, который является стойким к коррозии, ультрафиолету и очень долговечным в эксплуатации.

Преимущества:

- Конструкция полностью из армированного пластика
- Полное отсутствие коррозии
- Устойчивость к любым погодным условиям
- Срок эксплуатации – 30 лет
- Модульная конструкция (до 6 000 000 кКал/час на 1 секцию)
- Легкость монтажа, эксплуатации и ремонта

Градирни модели МФК работают по принципу противотока и имеют принудительную тягу. В моделях градирен МФК (3x3) и МФК (4x4) используются один двигатель и осевой вентилятор. В остальных моделях используются два двигателя и осевых вентилятора.

Панели корпуса, используемые в конструкции градирни, изготовлены из стеклопластика ПАС (полиэстер, армированный стекловолокном), который является стойким к коррозии и долговечным в эксплуатации.

Внутренние и внешние поверхности градирни выполнены из материала «Get-Goat», окрашенного пигментами на основе полиэстера, стойкого к любым погодным условиям и УФ облучению.

Технические характеристики модели MFK

Модель Models	Собственный сухой вес Dry Tower Weight (kg)	Полный рабочий вес Working Tower Weight (kg)	Номинальная мощность двигателя Nominal Motor Power (kW)	40/30/24°C		35/30/25°C	
				Мощность Capacity (kcal/h)	Расход воды Water Flow (m ³ /h)	Мощность Capacity (kcal/h)	Расход воды Water Flow (m ³ /h)
MFK (3*3)	160	420	1,1	110.000	11	75.000	15
MFK(4*4)	210	650	2,2	200.000	20	135.000	27
MFK (4*6)	305	1060	2*1,5	300.000	30	200.000	40
MFK (6*6)	400	1540	2*2,2	460.000	46	300.000	60
MFK (6*8)	550	2060	2*3	650.000	65	415.000	83
MFK (8*8)	740	2750	2*4	760.000	76	500.000	100

Габаритные размеры модели MFK

Модель Models	Ширина (A) Widht (A) (mm)	Длина (B) Length (B) (mm)	Высота (C) Height (C) (mm)	Высота впуска воды (D) Water Inlet Height (D) (mm)	Диаметр воды на входе-выходе Water Inlet-Water Outlet (mm)
MFK (3*3)	900	900	2500	2000	90
MFK (4*4)	1200	1200	3050	2625	90
MFK (4*6)	1200	1800	3150	2505	110
MFK (6*6)	1800	1800	3150	2505	110
MFK (6*8)	1800	2100	3450	2930	160
MFK (8*8)	2100	2100	3450	2930	160

Варианты материалов градирен

Корпус	Ороситель	Водораспределитель	Водоуловитель
Полиэстер	ПП Бигуди	ПВХ	ПВХ типа С Н
Винилэстер	ПВХ Пленочный	ПП	ПВХ типа секция
Пламезамедляющий полиэстер	ПП Брызгальный	ПАС Трубопровод и канал	

КОМПЛЕКТУЮЩИЕ ГРАДИРЕН

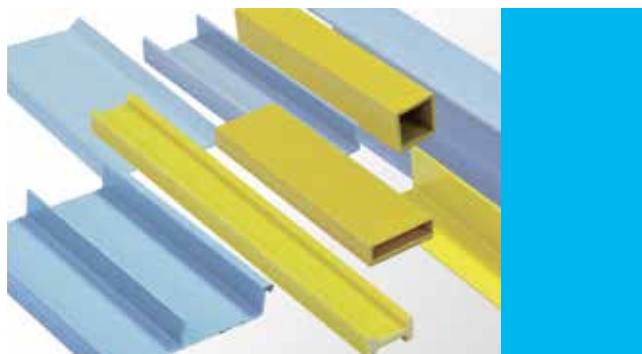
Основная конструкция

Панели корпуса, использованные в конструкции градирни, выполнены из стеклопластика (полиэстер, армированный стекловолокном), который является стойким к коррозии и долговечным в эксплуатации. Внутренние и внешние поверхности градирни; выполнены из материала «Gel-Coat», окрашенного пигментами на основе полиэстера, стойкого к любым погодным условиям и УФ облучению. Этот материал не тускнеет, не деформируется, имеют эстетичный вид и не требует краски. Обшивка градирен выполнена по технологии сэндвич из «Gel-Coat», + стекловолокно + полиэстер.



Стеклопластиковые профили

Стеклопластиковые профили обладают низким удельным весом, прочностью, коррозионной стойкостью в агрессивных средах, высокой стойкостью к ультрафиолетовому излучению. Данные изделия изготавливаются методом пултрузии, особенность технологии которого заключается в непрерывной протяжке ровинга из нитей-волокон, предварительно пропитанных многокомпонентной смесью на основе связующих из различных смол, отвердителей, наполнителей, красителей. В градирнях «НИБА» подпорки оросителей, водоуловителей и водораспределителей, а также лестница и сервисная платформа выполнены из стеклопластика, армированного стекловолокном.



Вентилятор

В наших градирнях используются вентиляторы с алюминиевыми и специально бесшумные вентиляторы с стеклопластиковыми лопастями. Лопасти вентиляторов регулируются. Ступицы рабочих колес вентиляторов изготавливаются из алюминиевых или металлических сплавов.

Композитная лопасть
из PPG / PAC



Алюминиевая лопасть



Лопасть из бесшумного FRP



Двигатель

Типоразмеры корпуса: 56 - 200 Номинальная мощность: от 1,1 кВт до 30 кВт Полюса: 4, 6, 8 Степень защиты: 1P55, 1P56, 1P65 Напряжение: Стандарт 400 В, по запросу между 110 В и 690 В. Частота: 50 или 60 Гц Корпус: Размер корпуса 56 и 200 из алюминия, 132 и 450 из чугуна. Класс изоляции: стандартный "Р", Класс теплостойкости: Класс «Б» (80К).



Редуктор

В градирнях используется два стандартных типа редуктора. Первый с вертикальным входом-выходом, второй с горизонтальным входом и вертикальным выходом. Вал и шестерни из закаленной стали. Гильза сделана из подшипники качения. Корпус и крышка из серого чугуна GG20.



Приводной вал

Между двигателем и редуктором, установленным под вентилятором, используется приводной вал, который является гибкой системой подключения. Данная система обеспечивает легкость и простоту технического обслуживания двигателя и ограничивает вибрацию системы.



Виброотключатель

Вибрационный выключатель, используемый в градирнях, имеет переключающий контакт и алюминиевый корпус. Вибрационные выключатели используются в качестве меры предосторожности в градирнях.



Система водоуловителя

Водоуловители изготавливаются из ПВХ и препятствуют капельному уносу с потоком воздуха в виде мелких пылеобразных частиц и минимизируют потери воды.

Ячеистый комплектоуловитель



С-образный комплектоуловитель



ГРАДИРНИ С РАДИАЛЬНЫМИ ВЕНТИЛЯТОРАМИ



Серия ERRK

Градирни с радиальными вентиляторами используются в системах охлаждения и вентиляции. Охлаждение происходит за счет теплопередачи при противоточном контакте воды и воздуха. Градирни выпускаются с мощностью 105,2-1388,4 кВт. Нагнетание воздуха производится за счет работы радиальных вентиляторов, которые работают без шума и вибрации.

Корпус градирен производится из листовой оцинкованной стали, что позволяет избежать коррозии.

Отверстия для транспортировки выполнены из NPU профиля, предназначены для подъема и перемещения устройства.

Радиальные вентиляторы расположены симметрично относительно входа в градирню. Вентиляторы выполнены из оцинкованной стали. Вентиляторы приводятся в движение электродвигателем, посредством ременной передачи. Питание электродвигателя 3Ф/380В/50Гц.

Эксплуатационный люк позволяет вести наблюдение за положением поплавка и состоянием внутренней поверхности корпуса.

Пластиковый наполнитель выполнен из негорючего материала с целью увеличения поверхности контакта воды и воздуха.

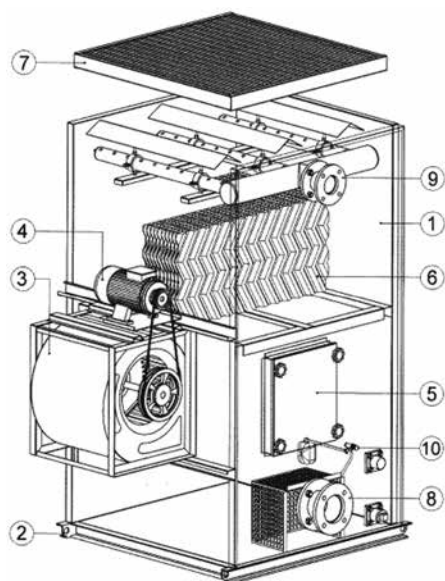
Каплеотбойник (элиминатор) препятствует уносу воды из градирни. Выполнен из пластика специальной формы.

Выходной патрубок и фильтр. Выполненный из перфорированной стали, фильтр смонтирован с патрубком для выхода воды.

Входной патрубок и форсунки. Специальное исполнение форсунок позволяет распределять воду на решетки наполнителя максимально эффективно.

Поплавок смонтирован в нижней части корпуса для поддержания уровня воды.

Устройство градирен серии ERRK



1. Корпус
2. Транспортное крепление
3. Радиальный вентилятор
4. Электродвигатель
5. Эксплуатационный люк
6. Пластиковый наполнитель
7. Каплеотбойник (элиминатор)
8. Выход водяной линии и фильтр
9. Вход водяной линии
10. Подпитка

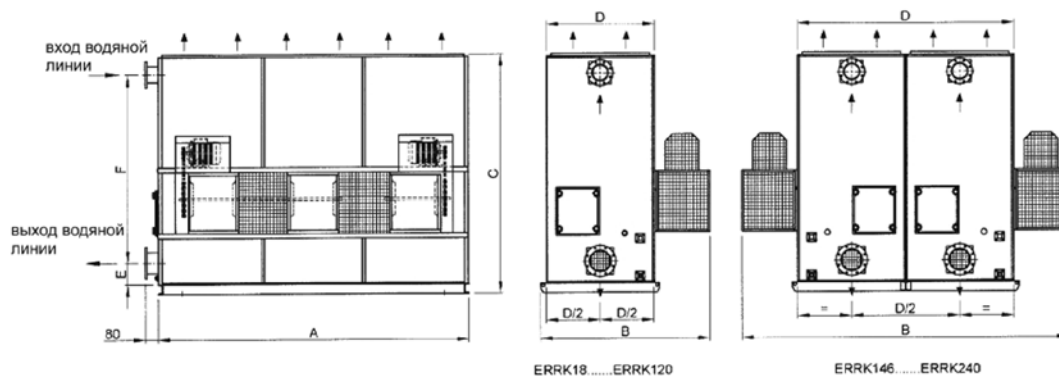
Технические характеристики градирен АНГАРА серии ERRK

Модель	Номинальная холодопроизв. (кВт)	Номинальный расход воды (м³/ч)	КВ	Количество вентиляторов	Электродвигатель мощность (кВт) x кол-во	Объем встроенной емкости (л)	Вес (кг)	
							Пустой	Полный
ERRK 18	105,2	18,1	2,62	1	(2,2) x 1	390	365	755
ERRK 24	142,0	24,4	3,53	1	(2,2) x 1	470	415	885
ERRK 30	173,8	29,9	4,32	1	(3) x 1	390	420	810
ERRK 43	252,3	43,4	6,29	2	(5,5) x 1	780	665	1445
ERRK 60	374,1	59,7	8,65	2	(5,5) x 1	1015	775	1790
ERRK 73	426,2	73,3	10,62	3	(4+2,2) x 1	1170	980	2150
ERRK 82	473,8	81,5	11,80	3	(4+2,2) x 1	1520	1060	2580
ERRK 98	568,0	97,7	14,14	4	(4) x 2	1570	1210	2780
ERRK 120	694,2	119,4	17,31	4	(5,5) x 2	2030	1380	3410
ERRK 146	852,3	146,6	21,24	6	(4+2,2) x 2	2340	1960	4300
ERRK 163	947,7	163,0	23,60	6	(4+2,2) x 2	3040	2120	5160
ERRK 195	1136,0	195,4	28,28	8	(4) x 4	3140	2420	5560
ERRK 240	1388,4	238,8	34,62	8	(4) x 4	4060	2760	6820

Габаритные размеры градирен АНГАРА серии ERRK

Модель	ERRK 18	ERRK 24	ERRK 30	ERRK 43	ERRK 60	ERRK 73	ERRK 82	ERRK 98	ERRK 120	ERRK 146	ERRK 163	ERRK 195	ERRK 240
A	1105	1105	1105	2130	2130	3155	3155	4180	4180	3155	3155	4180	4180
B	1650	1965	1765	1765	2065	1765	2065	1765	2065	3430	4030	3430	4030
C	1950	1950	2410	2420	2420	2420	2420	2440	2440	2420	2420	2440	2440
D	1100	1300	1100	1100	1400	1100	1400	1100	1400	2200	2800	2200	2800
E	180	180	200	200	200	230	230	275	275	230	230	275	275
F	1530	1530	1970	1980	1980	1950	1950	1925	1925	1950	1950	1925	1925
Вход	DN80	DN80	DN100	DN100	DN100	DN125	DN125	DN150	DN150	2xDN125	2xDN125	2xDN150	2xDN150
Выход	DN100	DN100	DN125	DN125	DN125	DN150	DN150	DN200	DN200	2xDN150	2xDN150	2xDN200	2xDN200
Подпитка	1/2"	1/2"	3/4"	3/4"	3/4"	1"	1"	1 1/4"	1 1/4"	2 x 1"	2 x 1"	2 x 1 1/4"	2 x 1 1/4"

Производитель оставляет за собой право вносить любые изменения в комплектацию и размеры без предупреждения.



ГРАДИРНИ С ОСЕВЫМИ ВЕНТИЛЯТОРАМИ



Серия АНГАРА

Используемые в системах охлаждения и вентиляции, осевые градирни выпускаются с мощностью 27000-700000 ккал/ч. Корпус выполнен из листовой стали, внутренняя поверхность оцинкована, а внешняя может быть покрыта эпоксидной краской. В градирнях установлены пластиковый наполнитель, изготовленный из негорючего пластика, осевой вентилятор и устройства для минимизации потерь воды.

Корпус. Максимально защищен от воздействия внешних факторов. В стандартном исполнении выполнен из оцинкованной листовой стали, по заказу может выполняться с внешним эпоксидным покрытием.

Емкость для сбора воды. Способствует оптимальной циркуляции воды и бесперебойной работе насоса.

Распределительная емкость. Способствует равномерной подаче воды в наполнитель. Внутри резервуара расположены специальные форсунки для подачи воды в наполнитель.

Пластиковый наполнитель. Специального профиля выполнен из негорючего материала с целью увеличения поверхности контакта воды и воздуха.

Двигатель вентилятора. Обеспечивает вращение вентилятора посредством прямого привода или ременной передачи. Питание электродвигателя 3Ф/380В/50Гц.

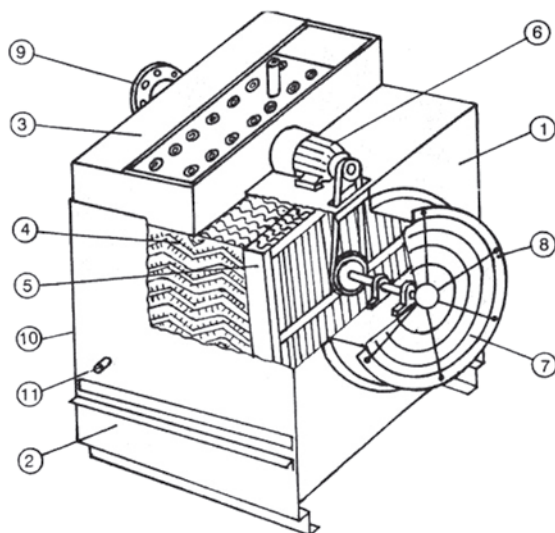
Защитная решетка вентилятора. Выполненная из антикоррозийной стали, препятствует проникновению к лопастям вентилятора посторонних предметов.

Диффузор. Способствует наилучшей аэродинамике воздушного потока.

Воздухораспределительная решетка. Распределяет воздушный поток на входе в градирню.

Поплавок. Смонтирован в нижней части градирни для поддержания необходимого уровня воды.

Устройство градирен серии «АНГАРА»



1. Корпус
2. Емкость для сбора воды
3. Распределительная емкость
4. Пластиковый наполнитель
5. Каплеотбойник (элиминатор)
6. Электродвигатель
7. Осевой вентилятор
8. Диффузор
9. Входной патрубок
10. Воздухозаборная
11. Линия подпитки

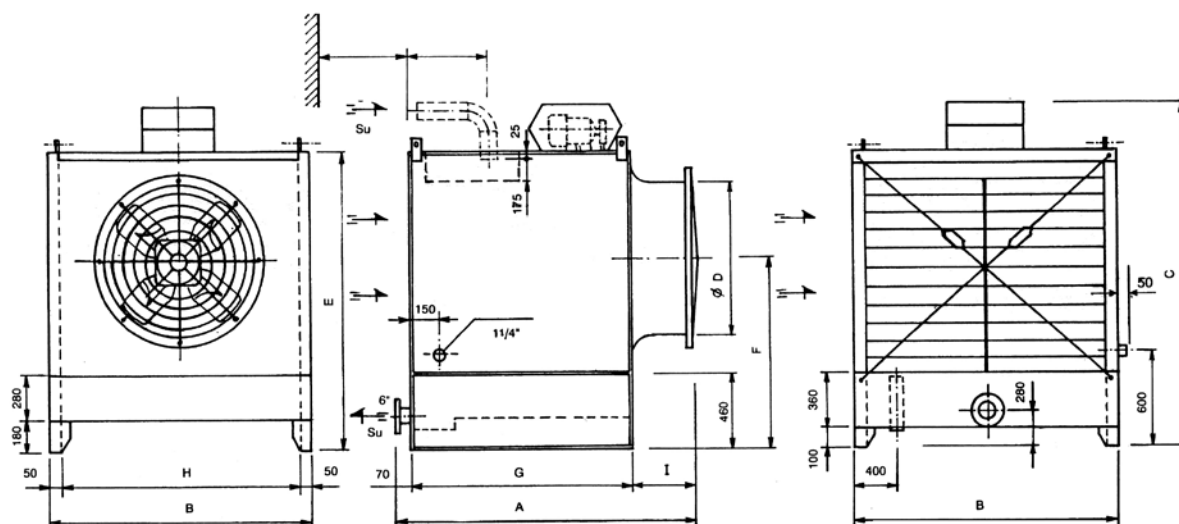
Технические характеристики градирен серии АНГАРА

Модель	Расход воды (м³/ч)		Вес (кг)		Вентиляторы		Двигатель (кВт) 380В/50Гц	Напор мм в. ст	Высота резервуара
	мин	макс	пустой	полный	Диаметр (мм)	Обороты (об/мин)			
Ангара 13	2,8	4,6	120	225	460	1390	0,37	1080	100
Ангара 15	4,2	6,8	135	230	460	1390	0,37	1430	100
Ангара 17	5,1	8,2	160	310	560	1380	1,1	1520	100
Ангара 19	8,9	14,5	196	355	560	1120	1,1	2140	100
Ангара 21	9,6	18,2	305	544	760	820	1,1	1680	100
Ангара 23	12,5	23,5	353	726	910	620	1,1	1710	100
Ангара 25	16	24,9	356	728	910	780	2,2	1760	100
Ангара 27	20,7	39,5	41,5	814	910	780	2,2	2460	100
Ангара 29	23,7	45,2	490	914	910	780	2,2	2600	125
Ангара 31	28,9	57,9	608	1155	1220	550	2,2	2580	125
Ангара 33	38	76,6	611	1190	1220	645	4	2580	125
Ангара 35	45,5	91	842	1760	1220	660	5,5	2600	125
Ангара 37	59,6	119,2	1170	2495	1220	635	5,5	2760	175
Ангара 150	68	136	1392	3260	1500	660	7,5	3680	
Ангара 175	80	160	1590	3850	1500	630	7,5	3800	

Габаритные размеры градирен серии АНГАРА

Модель	A	B	C	ØD	E	F	G	H	I	J	K	L	Вход	Выход	Подпитка
Ангара 13	1250	560	1050	475	820	610	990	460	*	*	*	*	2"	2"	1/2"
Ангара 15	1250	560	1300	475	1070	760	990	460	*	*	*	*	2"	2"	1/2"
Ангара 17	1400	675	1300	575	1070	760	1140	575	*	*	*	*	2"	2"	1/2"
Ангара 19	1400	675	1600	575	1370	940	1140	575	*	*	*	*	2"	2"	1/2"
Ангара 21	1770	965	1650	785	1350	920	1370	845	100	200	410	200	4"	4"	1/2"
Ангара 23	1865	1170	1650	930	1350	950	1465	1050	100	200	410	200	4"	4"	1/2"
Ангара 25	1865	1170	1650	930	1350	950	1465	1050	100	200	410	200	4"	4"	1/2"
Ангара 27	1865	1170	2220	930	1920	1200	1465	1050	100	200	410	200	4"	4"	1/2"
Ангара 29	2110	1170	2240	930	1940	1240	1710	1050	100	200	410	200	4"	4"	1/2"
Ангара 31	2130	1470	2270	1230	1940	1360	1710	1350	110	250	470	220	6"	6"	3/4"
Ангара 33	2130	1470	2270	1230	1940	1360	1710	1350	110	250	470	220	6"	6"	3/4"
Ангара 35	2410	1900	2270	1230	1940	1360	1990	1780	110	250	470	220	6"	6"	3/4"
Ангара 37	2610	2400	2320	1230	1990	1410	2190	2280	110	250	520	220	6"	6"	3/4"
Ангара 150	2530	3020	2860	1530	2435	1450	2060	2920	400	*	*	*	*	*	*
Ангара 175	2530	3630	2950	1530	2435	1450	2060	3530	400	*	*	*	*	*	*

Производитель оставляет за собой право вносить любые изменения в комплектацию и размеры без предупреждения.



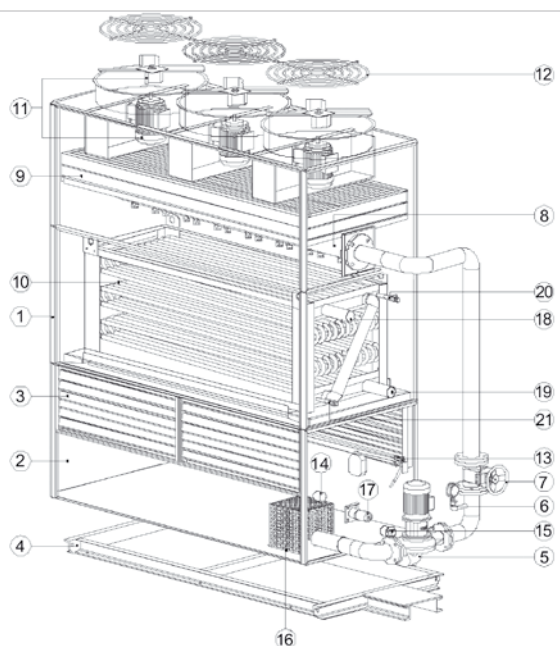
ГРАДИРНИ ЗАКРЫТОГО ТИПА



Градирня с закрытым водяным контуром АНГАРА спроектирована и изготовлена с условием требований высокой эффективности и надежности при работе и обеспечении требуемой холодопроизводительности. Охлаждение в градирне происходит с помощью воздуха и воды распыленной на змеевике, температура охлаждающего потока определяется согласно температуре мокрого термометра. Змеевик изготавливается из медных или стальных

труб. Змеевики, изготовленные из стальных труб, обработаны методом горячей гальванизации. Температура воды на выходе из градирни получается на 3 градуса выше, чем в градирнях открытого типа, но при этом отсутствуют потери по воде, циркулирующей по замкнутому контуру, а также в градирнях данного типа можно использовать различные хладоносители (в т.ч. антифризы), совместимые с материалами, применяемыми в градирне.

Устройство градирен с закрытым водяным контуром



- | | |
|--------------------------|---------------------------------|
| 1. Корпус | 13. Поплавок переполнения |
| 2. Бак | 14. Патрубок переполнения |
| 3. Жалюзи забора воздуха | 15. Труба |
| 4. Рама | 16. Фильтр |
| 5. Насос | 17. Подогреватель с термостатом |
| 6. Манометр | 18. Вход воды в змеевик |
| 7. Регулирующий вентиль | 19. Выход воды из змеевика |
| 8. Коллектор-распылитель | 20. Выпуск воздуха из змеевика |
| 9. Каплеотбойник | 21. Слив воды из змеевика |
| 10. Змеевик | |
| 11. Вентилятор | |
| 12. Защита вентилятора | |



СУХИЕ ГРАДИРНИ (ДРАЙКУЛЕРЫ) АНГАРА – МОНОБЛОК

Область применения: холодильные установки, системы кондиционирования воздуха, технологические производства, энергетика.

Диапазон производительности: 8-1300 кВт

Назначение: передача тепла воздуху

Хладоноситель: водные и морозоустойчивые смеси

Направление воздуха: вертикальное/горизонтальное

Трубки: медь, нержавеющая сталь или алюминий

Ламель: алюминий, алюминий с покрытием AlMg3, Cu

Преимущества:

- Высокая надежность и повышенный срок эксплуатации гарантированы проверенной временем системой защиты труб от повреждений, стабильной конструкцией, корпус которой изготовлен из горячей оцинковки и покрыт перед монтажом порошковым покрытием RAL 7035. Данная обработка:
- дополнительно обеспечивает защиту кромки среза. Все соединительные части изготовлены из нержавеющей стали или материалов, не подверженных коррозии
- 24 различных уровня шума с малозумными оптимизированными по объему воздуха вентиляторами
- Более 33.000 различных типов
- Регулируемое число оборотов
- Широкая линейка профессионального оборудования с отлаженными и проверенными временем параметрами, разработанная соответственно требованиям и пожеланиям монтажных и проектных организаций.
- Относительно низкая степень загрязнения благодаря специальному дизайну ламели (гладкая и оптимизированная ламель).
- Возможность подобрать Ваше индивидуальное оборудование в термодинамической программе с широким спектром высококачественных комплектующих.

СУХИЕ ГРАДИРНИ (ДРАЙКУЛЕРЫ) АНГАРА – ДВОЙНОЙ V-ОБРАЗНЫЙ БЛОК

Область применения: холодильные установки, системы кондиционирования воздуха

Диапазон производительности: 60-1300 кВт

Назначение: охлаждение вторичного хладагента

Хладоноситель: водные и морозоустойчивые смеси

Направление воздуха: вертикальное

Трубки: медь, нержавеющая сталь или алюминий

Ламель: алюминий, алюминий с покрытием AlMg3, Cu

Преимущества:

- Компактное и энергосберегающее исполнение при высокой производительности. Высокая надежность и повышенный срок эксплуатации гарантированы проверенной временем системой защиты труб от повреждений, стабильной конструкцией, корпус которой изготовлен из горячей оцинковки и покрыт перед монтажом порошковым покрытием RAL 7035. Данная обработка дополнительно обеспечивает защиту кромки среза. Все соединительные части изготовлены из нержавеющей стали или материалов, не подверженных коррозии
- 24 различных уровня шума с малозумными оптимизированными по объему воздуха вентиляторами
- Более 16.000 различных типов
- Регулируемое число оборотов
- Широкая линейка профессионального оборудования с отлаженными и проверенными временем параметрами, разработанная соответственно требованиям и пожеланиям монтажных и проектировочных организаций, опираясь на потребности конечного потребителя
- Относительно низкая степень загрязнения благодаря специальному дизайну ламели (гладкая и оптимизированная ламель)
- Возможность подобрать Ваше индивидуальное оборудование в термодинамической программе с широким спектром высококачественных комплектующих.

ПРОМЫШЛЕННЫЕ КОНДИЦИОНЕРЫ «АНГАРА» КОМПАКТ



Серия К

Корпус и покрытие. Изготовлен путем соединения каркасных деталей специальным алюминиевым профилем. Покрытие кондиционера изготавливается из листовой стали, покрашенной специально водостойкой краской, для защиты от внешнего воздействия. Внутренняя поверхность изолирована от тепла и шума.

Компрессор. Герметичный или полугерметичный. Напряжение питания 3ф/400В/50Гц.

Конденсатор. В зависимости от применения возможна комплектация воздушным или водяным конденсатором.

Воздушный конденсатор. Изготовлен из медных труб, покрытых алюминиевым оребрением. Медные трубы расширены специальным методом для обеспечения высокой эффективности передачи тепла алюминиевым ребрам. Для циркуляции воздуха в воздушных конденсаторах устанавливаются осевые вентиляторы.

Водяной конденсатор. Производится в кожухотрубном исполнении. Внутри кожуха установлены медные трубы, вальцованные в трубные решетки. Для установок с конденсатором водяного охлаждения необходимо установить насос и градирню для охлаждения воды.

Воздухоохладитель. Воздухоохладитель изготавливается из медных труб, покрытых алюминиевым оребрением,

имеет оптимальный размер для максимальной передачи тепла. При охлаждении воздуха на поверхности испарителя происходит конденсация водяных паров.

Секция подогрева. Изготавливается из медных труб, покрытых алюминиевым оребрением, устанавливается по желанию. Для нагрева воздуха возможно использование горячей воды или пара. Если невозможно использовать воду и пар, возможна установка электрического нагревателя.

Радиальные вентиляторы. Вентиляторы изготавливаются в Европе, специальные подшипники обеспечивают низкий уровень шума. Вентиляторы обеспечивают необходимый напор для преодоления потерь в испарителе, нагревателе, фильтре и воздуховоде. Вентиляторы соединяются с электродвигателем посредством ременной передачи, могут вращаться в различных направлениях в зависимости от потребностей.

Всасывающая решетка и фильтр. Фильтр изготовлен из специальных материалов, обеспечивающих максимальную очистку воздуха. Загрязненный фильтр возможно промыть моющим средством или очистить струей воздуха под давлением. Каждые 3-4 месяца необходимо устанавливать новый фильтр.

Выброс воздуха. Если в кондиционируемом помещении требуется частичный воздухообмен, кондиционер может быть оборудован соединением для выброса воздуха. При этом на данном соединении устанавливается фильтр.

Компоненты холодильного контура. В состав холодильного контура входит: фильтр-осушитель, смотровое стекло, ТРВ, соленоидный вентиль, предохранительные клапаны, комнатный термостат.

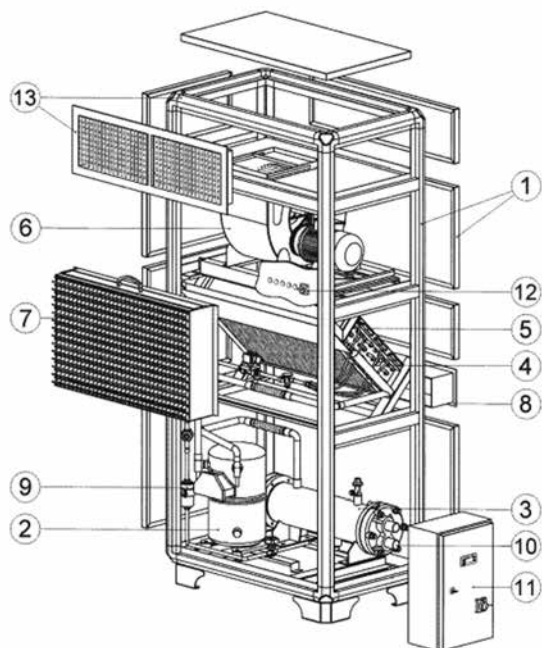
Подсоединения воды/хладагента на конденсаторе. Вход/выход водяного конденсатора следует подключить к градирне. В кондиционере с конденсатором воздушного охлаждения медные трубы выходящие из внутреннего блока следует подсоединить к воздушному конденсатору.

Электрическая панель управления. Электрическая панель установленная в кондиционере обеспечивает полностью автоматическую работу кондиционера. Электрическая панель оборудована необходимым количеством контакторов, предохранителей, выключателей, сигнальных ламп.

Панель управления. На панели управления установлен выключатель включающий/выключающий кондиционер. С помощью сигнальных ламп, установленных на панели, можно контролировать рабочие параметры установки и сбои, произошедшие в системе.

Воздухораспределительный бокс. Устанавливается, если кондиционер не подключается к воздуховодам. В кондиционер встраивается специальная решетка, для распределенной подачи воздуха в помещение.

Конструкция кондиционеров серии КОМПАКТ



1. Корпус
2. Компрессор
3. Конденсатор
4. Испаритель
5. Нагреватель
6. Радиальный вентилятор
7. Приточная решетка, фильтр.
8. Выброс воздуха
9. Компоненты холодильного контура
10. Подключение конденсатора
11. Электрическая панель управления
12. Панель управления
13. Воздухораспределительный бокс

Технические характеристики кондиционеров серии Компакт

Тип устройства		КОМПАКТ 3,5	КОМПАКТ 5	КОМПАКТ 7,5	КОМПАКТ 10	КОМПАКТ 12	КОМПАКТ 14	КОМПАКТ 18	КОМПАКТ 20	КОМПАКТ 24	
Номинальная холодопроизводительность, кВт		11,2	17,7	27,9	33,9	40,4	47,4	64,6	72,5	78,4	
Хладагент		R22									
Тип компрессора		Герметичный поршневой			Спиральный				Полугермет. поршневой	Спиральный	
Компрессор	Мощность, кВт	3,04	4,68	5,71	6,96	8,2	9,87	13,7	15,92	16,52	
	Номинальный расход воздуха, (м ³ /ч)	2,5	3,6	5,1	6,5	7,25	8,25	10	12	14	
Испаритель	Мощность двигателя вентилятора, кВт	0,25-0,55	0,55-1,1	0,75-1,5	1,1-2,2	1,1-3	1,5-3	1,5-4	1,5-4	2,2-5,5	
	Напор вентиляторов	16-18	24-40	24-46	26-48	28-52	28-52	28-55	28-60	28-65	
	Потери давления	12	12	14	14	14	15	16	16	16	
Воздушный конденсатор	Модель конденсатора	НКМ3,5	НКМ5	НКМ7,5	НКМ10	НКМ12	НКМ14	НКМ18	НКМ20	НКМ24	
	Количество вентиляторов	1	1	1	2	2	3	3	3	3	
	Мощность двигателя вентилятора	1x0,75	1x0,75	1x0,78	2x0,75	2x0,75	3x0,75	3x0,75	3x0,7	3x0,78	
	Номинальный расход воды, (м ³ /ч)	2,78	4,15	5,63	6,75	8,1	9,68	13,21	15,3	16,48	
Водяной конденсатор	Потери давления	5,5	5,6	5,7	4,1	4,1	3,9	4,1	4,1	4,3	
	Вх/вых подсоединительных патрубков	1"-1"	1 1/4"-1 1/4"	1 1/4"-1 1/4"	2x1"-1 1/2"	2x1"-1 1/2"	2x1 1/4"-2"	2x1 1/4"-2"	2x1 1/2"-2 1/2"	2x1 1/2"-2 1/2"	
Мощность нагревателя	Водяной, (кВт)	13,4	18,7	26,8	33,8	39,6	48,8	56,9	64	69,8	
	Пар, (кВт)	15,2	23,3	32,6	40,7	46,6	52,3	60,4	69,8	75,6	
	Электрический, (кВт)	10	15	20	25	25	30	35	45	55	
Вес	С воздушным конденсатором	Внутренний блок	287	324	398	443	483	598	737	865	948
		Наружный блок	75	85	115	130	125	170	185	250	270
	С водяным конденсатором		343	337	452	508	544	666	836	972	1075

(1) Значения холодопроизводительности указаны для параметров: температура входящего воздуха 24°C, температура конденсации 40°C.
 (2) По запросу возможна установка с конденсатором воздушного или водяного охлаждения для всех типов кондиционеров.

КОЖУХОТРУБНЫЕ ИСПАРИТЕЛИ



Серия ECH

Кожухотрубные испарители используются для охлаждения воды или растворов гликолей и водоохлаждающих установках и для получения горячей воды в тепловых насосах.

Модельный ряд состоит из 36 испарителей серии ECH холодопроизводительность от 9 кВт до 876.8 кВт. Испарители серии ECH могут иметь 1 или 2 холодильных контура и производятся для применения с HFC и HCFC хладагентами. Съемные пучки труб обеспечивают легкое обслуживание и очистку испарителя.

Испарители серии ECH производятся из высококачественных материалов в соответствии с европейской директивой оборудования, работающего под давлением. Специально профилированные трубы изготавливаются из меди и обеспечивают высокую теплопередачу; фланцы, корпус, трубные решетки, соединения для холодильного агента изготавливаются из углеродистой стали; болты изготавливаются из стали, прокладки из резины.

Коэффициент загрязнения один из наиболее важных факторов для правильного подбора испарителя. Некоторые значения коэффициента приведены ниже:

Городская вода
f.f. = 0.000042 м²К/Вт.

Растворы гликолей с концентрацией менее 40%
f.f. = 0.000043 м²К/Вт.

Растворы гликолей с концентрацией более 40%
f.f. = 0.000086 м²К/Вт.

Следует принять во внимание следующие рекомендации для правильной установки и работы испарителя:

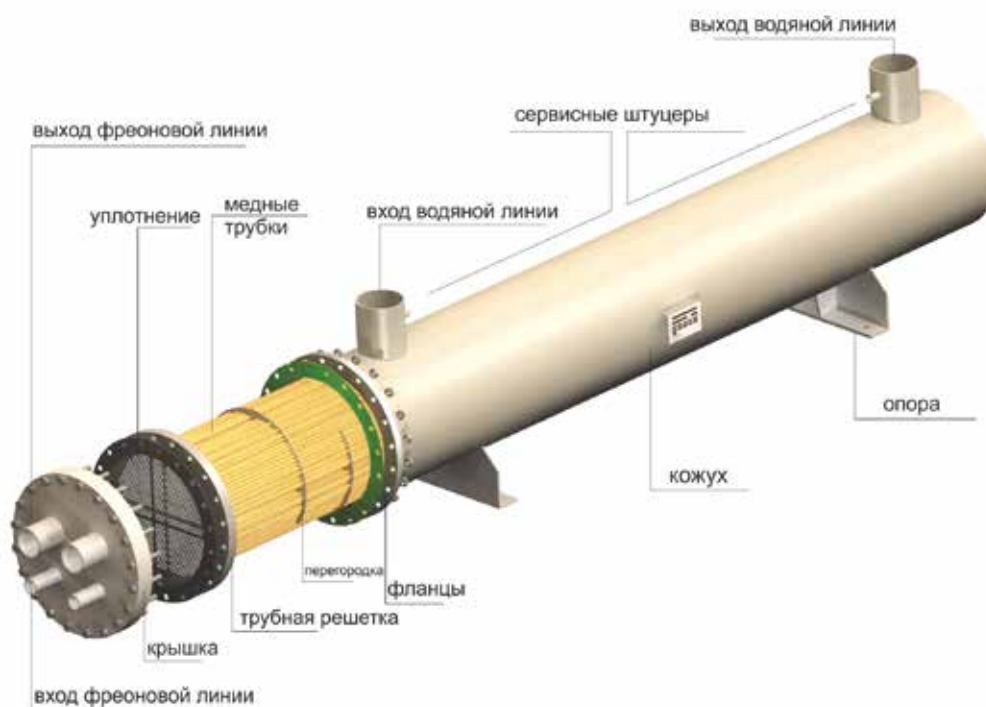
- Воздух из испарителя следует стравливать во время заправки водой.
- Обратите внимание, что клапан стравливания воды из испарителя закрыт.
- Если испаритель не используется длительный период времени, следует слить из него воду
- Не подвергайте испаритель сильным вибрациям
- Необходимо предотвращать попадание в водяной контур испарителя посторонних частиц.
- Необходимо предотвращать попадание воды в холодильный контур испарителя.
- Не превышайте рекомендованное значение скорости воды на входе и выходе испарителя.
- Используйте жидкости совместимые с материалами испарителя и не допускайте работы установки вблизи температуры замерзания жидкости.

Модель	ECH - 8	ECH - 12	ECH - 17	ECH - 20	ECH - 25	ECH - 30	ECH - 35	ECH - 40	ECH - 45	ECH - 50	ECH- 55	ECH- 60
Номинальная холодопроизводительность*, кВт	9,0	14,9	19,5	22,3	27,6	33,1	38,6	437,0	49,3	55,4	60,1	65,7
Номинальный расход воды, м ³ /ч	1,5	2,6	3,4	3,8	4,7	5,7	6,6	7,5	8,5	9,5	10,3	11,3
Падение давления, кПа	1,1	3,1	5,1	1,8	3,4	4,6	6,0	7,3	8,8	8,4	9,6	11,0
Объем хладагента, дм ³	3,0	3,6	4,1	5,6	6,0	6,6	7,1	7,4	7,9	8,8	9,2	9,7
Объем воды, дм ³	7,1	8,6	9,7	13,6	14,5	15,6	16,7	17,9	18,9	19,1	19,9	20,6
Вес, кг	42	46	48	60	62	64	66	68	70	99	101	104

* - суммарная производительность всех контуров

Модель	ECH - 65	ECH - 70	ECH - 75	ECH - 80	ECH - 90	ECH - 100	ECH - 120	ECH - 130	ECH - 145	ECH - 160	ECH- 170	ECH- 205
Номинальная холодопроизводительность*, кВт	71,5	76,6	81,8	87,1	97,4	107,2	129,2	139,1	156,1	172,3	182,1	222,5
Номинальный расход воды, м ³ /ч	12,3	13,1	14,0	14,9	16,7	18,4	22,2	23,9	26,8	29,6	31,3	38,2
Падение давления, кПа	12,5	16,3	17,8	19,5	22,7	25,9	28,1	29,3	33,9	38,1	40,6	42,1
Объем хладагента, дм ³	10,1	10,3	10,7	11,1	11,9	12,7	14,8	15,4	16,6	18,0	18,9	25,6
Объем воды, дм ³	21,6	22,2	23,0	23,8	28,2	30,5	40,8	50,1	52,1	54,2	60,4	52,8
Вес, кг	106	108	110	113	123	129	134	147	152	158	168	184

Модель	ECH - 230	ECH - 255	ECH - 290	ECH - 320	ECH - 370	ECH - 410	ECH - 465	ECH - 555	ECH - 625	ECH - 700	ECH- 770	ECH- 835
Номинальная холодопроизводительность*, кВт	248,4	274,8	310,0	347,8	396,8	436,8	493,4	594,7	662,0	739,1	830,7	876,8
Номинальный расход воды, м ³ /ч	42,6	47,2	53,3	59,7	68,1	75,0	84,7	102,1	113,6	126,9	142,6	150,5
Падение давления, кПа	49,0	55,9	60,7	40,2	47,9	54,2	65,9	60,3	67,7	58,3	66,2	76,3
Объем хладагента, дм ³	27,1	29,0	31,9	40,3	44,1	47,5	53,4	64,2	70,0	79,7	88,6	93,6
Объем воды, дм ³	59,7	63,5	79,1	82,4	89,4	102,3	114,4	138,1	149,4	205,1	208,7	230,3
Вес, кг	196	204	230	248	262	283	306	396	418	549	567	609



КОЖУХОТРУБНЫЕ КОНДЕНСАТОРЫ



Серия ESK

Конденсаторы водяного охлаждения используются в составе холодильных установок для конденсации холодильного агента и в составе тепловых насосов для нагревания воды.

Модельный ряд состоит из 36 конденсаторов производительностью от 12,3 кВт до 1225,6 кВт. Конденсаторы производятся для применения с HFC и HCFC хладагентами.

Конденсаторы серии ESK производятся из высококачественных материалов в соответствии с европейской директивой оборудования, работающего под давлением. Специально профилированные трубы изготавливаются из меди и обеспечивают высокую теплопередачу; трубные решетки, внутренняя поверхность, перегородки

и соединения для холодильного агента изготавливаются из углеродистой стали; болты изготавливаются из стали, прокладки из резины.

По запросу конденсаторы поставляются с установленным предохранительным клапаном.

Все конденсаторы оборудованы патрубками для входа/выхода холодильного агента, сервисным штуцером и предохранительным клапаном, патрубками для входа/выхода водяной линии, штуцерами для сброса воды и воздуха.

Готовые конденсаторы испытываются на утечки под давлением 30 бар для холодильного контура, 10 бар для водяного контура.



КОЖУХОТРУБНЫЕ КОНДЕНСАТОРЫ С ОХЛАЖДЕНИЕМ МОРСКОЙ ВОДОЙ



Серия ESK.D

Конденсаторы с охлаждением морской водой используются в составе холодильных установок для конденсации холодильного агента и в составе тепловых насосов для нагревания воды.

Модельный ряд состоит из 36 конденсаторов производительностью от 11,4 кВт до 1149,2 кВт. Конденсаторы производятся для применения с HFC и HCFC хладагентами.

Конденсаторы серии ESK.D производятся из высококачественных материалов в соответствии с европейской директивой оборудования, работающего под давлением. Специально профилированные трубы изготавливаются из сплава меди и никеля и обеспечивают высокую теплопередачу; трубные решетки, внутренняя поверхность, перегородки и соединения для холодильного агента изготавливаются из углеродистой стали; болты изготавливаются

из стали, прокладки из резины. По запросу возможно изготовление трубных решеток из сплава хрома и никеля.

По запросу конденсаторы поставляются с установленным предохранительным клапаном.

Все конденсаторы оборудованы патрубками для входа/выхода холодильного агента, сервисным штуцером и предохранительным клапаном, патрубками для входа/выхода водяной линии, штуцерами для сброса воды и воздуха.

Каждый конденсатор поставляется с заменяемым анодом из цинка. При разрушении анода, его следует заменить.

Готовые конденсаторы испытываются на утечки под давлением 30 бар для холодильного контура, 10 бар для водяного контура.



ВОДОКОЛЬЦЕВЫЕ ВАКУУМНЫЕ НАСОСЫ



Серия «АНГАРА»

Водокольцевые вакуумные насосы «АНГАРА» проверены в разнообразных условиях работы с различными техническими задачами. Насосы «АНГАРА» работают с минимальным шумом, долгим сроком службы, максимальной надежностью и неприхотливостью.

Особенности:

- Безопасность и удобство функционирования
- Способность откачивания любого газа
- Работа без шума и вибрации
- неприхотливость и высокая эффективность
- Нет необходимости в смазке внутренних деталей
- отсасываемый газ может быть насыщенным паром
- простота чистки и периодического обслуживания
- Малая вероятность поломок, так как в системе всего одна движущая деталь
- Герметичность
- Использование для широкого круга задач при правильном выборе материалов и рабочих жидкостей.

Принцип действия.

Водокольцевые насосы относят к всасывающим насосам. Движущиеся детали (ось и лопасти) расположены эксцентрично по отношению к корпусу насоса (их геометрические оси не совпадают). Во время вращения ротора, оси и лопастей жидкость в корпусе насоса вытесняется наружу под действием центробежной силы, формируя жидкостное кольцо на поверхности стенки корпуса.

Благодаря эксцентричному расположению ротора, пространства между корпусом насоса и лопастями содержат разное количество жидкости. Верхнее пространство заполнено жидкостью полностью. В момент совершения лопастью половины полного оборота, жидкость вытесняется газом. В процессе вращения жидкость вытесняет газ через входное отверстие. Этот цикл повторяется для каждой лопасти, в результате мы имеем постоянный и равномерно функционирующий источник вакуума.

Технические характеристики водокольцевых вакуумных насосов АНГАРА

	Вход и выход	Предельный вакуум	мБар	400	200	100	80	60	40	33	Рабочая жидкость л/мин
			мм.рт.ст.	300	150	75	60	45	30	25	
			МПа	0,04	0,02	0,01	0,008	0,006	0,004	0,0033	
			Мощность, кВт	Обороты/мин	Производительность (м³/ч)						
ВАКУУМНЫЕ НАСОСЫ МОНОБЛОЧНОГО ТИПА											
GMVP 120/030	G1"	0,75	2850	24	24	23	22	20	18	15	4
GMVP 120/050	G1"	1,5	25850	52	50	45	40	36	30	25	6
GMVP 200/055	DN40	2,2	1450	72	74	77	78	77	75	65	13
GMVP 200/065	DN40	3	1450	105	106	108	108	107	100	80	15
GMVP 200/085	DN40	4	1450	134	137	141	140	132	115	95	16
GMVP 230/090	DN50	5,5	1450	190	193	195	190	185	175	165	18
GMVP 230/120	DN50	5,5	1450	210	218	220	217	210	200	185	20
GMVP 270/110	DN65	7,5	1450	280	282	280	275	270	240	205	23
GMVP 270/155	DN65	11	1450	382	364	347	332	312	280	270	225
ДУХУСТУПЕНЧАТЫЕ ВОДОКОЛЬЦЕВЫЕ ВАКУУМНЫЕ НАСОСЫ											
GMP 145/080	DN32	3	1450	54	54	54	53	48	40	30	6
GMP185/080	DN40	4	1450	105	108	105	97	85	70	50	12
GVP200/120	DN40	4	1450	150	155	145	140	130	110	90	14
GVP200/170	DN40	5,5	1450	180	190	190	185	165	140	110	16
GVP230/120	DN50	11	1450	260	270	270	250	215	190	175	30
GVP230/160	DN50	11	1450	330	350	345	325	290	240	200	235
GVP230/220	DN50	15	1450	370	420	450	430	360	300	240	45
GMP230/160	DN50	11	1450	330	350	350	3340	300	240	200	35
GMP230/200	DN50	15	1450	390	440	440	420	360	290	225	40
GMP250/160	DN65	15	1450	430	460	470	450	390	330	-	40
GMP250/200	DN65	18,5	1450	490	530	540	520	440	360	-	45
GMP250/240	DN65	22	1450	540	590	610	590	500	400	-	50
GVP275/160	DN80	18,5	1450	620	650	610	590	485	410	-	50
GVP275/220	DN80	22	1450	730	760	740	700	590	480	-	60
GVP275/260	DN80	30	1450	820	860	840	790	680	530	-	65
ОДНУСТУПЕНЧАТЫЕ ВОДОКОЛЬЦЕВЫЕ ВАКУУМНЫЕ НАСОСЫ											
GMVT 275/220	DN100	15	1450	630	640	620	580	540	450	-	50
GMVT275/260	DN100	18,5	1450	710	730	710	680	630	550	-	55
GMVT275/300	DN100	22	1450	800	830	810	785	720	650	-	60
GMVT410/260	DN125	30	980	1100	1115	1050	1015	950	880	-	85
GMVT410/320	DN125	37	980	1350	1365	1330	1310	1260	1200	-	90
GMVT410/400	DN125	45	980	1670	1700	1700	1690	1670	1600	-	100
GMPT520/400	DN200	55	735	2100	1900	1600	-	-	-	-	150
GMPT520/530	DN200	75	735	2800	2600	2100	-	-	-	-	170
GMPT520/600	DN200	90	735	3600	3350	2700	-	-	-	-	210

Исполнение	Корпус насоса	Вал	Рабочее колесо	Тип уплотнения
Стандартное	GG 25 Чугун	SAE 4140 Сталь AISI 420 нерж.сталь	G Си Sn 9 Бронза GGG 40 Сфер. Чугун	Механическое Сальниковое
Сферическое	GGG 40 Сферический Чугун	SAE 4140 Сталь AISI 420 нерж.сталь	G Си Sn 9 Бронза GGG 40 Сфер. Чугун	Механическое Сальниковое
Нержавеющее	AISI 304 Нерж. Сталь. AISI 316 Нерж. Сталь.	AISI 304 Нерж. Сталь. AISI 316 Нерж. Сталь.	AISI 304 Нерж. Сталь. AISI 316 Нерж. Сталь.	Механическое Сальниковое