

# Gama MBS

## Evaporadores de techo



Rango de trabajo  
**0,3-4,5 kW**



Ideal para pequeñas cámaras



Diseño muy compacto  
de reducidas dimensiones



Carrocería en aluminio



Dos separaciones de aleta  
para alta y baja temperatura

## Características

**Batería:** Realizada en tubo de 3/8" dispuesta al tresbolillo y aletas de aluminio con separación de 4mm o 6mm.

**Carrocería:** Realizada íntegramente en aluminio liso, protegido con film plástico. Desagüe remachado que evita fugas y roturas. Bandeja recogeaguas entre la batería y el carrozado. Apertura mediante bisagras, pudiendo separar el evaporador en dos piezas, facilitando así su montaje.

**Desescarche:** Mediante resistencias eléctricas blindadas en acero inoxidable y terminales estancos, conectada a caja de conexiones normativa IP54.

**Ventiladores:** Monofásicos 220v 50/60Hz. Normativa VDE. Conectados a caja de conexiones IP54. Protegido con reja acorde a normativa 2006/42/CE. Montado con un sistema de fijación que permite su extracción sin necesidad de desmontar el carrozado.

## Opciones

- Batería tratada con Blygold
- Válvula de expansión.
- Ventiladores electrónicos EC



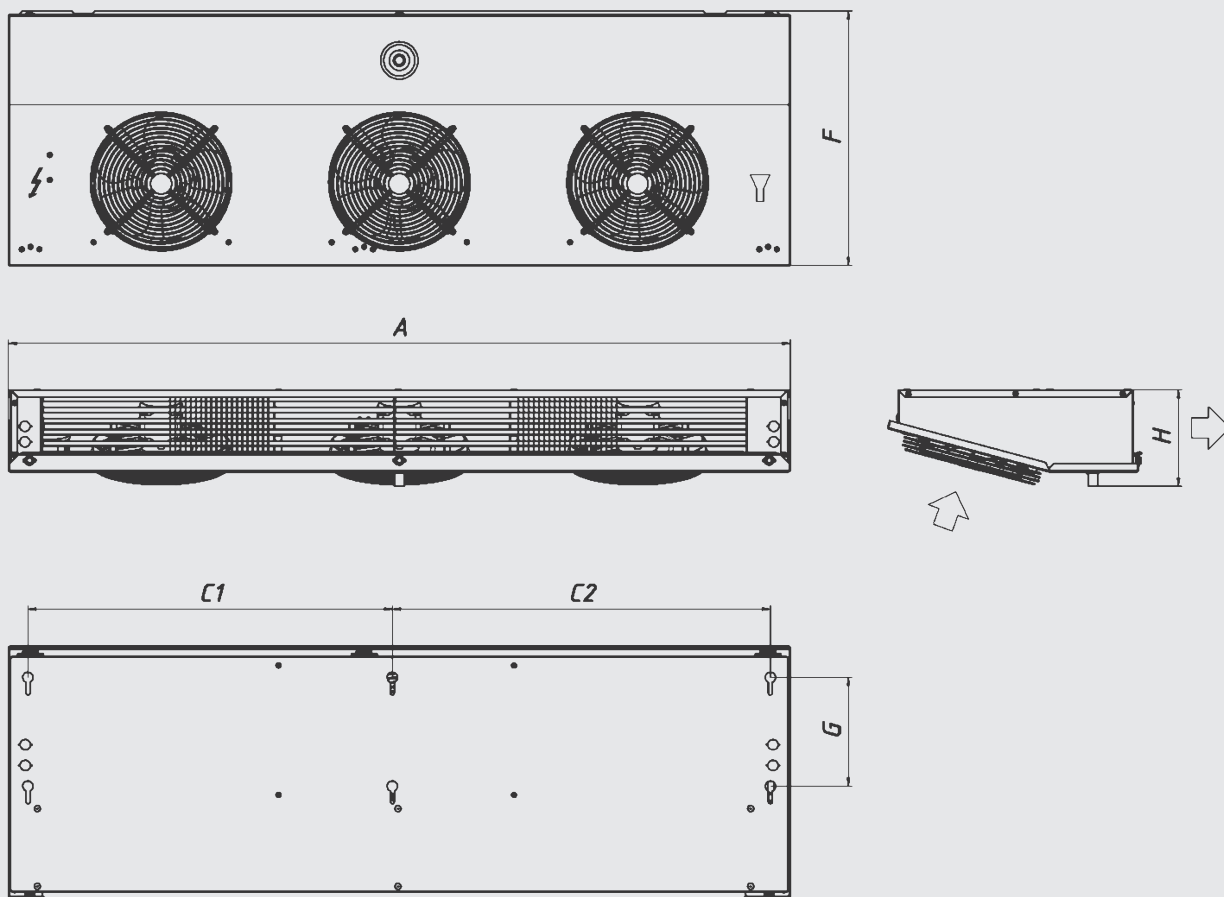
# Datos técnicos

Sep. aletas = 4 mm	Modelo	Capacidad Condiciones estándar EN328 R404A		Área (m <sup>2</sup> )	Ventiladores				Peso (kg)
		SC1 (kW)	SC2 (kW)		Caudal Aire m <sup>3</sup> /h	Nº x Ø	A	W	
		MBS161A	0,34						
MBS241A	0,50	0,34	1,9	300	1x200	0,3	36	5	
MBS162A	0,67	0,46	2,5	640	2x200	0,5	72	8	
MBS242A	1,01	0,69	3,8	600	2x200	0,5	72	9	
MBS243A	1,51	1,03	5,7	900	3x200	0,8	108	13	
MBS361A	1,55	1,06	4,4	500	1x250	0,4	60	9	
MBS244A	2,04	1,40	7,6	1.200	4x200	1,0	144	17	
MBS362A	3,18	2,18	8,9	1.000	2x250	0,8	120	16	
MBS363A	4,82	3,30	13,3	1.500	3x250	1,3	180	24	
MBS364A	6,45	4,42	17,8	2.000	4x250	1,7	240	30	

Sep. aletas = 6 mm	Modelo	Capacidad Condiciones estándar EN328 R404A			Área (m <sup>2</sup> )	Ventiladores				Peso (kg)
		SC1 (kW)	SC2 (kW)	SC3 (kW)		Caudal Aire m <sup>3</sup> /h	Nº x Ø	A	W	
		MBS161B	0,26	0,18						
MBS241B	0,42	0,29	0,23	1,3	300	1x200	0,3	36	5	
MBS162B	0,74	0,51	0,41	1,8	640	2x200	0,5	72	8	
MBS242B	0,84	0,58	0,46	2,7	600	2x200	0,5	72	9	
MBS243B	1,27	0,87	0,69	4,0	900	3x200	0,8	108	13	
MBS361B	1,45	0,99	0,79	3,1	650	1x250	0,4	60	9	
MBS244B	1,72	1,18	0,94	5,3	1.200	4x200	1,0	144	16	
MBS362B	2,97	2,03	1,62	6,3	1.300	2x250	0,8	120	15	
MBS363B	4,51	3,09	2,47	9,4	1.950	3x250	1,3	180	23	
MBS364B	6,04	4,14	3,31	12,5	2.600	4x250	1,7	240	29	

## NOMENCLATURA

MBS	16	1	B	E
↑	↑	↑	↑	↑
Gama	Modelo	Nº ventiladores 1 / 2 / 3 / 4	Separación aleta A = 4 mm B = 6 mm	Desescarche E = Con resistencias Ø = Sin desescarche



MBS / Datos comunes	Modelo		Volumen (dm <sup>3</sup> )	Desescarche (W)	Conexiones		Desagüe (Inches)	Medidas					
					IN	OUT		C1 (mm)	C2 (mm)	G (mm)	F (mm)	H (mm)	A (mm)
	MBS161A	MBS161B	0,5	500	6 mm	9 mm	3/4"	-	287	185	446	143	422
MBS162A	MBS162B	0,8	650	6 mm	9 mm	3/4"	-	587	185	446	143	722	
MBS241A	MBS241B	0,7	500	6 mm	9 mm	3/4"	-	287	185	446	143	422	
MBS242A	MBS242B	1,3	650	6 mm	9 mm	3/4"	-	587	185	446	143	722	
MBS243A	MBS243B	1,8	1.000	12 mm	12 mm	3/4"	443	443	185	446	143	1.022	
MBS244A	MBS244B	2,6	1.200	12 mm	12 mm	3/4"	572	615	185	446	143	1.322	
MBS361A	MBS361B	1,2	1.200	9 mm	9 mm	3/4"	-	514	210	482	186	590	
MBS362A	MBS362B	2,4	1.000	12 mm	1/2"	3/4"	-	974	210	482	186	1.050	
MBS363A	MBS363B	3,7	1.500	1/2"	1/2"	3/4"	704	730	210	482	186	1.510	
MBS364A	MBS364B	4,9	2.000	1/2"	1/2"	3/4"	914	980	210	482	186	1.970	

## I-CO-20.2-MBS