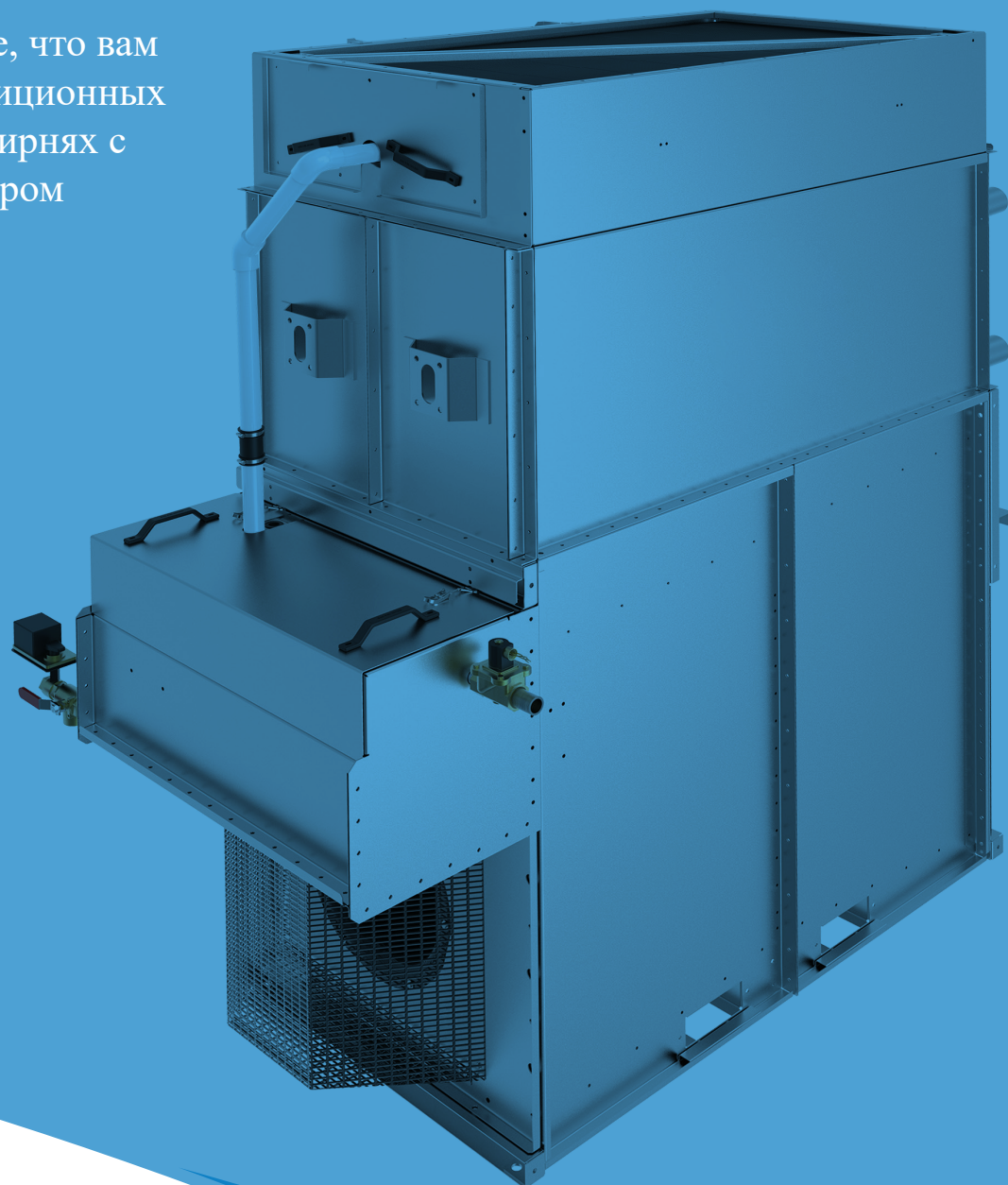




Новое поколение гибридного охлаждения

Превосходит все, что вам
известно о традиционных
гибридных градирнях с
закрытым контуром



NEXUS[™]
MODULAR HYBRID COOLER



МИНИМАЛЬНОЕ ТЕХНИЧЕСКОЕ ОБСЛУЖИВАНИЕ

СНИЖЕНИЕ РАСХОДОВ НА ОБСЛУЖИВАНИЕ НА 90%

Все ключевые компоненты легкодоступны снаружи без стационарных лестниц или платформ.

Непрерывная самоочистка конструкции DiamondClear™ значительно сокращает необходимость в техническом обслуживании, уменьшая количество отложений и накипи, а также препятствует росту биопленки.

Поворотно-откидная конструкция системы крепления ЕС вентиляторов обеспечивает легкий осмотр и не требует никакого технического обслуживания.



ЭКОЛОГИЧЕСКИ БЕЗВРЕДНАЯ ОБРАБОТКА ВОДЫ

ОБЪЕМ ВОДЫ, НУЖДАЮЩЕЙСЯ В ОБРАБОТКЕ, СОКРАЩЕН НА 80%

Возможность использования систем обработки воды позволяет сливать воду из гибридного охладителя в поверхностные воды.

Непрерывная самоочистка конструкции DiamondClear™ и автоматическая продувка системы минимизируют загрязнение.

Гарантия эксплуатационной безопасности благодаря опционально установленной на заводе системе УФ-биоцидов, не содержащей химических веществ.



МАКСИМАЛЬНОЕ ВРЕМЯ БЕСПЕРЕБОЙНОЙ РАБОТЫ

НЕПРЕВЗОЙДЕННАЯ НАДЕЖНОСТЬ И ДОЛГОВЕЧНОСТЬ

Независимые индивидуальные модули обеспечивают запас производительности.

Стандартная комплектация включает материалы, стойкие к коррозии: теплообменник hCore, как и все панели теплообменной секции изготовлены из нержавеющей стали, а вся установка с применением гибридного покрытия Baltibond.

Осмотр бассейна холодной воды конструкции DiamondClear™ можно проводить без прекращения работы установки.

Система подачи воздуха, основанная на независимых друг от друга ЕС вентиляторах обеспечивает непревзойденную надежность.



Модульный гибридный охладитель Nexus™

Превосходит все, что вам известно о традиционных гибридных охладителях жидкости.

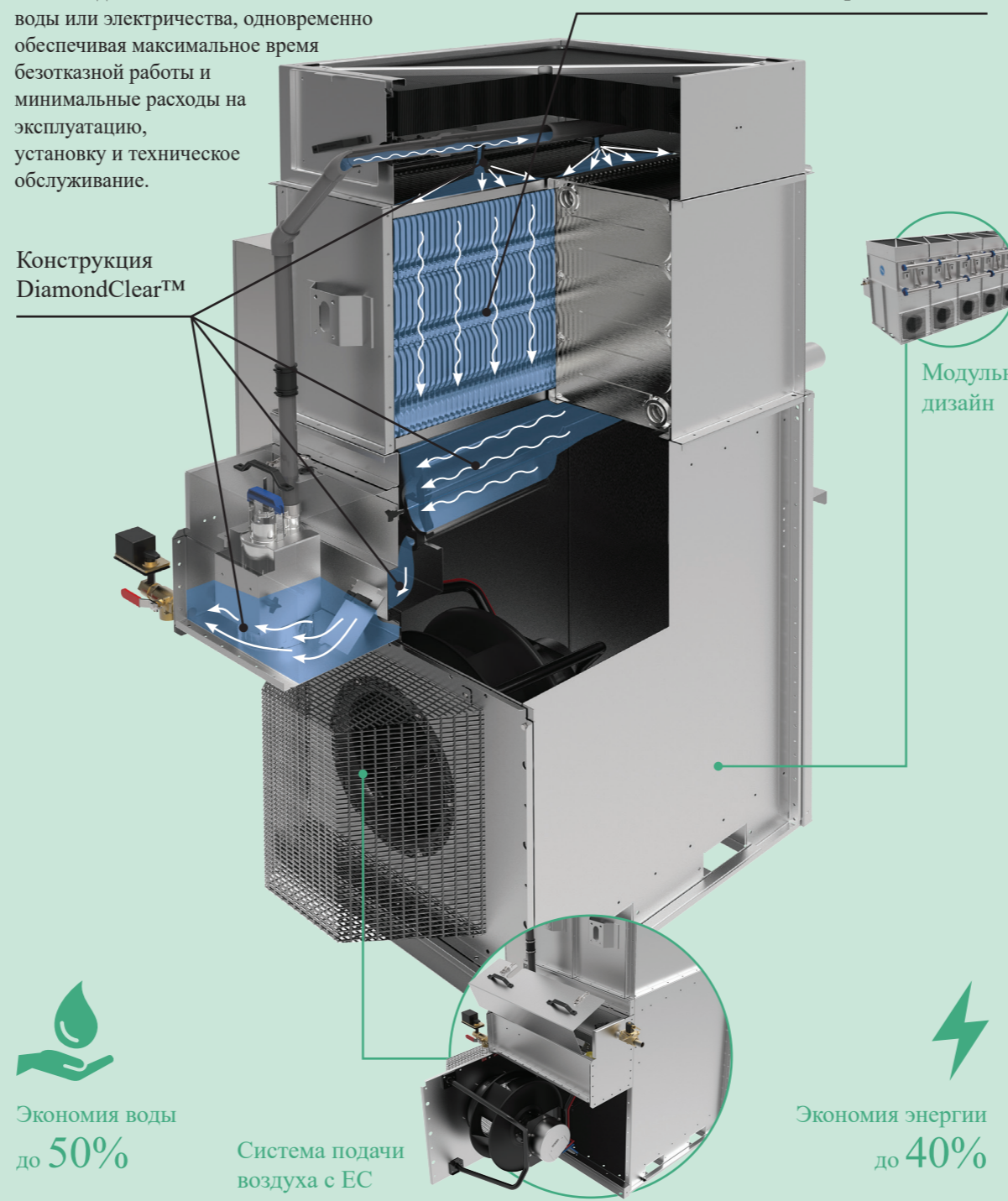
Революционный модульный гибридный охладитель Nexus™ — модульное, компактное решение с оперативным подключением — в автоматическом режиме оптимизирует работу всей системы для обеспечения экономии воды или электричества, одновременно обеспечивая максимальное время безотказной работы и минимальные расходы на эксплуатацию, установку и техническое обслуживание.

Конструкция DiamondClear™

Система управления iPilot™



Технология теплопередачи hCore™



Модульный дизайн



Экономия воды до 50%

Система подачи воздуха с ЕС вентиляторами



Экономия энергии до 40%



МИНИМАЛЬНЫЕ РАСХОДЫ НА МОНТАЖ

СНИЖЕНИЕ НА 35% РАСХОДОВ И ВРЕМЕНИ НА УСТАНОВКУ, А ТАКЖЕ РИСКОВ

Масса блоков Nexus уменьшена на 35%, площадь основания — на 40%, высота — на 1,5 м.

Пассивация не требуется благодаря полностью коррозионно-стойкой конструкции и технологии теплопередачи hCore™.

Модульная конструкция позволяет поставлять блоки в виде индивидуальных модулей, помещающихся в грузовой лифт.

Установленная на заводе, оперативно подключаемая система управления iPilot™ и вентиляторная система ЕС устраняет необходимость в коммутации на месте и обеспечивает простую интеграцию в систему управления зданием.



МИНИМАЛЬНЫЕ ЭКСПЛУАТАЦИОННЫЕ РАСХОДЫ

СНИЖЕНИЕ ЭКСПЛУАТАЦИОННЫХ РАСХОДОВ НА 30%

Система управления iPilot™ минимизирует эксплуатационные расходы благодаря оптимизации работы всей системы, достигая непревзойденной экономии воды и энергии, исходящей из ваших потребностей и предпочтений.

Технология теплопередачи hCore™ обеспечивает непревзойденную тепловую производительность (во влажном и сухом режиме работы) при невероятно компактном исполнении.

Приподнятый бассейн конструкции DiamondClear™ и низкий расход оросительной воды значительно снижают энергозатраты оросительного насоса.

Вентиляторная система ЕС с прямым приводом и регулируемой скоростью обеспечивает превосходный КПД.

**Есть вопросы?
Свяжитесь с местным представительством ВАС.**



Модульный гибридный охладитель Nexus™

Наилучший выбор

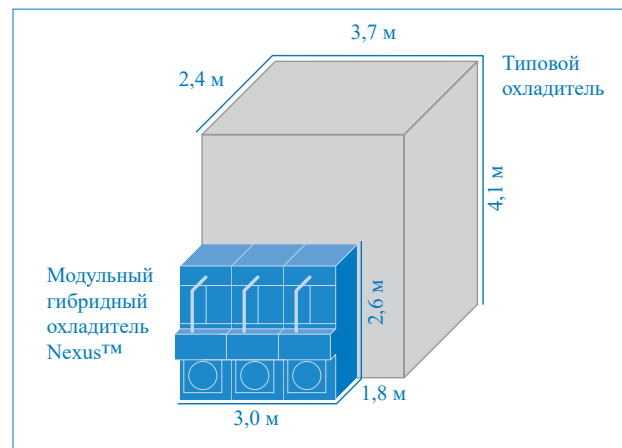


Преимущества Nexus!

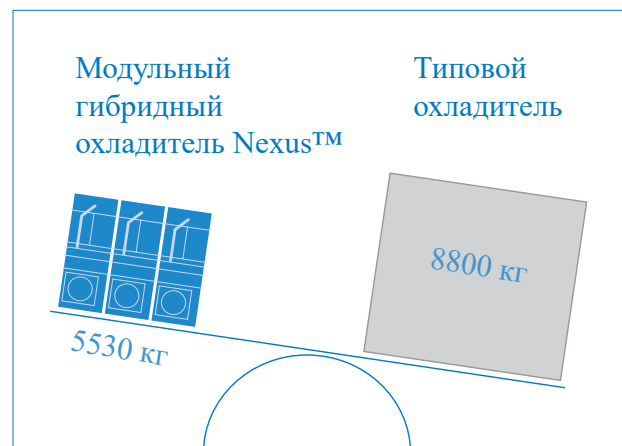
	Типовой охладитель жидкости с центробежным вентилятором	Nexus™ NXF 0603E-CS2TS-J3	Преимущества Nexus!
Д x Ш x В	3,7 x 2,4 x 4,1 м	3,0 x 1,8 x 2,6 м	Площадь основания уменьшена на 40% На 1,5 м короче
Рабочая масса	8800 кг	5180 кг	Масса меньше на 35%
Мощность (вентилятор + насос)	30 + 2,2 кВт	17 + 1,1 кВт	Мощность вентилятора на 45% меньше Мощность насоса на 50% меньше
Объем рабочей жидкости	1257 л	443 л	Объем жидкости на 65% меньше
Объем оросительного бассейна	1847 л	337 л	Объем воды на 80% меньше
Теплообменник	Оцинкованная сталь	Нержавеющая сталь	Коррозионная стойкость без пассивации
Конструкция изделия	Оцинкованная сталь	Гибридное покрытие Baltibond	Более высокие циклы концентрации
Уровень звуковой мощности	94 дБ (А)	94 дБ (А)	Тихая работа

Примечание: Выбор сделан для установок с сертификацией Eucopert на 445 кВт при 32/27/21° С с 30% энтальпикопии

Площадь основания уменьшена на 40%



Масса меньше на 35%



BLUE by nature
GREEN at heart



BALTIMORE
AIRCOIL COMPANY